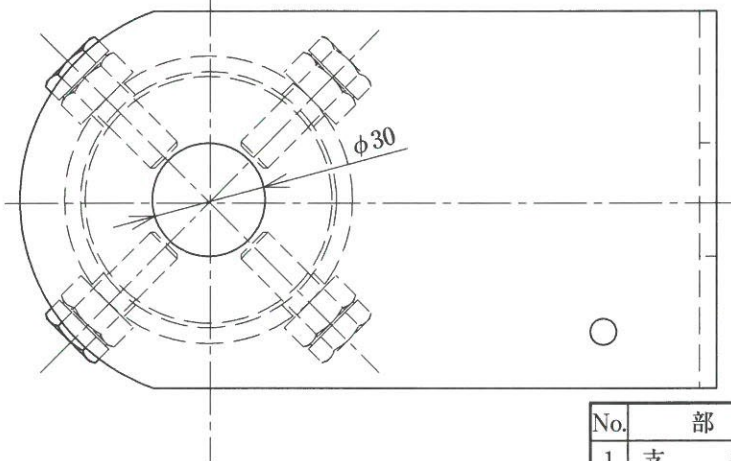
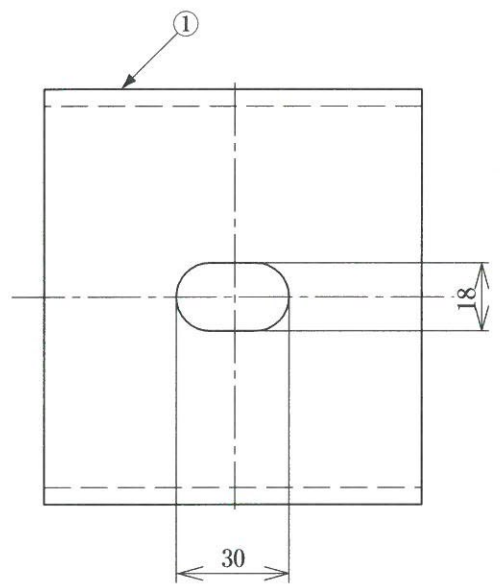
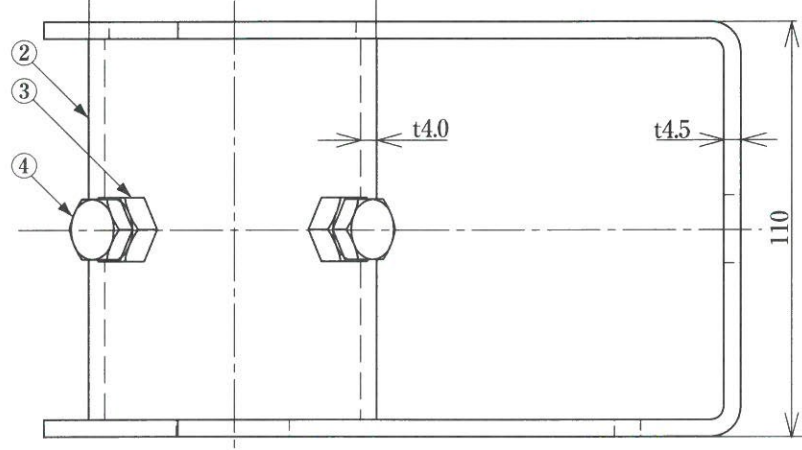
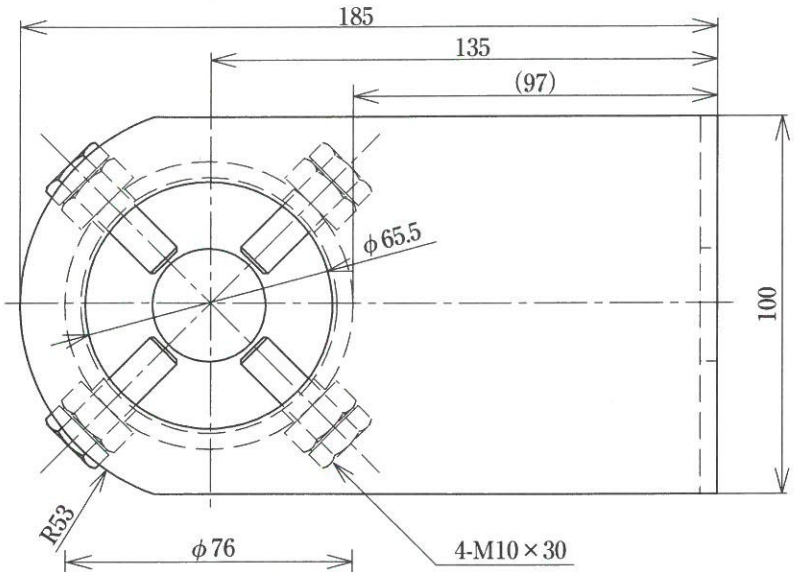


質量：2.2kg

No.	部品名	員数	材質	処理
1	支持板	1	鋼板	熔融亜鉛めっき(HDZ50)
2	パイプ	1	鋼管	熔融亜鉛めっき(HDZ50)
3	ナット	4	鋼材	熔融亜鉛めっき(HDZ50)
4	ボルト	4	SUS304	—

承認 APPD.	検図 CHKD.	作成 DRWD.	三角法 3RD ANGLE PROJ.	名称 TITLE
			単位 UNIT mm	側面金具(上・50A用) MW-50Y
			尺度 SCALE 1:2	
DXアンテナ株式会社 DX ANTENNA CO., LTD.			日付 DATE . . .	図番 DRW.No. 4 - 7 0 4 0 3
				外観図



質量：2.3kg

No.	部品名	員数	材質	処理
1	支持板	1	鋼板	溶融亜鉛めっき(HDZ50)
2	パイプ	1	鋼管	溶融亜鉛めっき(HDZ50)
3	ナット	4	鋼材	溶融亜鉛めっき(HDZ50)
4	ボルト	4	SUS304	—

承認 APPD.	検図 CHKD.	作成 DRWD.	三角法 3RD ANGLE PROJ.	名称 TITLE
			単位 mm UNIT mm	側面金具(下・50A用) MW-50Y-1 外観図
			尺度 1:2 SCALE 1:2	
DXアンテナ株式会社 DX ANTENNA CO., LTD.			日付 DATE . . .	図番 DRW.No. 4 - 7 0 4 0 4