
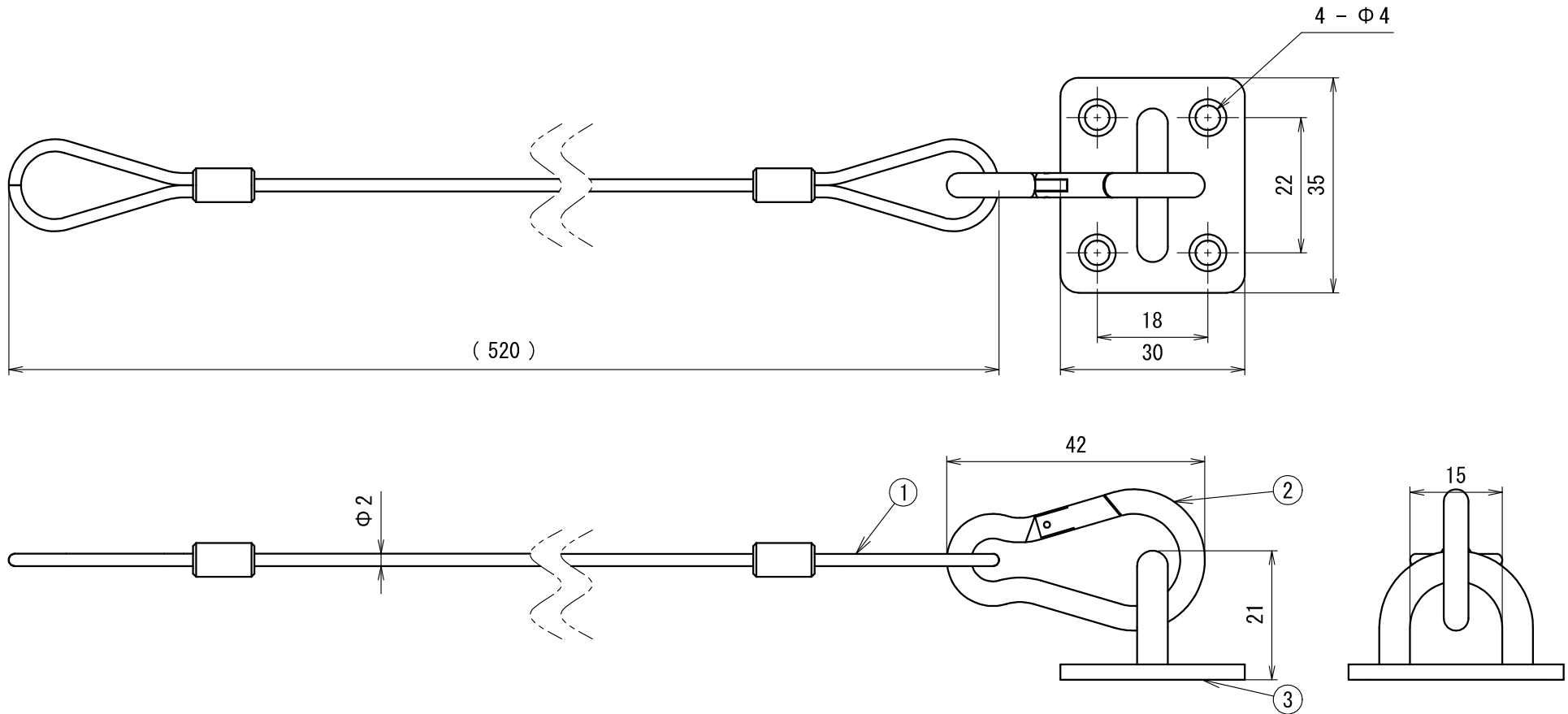


製品仕様図		
尺度	品名	玉掛けワイヤー（フック付）
1/2 ( / )		TY2-05F
第三角法	図番	PV69374B3 

2	フック	SUS	1	
1	玉掛けワイヤー	SUS	1	
符号	名称	材質	個数	備考

**未来工業株式会社**

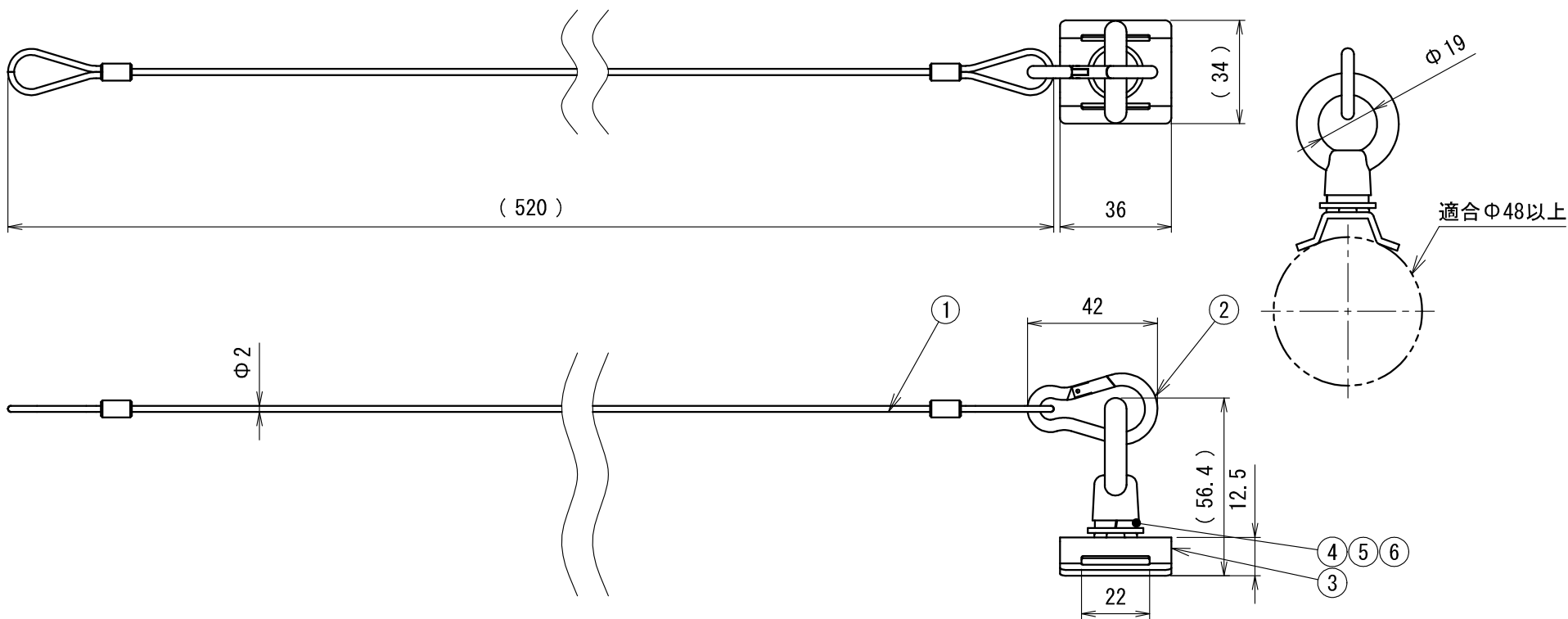


許容静荷重 : 98N (10kgf)

符号	名称	材質	個数	備考
3	アイプレート	SUS	1	—
2	フック	SUS	1	—
1	玉掛けワイヤー	SUS	1	—


製品仕様図	
尺度	品名
1/1	玉掛けワイヤー (フック付) アイプレートセット TY2-05FIP
第三角法	図番
	PV69376A3 

**未来工業株式会社**



適合バンド：ステンレスバンド（20mm迄）  
許容静荷重：垂直方向98N（10kgf）

6	ばね座金	SUS	1	呼び8
5	平座金	SUS	1	呼び8
4	六角ボルト	SUS	1	M8×15
3	ポールバンド金具本体	SUS	1	MNBS本体
2	フック	SUS	1	—
1	玉掛けワイヤー	SUS	1	—
符号	名称	材質	個数	備考

製品仕様図	
尺度	品名
1/2	玉掛けワイヤー（フック付） ポールバンド金具セット TY2-05FMN
第三角法	図番
	PV69375A3 

**未来工業株式会社**