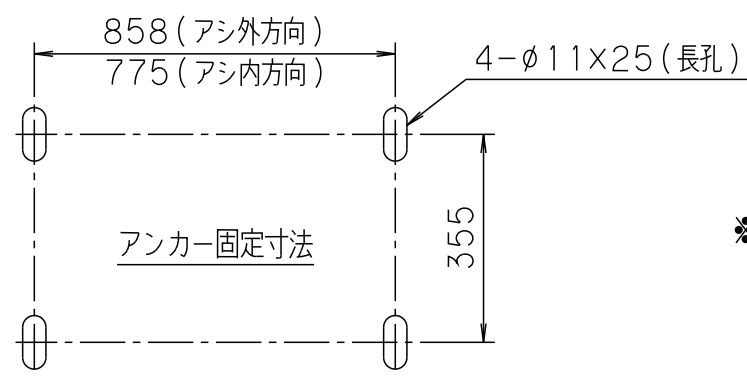
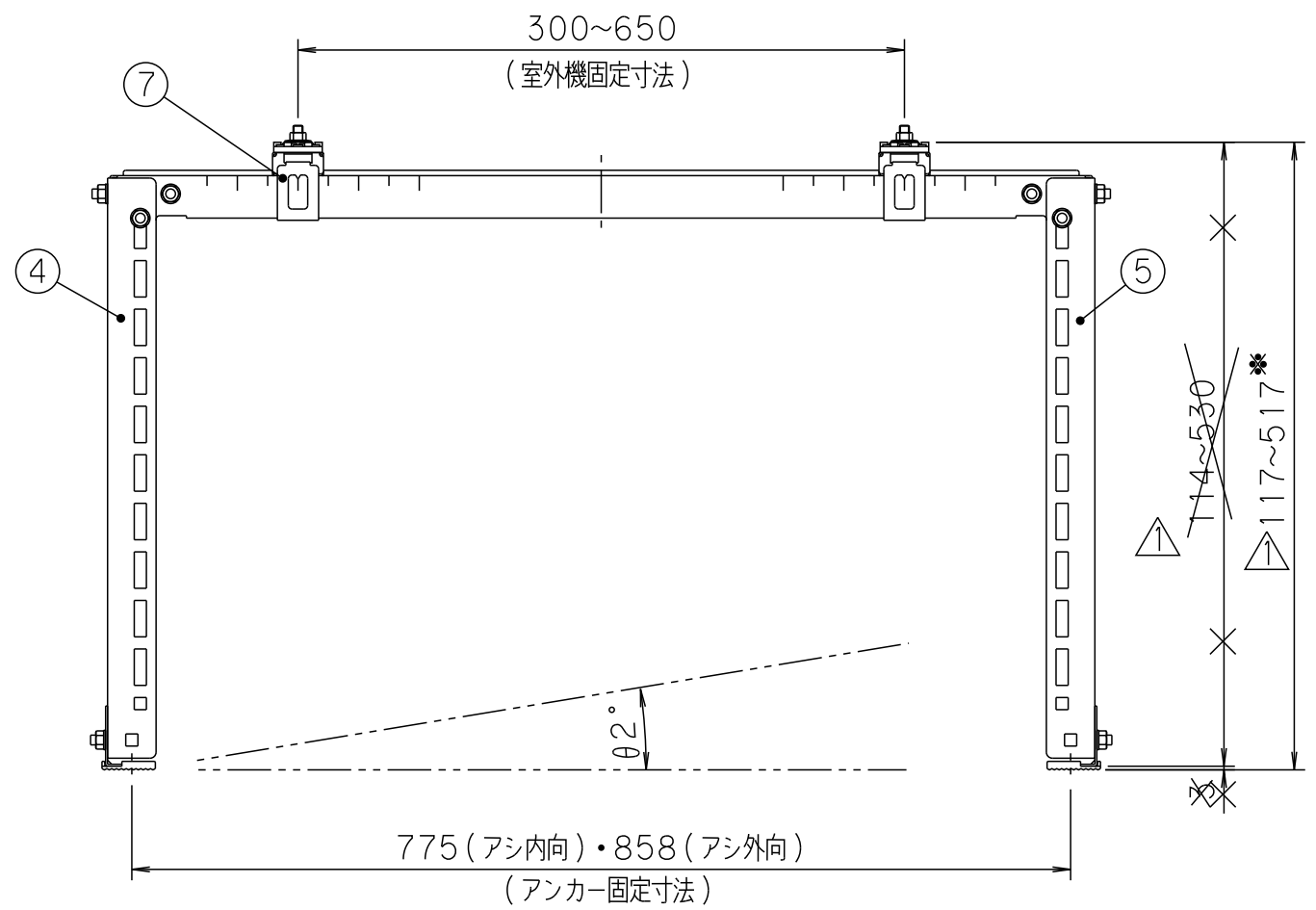
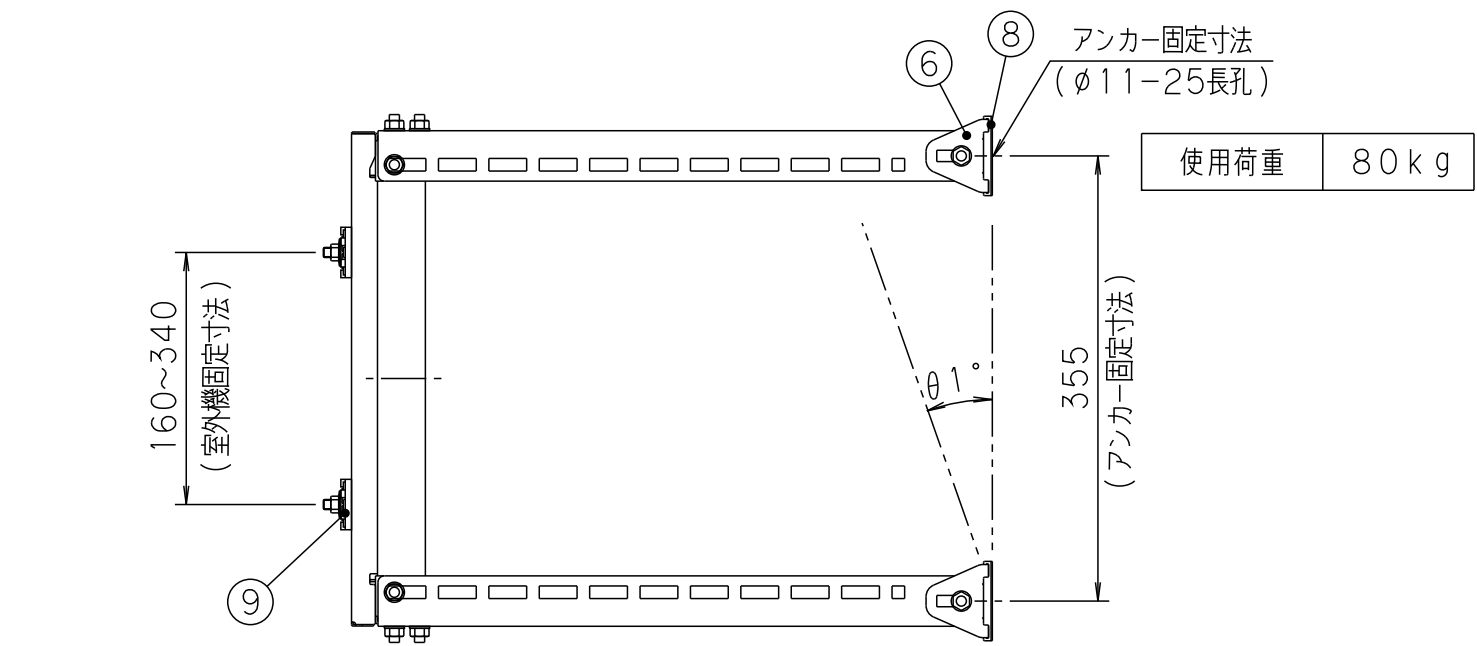
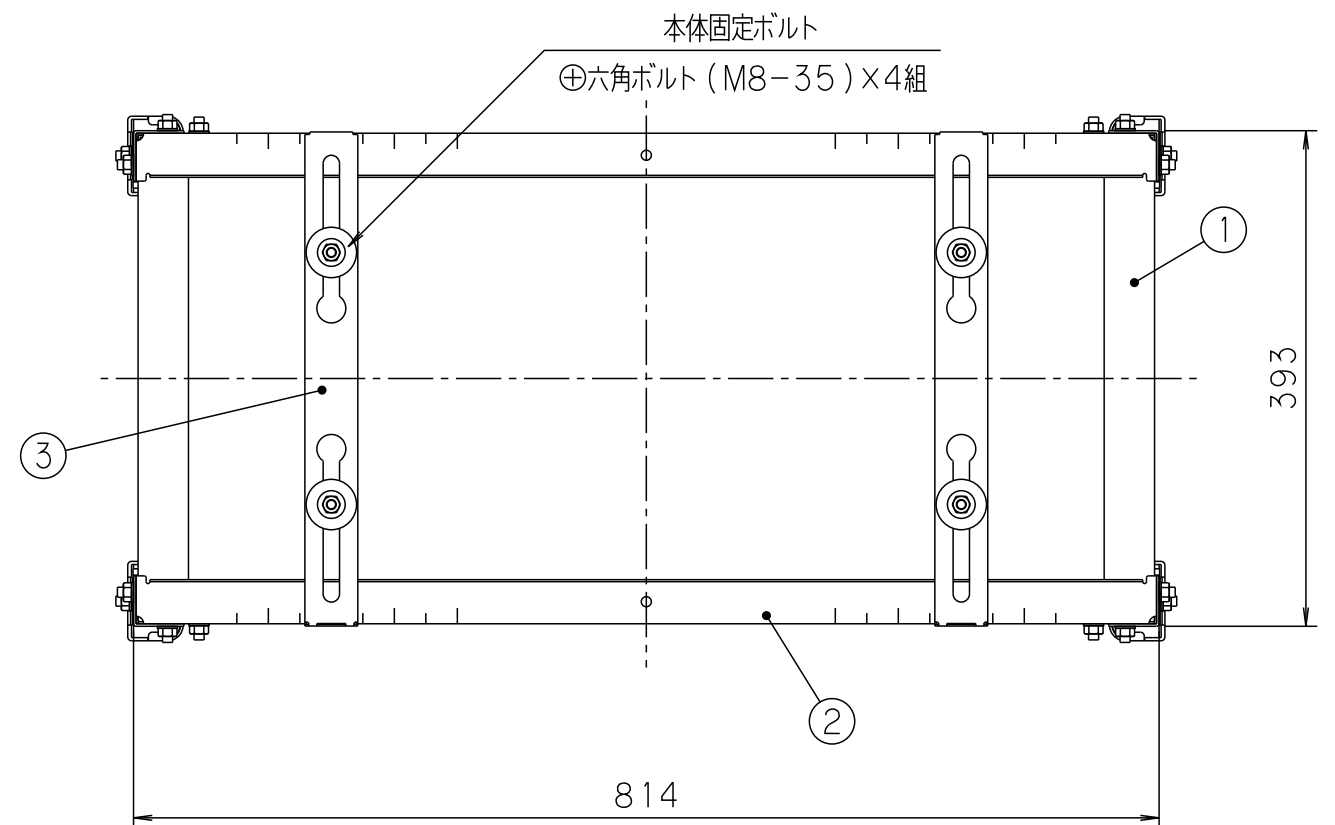


年月日	訂正記事	担当	確認	△				△			
'19.4.1	寸法修正及び注記追加	西田	青谷	△				△			



※水切勾配θ1°: 水平~11.5/10 (0°~49°)
直角勾配θ2°: 水平~5.3/10 (0°~28°)

9	ゼツエンワッシャ	サントプレーン HS=67°±5°	黒	4	ZPX00001A		
8	アシカバー	PE (低密度)	マンセルNo. N7 (グレー)	4	ZPX00009A	01	
7	トメカナグ	SUS 304-CSP 3/4H t0.8	HQ バレル	2	ZSX00014A	01	
6	アシ	SPHC t1.6	HDZ35	4	ZFX02129A	01	
5	キャク(2)	SPHC t2.0	HDZ40	2	ZFX02137A	02	
4	キャク(1)	SPHC t2.0	HDZ40	2	ZFX02134A	01	
3	ベース	SPCC t1.2	HDZ35	2	ZFX00688A	06	
2	ヨコフレーム	SPHC t1.6	//	2	ZFX02133A	02	
1	タテフレーム	SPHC t1.6	HDZ35	2	ZFX02134A	02	
番号	品名	材質	仕上	数/台	記事	図番	Gr

△注記: 1. *部寸法はアシの調整幅+15mmを加算できます。

JANコード T4931481186289

図名	外形寸法図	向先	殿納
図番	CR021801A	型式	C-NZJ5-2
確認	製図	設計	作成年月日
青谷	高畑	高畑	'16.11.29
第3角法		単位:mm	尺度 1/6
日晴金属株式会社			