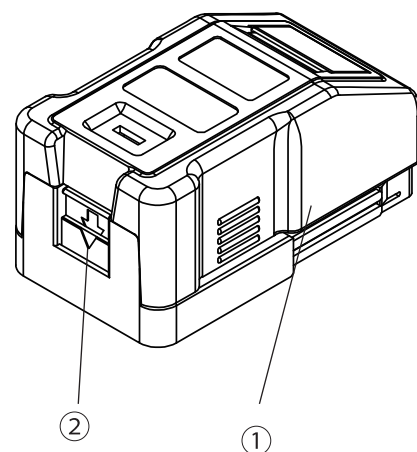
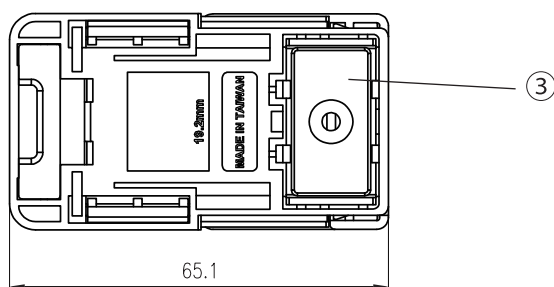


SECTION VIEW A-A



付属品内容

- |              |    |
|--------------|----|
| 結束バンド        | 1本 |
| TEL アイコン (緑) | 1個 |
| PC アイコン (青)  | 1個 |
| ラベル          | 1枚 |
| ラベルカバー       | 1枚 |
| 両面テープ        | 1枚 |
| 連結用ラッチ       | 1枚 |
| 取付ネジ         | 2本 |

使用温度範囲：-10℃～60℃

相対湿度範囲：10%～90%RH (結露なきこと)

設置場所：屋内

規格：  
RoHS2

No.	部品	材質	備考
①	本体	ABS	UL94V-0
②	シャッター	ABS	UL94V-0
③	マグネット		

名称：シャッター付モジュラーローゼット  
型番：AMB-S1M/WH

株式会社 放送通信機器