

## M1105

### 4 MP FCView バレット型IPカメラ

24h FCview



F1.0の高性能レンズとセンサーにより、24時間365日鮮やかなカラー映像を提供します。

F1.0の超大口径は、より多くの光を収集して明るい映像を生み出します。

高度なセンサーテクノロジーにより、光の利用効率を大幅に向上させることが可能です。

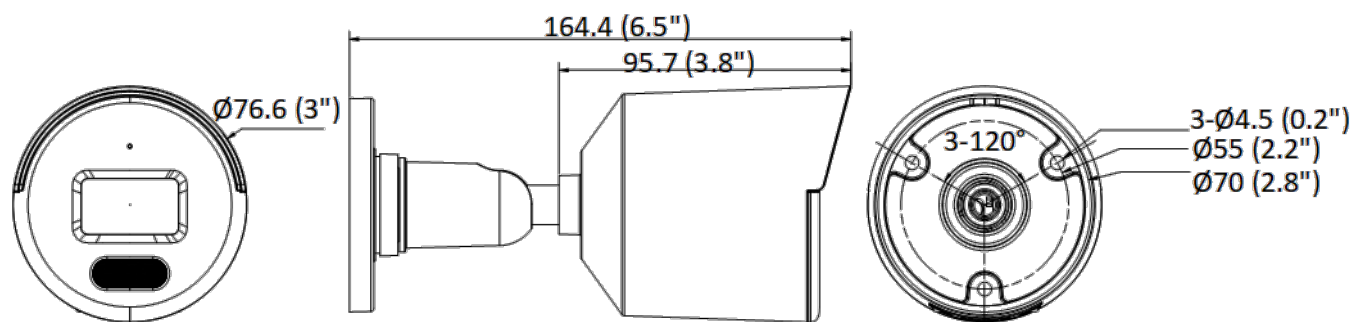
- ・ 4 MP 解像度の高画質映像
- ・ 昼夜を問わず24時間フルタイムのカラー映像
- ・ 優れた低照度性能
- ・ 効率的なH.265+ 圧縮技術
- ・ 防水・防塵性能 (IP67)

## ・仕様

カメラ	
撮像素子	1/3" プログレッシブスキャン CMOS
解像度	2560 (H) × 1440 (V)
最低被写体照度	カラー：0.001 lx (F1.0, AGC ON), 0.00 lx (LED Light ON)
シャッター速度	1/3 ～ 1/100,000s
レンズ	F1.0 2.8mm 固定
視野角	水平：96.5° , 垂直：50.8° , 対角：113.9°
調整角度	パン：0～360° , チルト：0～90° , 回転：0～360°
DAY & NIGHT	24Hフルカラー
ライト照射距離	白色LED 最大 30m
ビデオ	
メインストリーム	50 Hz: 20 fps (2560×1440), 25fps (1920×1080, 1280×720) 60 Hz: 20 fps (2560×1440), 30fps (1920×1080, 1280×720)
サブストリーム	50 Hz: 25 fps (1280×720, 640×480, 640×360) 60 Hz: 30 fps (1280×720, 640×480, 640×360)
ビデオ圧縮	メインストリーム： H.265 / H.264 サブストリーム： H.265 / H.264 / MJPEG
ビデオビットレート	32 Kbps ～ 8 Mbps
H.264 Type	Baseline Profile / Main Profile / High Profile
H.265 Type	Main Profile
H.264+	メインストリーム対応
H.265+	メインストリーム対応
監視領域 (ROI)	1：固定領域 (メインストリーム)
オーディオ	
オーディオ圧縮	G.711ulaw / G.711alaw / G.722.1 / G.726 / MP2L2 / PCM / AAC
オーディオビットレート	64Kbps (G.711ulaw / G.711alaw) / 16Kbps (G.722.1) / 16Kbps (G.726) / 32～160Kbps (MP2L2) / 16～64Kbps (AAC)
オーディオサンプリングレート	8 kHz / 16 kHz
環境ノイズフィルター	対応
ネットワーク	
プロトコル	TCP / IP, ICMP, HTTP, HTTPS, FTP, DHCP, DNS, DDNS, RTP, RTSP, RTCP, NTP, UPnP™, SMTP, IGMP, 802.1X, QoS, IPv6, Bonjour, IPv4, UDP, SSL / TLS
同時ライブビュー	最大 6 チャンネル
インターフェース規格	ONVIF (Open Network Video Interface) , ISAPI
ユーザー / ホスト	最大 32 ユーザー / 3 レベル: 管理者、オペレータ、ユーザー
クライアントソフトウェア	Guarding Vision
Webブラウザ	プラグイン必要: IE 10+ プラグイン不要: Chrome 57.0+, Firefox 52.0+ ローカルサービス: Chrome 57.0+, Firefox 52.0+
Webブラウザ言語	英語、ウクライナ語

画像	
画質設定	Saturation, Brightness, Contrast, Sharpness, AGC, White balance
Day / Night スイッチ	Day, Night, Auto, Schedule
画質強調	BLC, 3D DNR
機能	
一般機能	アンチフリッカー、ハートビート、ミラー、パスワード保護、プライバシーマスク、透かし、IPアドレスフィルター
イベント	
基本イベント	動体検知、映像タンパリングアラーム、例外（ネットワーク切断、IP競合など）
リンケージ方式	FTP/メモ리카ードへのアップロード、監視センターに通知、メール送信、録画トリガ、キャプチャトリガ
インターフェース	
イーサネット端子	RJ45 x 1 : 10 M / 100 M 自己適応型イーサネットポート
搭載ストレージ	マイクロSDカードスロット（最大256GB）
内蔵マイク	搭載
オーディオ/アラーム入出力	未搭載
リセットスイッチ	搭載
電源端子	φ 5.5mm 電源プラグ x 1
一般	
電源	12 VDC ± 25% / PoE: 802.3af, Class 3
消費電力	12 VDC, 0.4 A, 最大 5 W PoE: (802.3af, 36 V~57 V), 0.2 A~0.15 A, 最大 6.5 W
使用環境範囲	-30 ° C ~ 60 ° C、湿度95%以下（結露しないこと）
材質	アルミニウム合金
寸法	Ø 76.6 mm × 164.4 mm
重量	約 430 g
認証	
EMC	FCC SDoC: 47 CFR Part 15, Subpart B; CE-EMC: EN 55032: 2015, EN 61000-3-2: 2014, EN 61000-3-3: 2013, EN 50130-4: 2011 +A1: 2014; RCM: AS / NZS CISPR 32: 2015; KC: KN 32: 2015, KN 35: 2015
安全	UL: UL 60950-1; CB: IEC 60950-1:2005 + Am 1:2009 + Am 2:2013, IEC 62368-1:2014; CE-LVD: EN 60950-1:2005 + Am 1:2009 + Am 2:2013, IEC 62368-1:2014; BIS: IS 13252(Part 1):2010+A1:2013+A2:2015
環境	CE-RoHS: 2011/65/EU; WEEE: 2012/19/EU; Reach: Regulation (EC) No 1907/2006
防水/防塵性能	IP67: IEC 60529-2013

## ・寸法



単位: mm (inch)

## ・アクセサリ

**DS-1280ZJ-XS**  
F7667  
ジャンクションボックス

