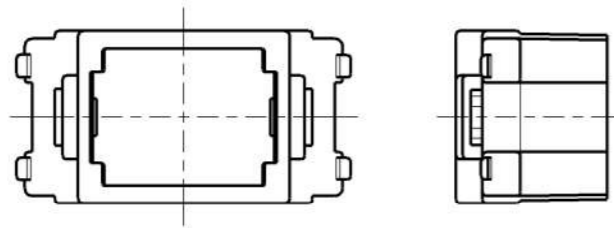


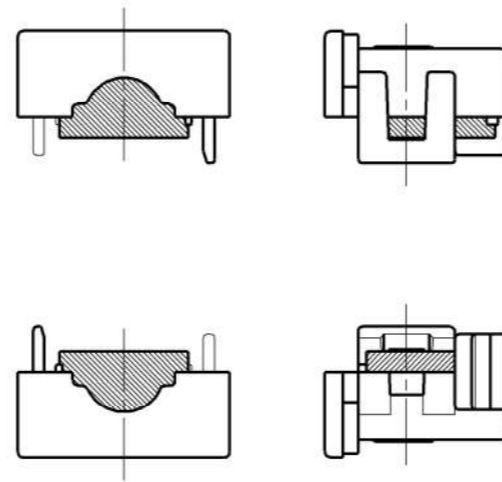
製品構成

※個装形態はあらかじめ各パーツに分解してあります

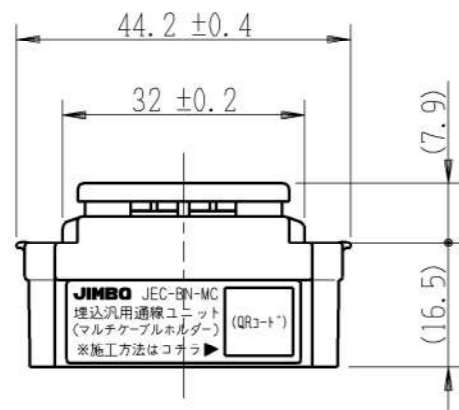
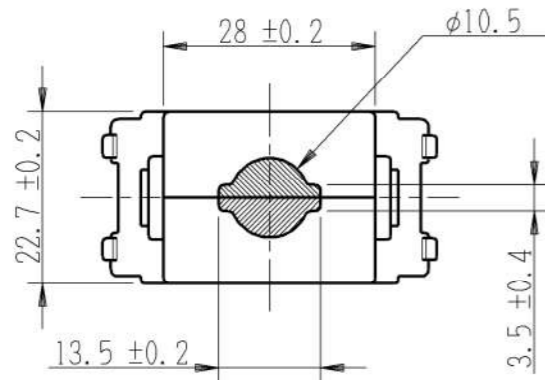
・ホルダー_1個



・カバー(パッキン付)_2個



組立状態



< 適合ケーブル >
カバーで保持できる最大サイズ

- ・丸形：φ10mm
- ・平形：幅13mm x 厚さ3mm

< 適合プラグ >
ホルダーを通過可能な最大断面サイズ

- ・縦18mm x 横21mm または 縦12mm x 横24mm

製
番

JEC-BN-MC

製
品
名

埋込汎用通線ユニット

(通称：マルチケーブルホルダー)

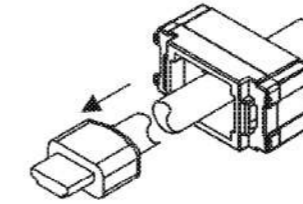
電気用品安全法 非対象

第三角法 1:1

施工方法

- ・本品のみの取付、あるいは同じ取付枠について他の器具の結線が完了している場合は、あらかじめホルダーを取付枠につけておくことを推奨します。
- ・壁内で他の電線と接触する可能性がある場合は、必要に応じて内線規程3102-7に基づいた隔離措置をおこなってください。

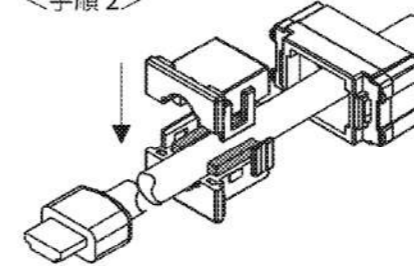
<手順 1>



使用する(プラグ付き)ケーブルをホルダー裏側から表側に通し、配線に必要な長さに50mm程度プラスした長さをあらかじめ室内側に引き出しておきます。

※作業は取付面開口からできるだけ近い所でおこなってください。
離れた場所で作業すると余分なケーブルが壁内に収まらなくなるおそれがあります。

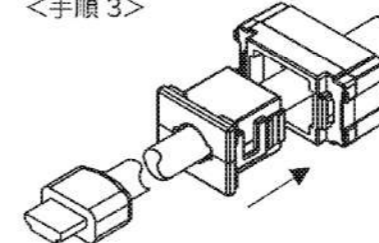
<手順 2>



ホルダー表側開口部からできるだけ近い所(50mm以内目安)で、ケーブルを2つのカバーで挟み爪を掛け合体させます。

※カバーどうしの脱着時は爪の破損にご注意ください。

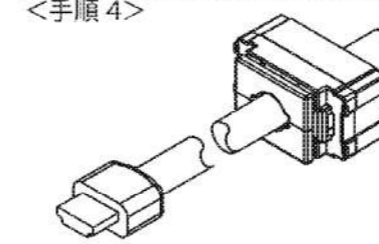
<手順 3>



ホルダーに合体させたカバーを挿入します。

※カバーの爪が変形無くしっかり掛かっていることを確認ください。
掛かりがあまり状態で無理に挿入すると爪が破損します。

<手順 4>

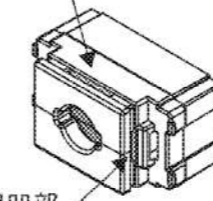


ホルダーの保持爪が掛かるまで、カバーを奥まで挿入します。

※ケーブル引き出し長さを変える場合は、カバーがついたままケーブルを引っ張ったり押し込んだりせず、カバーを取り外し分解のうえ<手順 2>からやり直してください。

分解方法

引き抜き用凹部
(上下)



引き抜き用凹部
(左右)

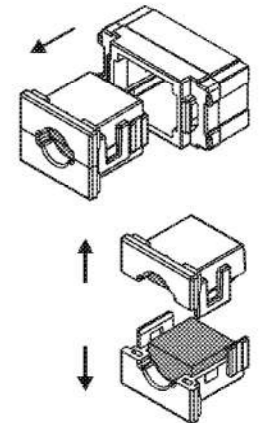
<手順 1>

次のいずれかの方法でホルダーからカバーを取り出します。

- ・カバーをホルダー裏面側から押し出す
- ・引き抜き用凹部にマイナスドライバーを差し捻る
- ・カバーとホルダー間の段差に指を掛け引き抜く

<手順 2>

取り出したカバーは2つが組み合った状態のため、爪が折れないよう注意しながら外します。



※仕様及び外観は商品改良のため、予告なく変更する事がありますので、都度、最新版をご確認ください。

作
成

2022年04月18日



神保電器株式会社