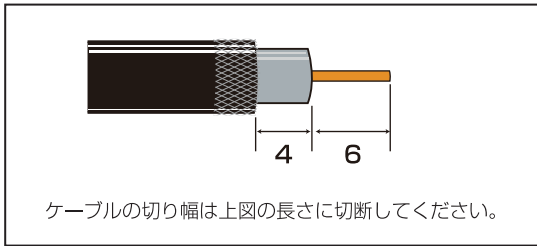


ケーブルの加工寸法



対応ケーブル：4C-FB,4C-FV

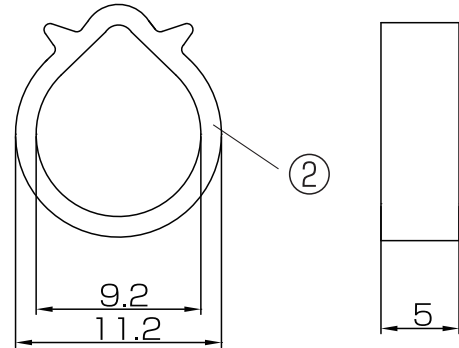
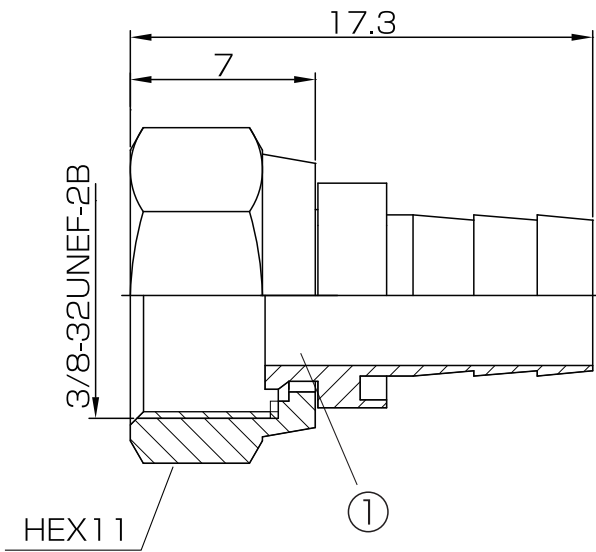
No.	部品名	数	材質	処理
①	本体	1	黄銅	ニッケルメッキ
②	アルミリング	1	アルミ合金	
③				
④				
⑤				
⑥				

名称：ショートタイプ F 型コネクタ 4C  
アルミリング

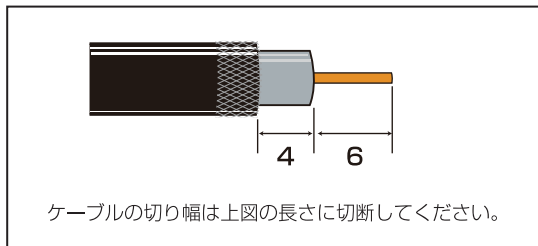
型番：CFP-EC4

株式会社 放送通信機器

三角法 3rd Angle Proj.	単位 mm	尺度 Free	図番 D0623-L5504-1
------------------------	-------	---------	---------------------



ケーブルの加工寸法



対応ケーブル：5C-FB, 5C-2V, 5C-FV, S-5C-HFB,

No.	部品名	数	材質	処理
①	本体	1	黄銅	ニッケルメッキ
②	アルミリング	1	アルミ合金	
③				
④				
⑤				
⑥				

名称：ショートタイプ F型コネクタ 5C  
アルミリング

型番：CFP-EC5

株式会社 放送通信機器

三角法 3rd Angle Proj.	単位 mm	尺度 Free	図番 D0623-J3290-1
------------------------	-------	---------	---------------------