


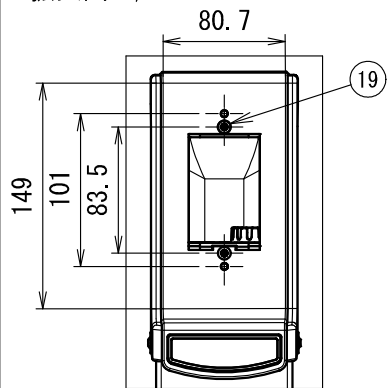
※ 部品 8・9 は添付品。図面は取り付け位置を示す

14	十字穴付さら小ねじ	SUS	2	M4×20
13	ケーブルブッシング	NBR	1	ZGV-36
12	フランジ付ナット	SUS	4	M8 セレート付
11	角根六角ボルト	SUS	4	M8×16
10	台座	SUS304	1	推奨アンカーボルト径 8~10
(9)	内歯座金	SUS	1	サイズ4
(8)	十字穴付なべ小ねじ	真鍮	1	M4×5 ニッケルめっき
7	十字穴付トラスねじ	SUS	3	M4×8
6	六角ナット	C3604	2	M4 MSB用 部品⑤に圧入済
5	ジョイントボックス	PVC	1	-
4	防水シール φ9	発泡PE	1	部品②に貼付済み
3	防水シール L180	発泡PE	2	部品②に貼付済み
2	カバー	難燃ASA	1	-
1	角柱	SS400	1	KSGめっき 粉体塗装
符号	名称	材質	個数	備考

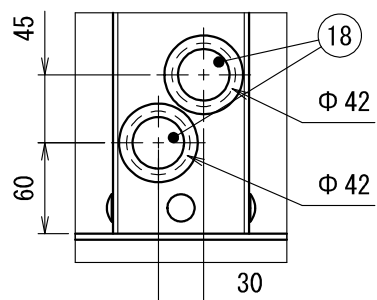
製品仕様図		
尺度	品名	給電ポール(ベース付)
1/10 (1/5)		
第三角法	図番	WB25971F3 

未来工業株式会社

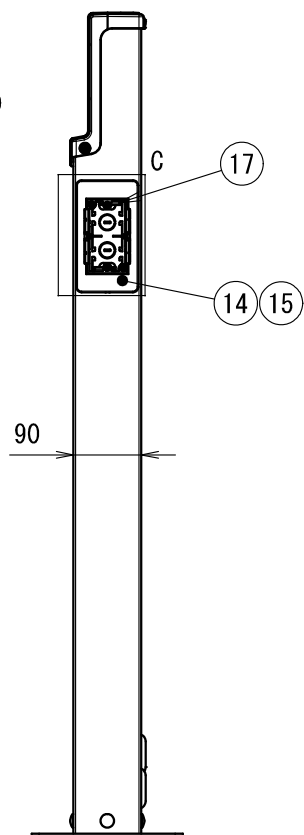
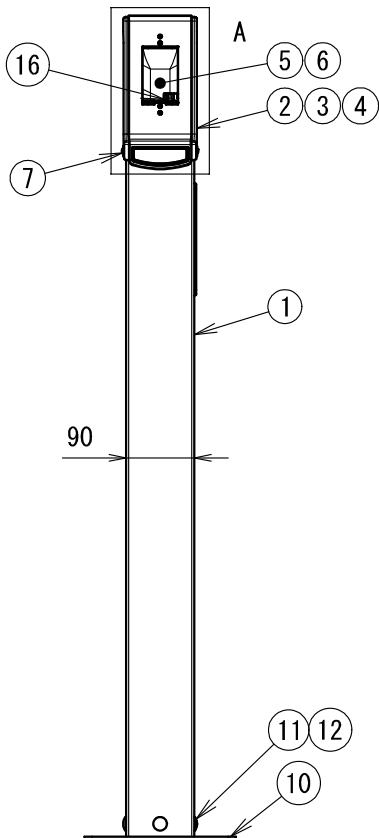
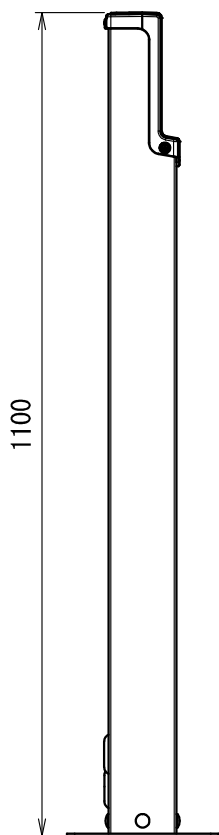
A拡大図 1/5



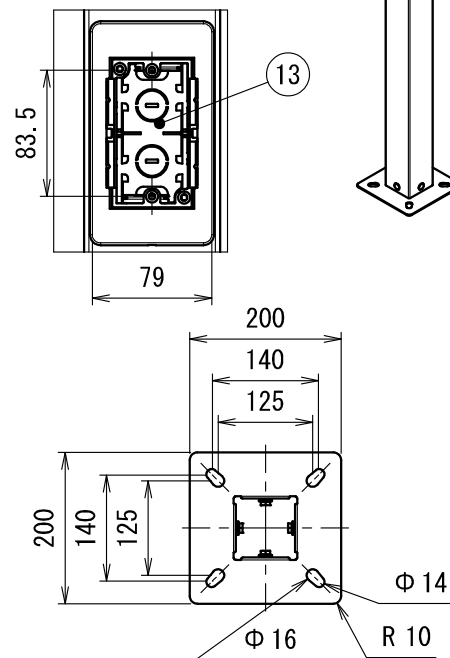
裏面底部拡大図 1/5



※ 括弧番号は添付品。



C拡大図 1/5



11	角根ボルト	SUS	4	—					
10	台座	SUS304	1	$t=3$ 推奨アンカーボルト径 8~10					
(9)	内歯座金	SUS	1	サイズ4	(20)	配管ガイド	PP	1	
(8)	十字穴付なべ小ねじ	真鍮	1	M4×5 ニッケルめっき	19	十字穴付さら小ねじ	SUS	2	M4×20
7	十字穴付トラスねじ	SUS	3	M4×8	18	ケーブルブッシング	NBR	2	ZGV-36
6	六角ナット	C3604	2	M4 MSB用 部品⑤に圧入済	17	PF管 (PFS) 22 ②	難燃PE	1	MFS-22 L=120 ジョイントボックス-SBPP間
5	ジョイントボックス	PVC	1	—	16	PF管22コネクタ	難燃ABS他	1	MFSK-22GJ (キャップ 無)
4	防水シール Φ9	発泡PE	1	部品②に貼付済み	15	防水シール L315	EPDM	1	部品⑤に貼付済
3	防水シール L180	発泡PE	2	部品②に貼付済み	14	化粧枠	難燃ASA	1	—
2	カバー	難燃ASA	1	—	13	深型パネルボックス	PVC 他	1	SBP-Y
1	角柱	SS400	1	KSGめっき 粉体塗装	12	フランジ付ナット	SUS	4	M8 セレート付
符号	名称	材質	個数	備考	符号	名称	材質	個数	備考

製品仕様図

尺度	品名	給電ポール(ベース付)
1/10 (1/5)		MRPB-2
第三角法	図番	WB25972E3 

未来工業株式会社