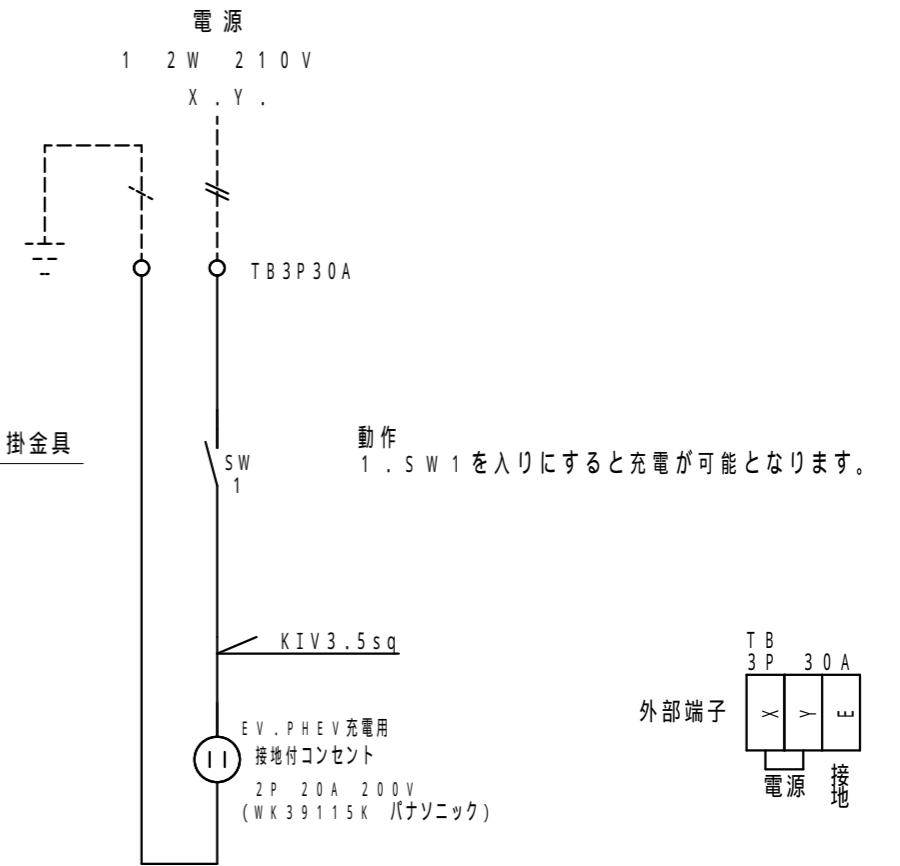
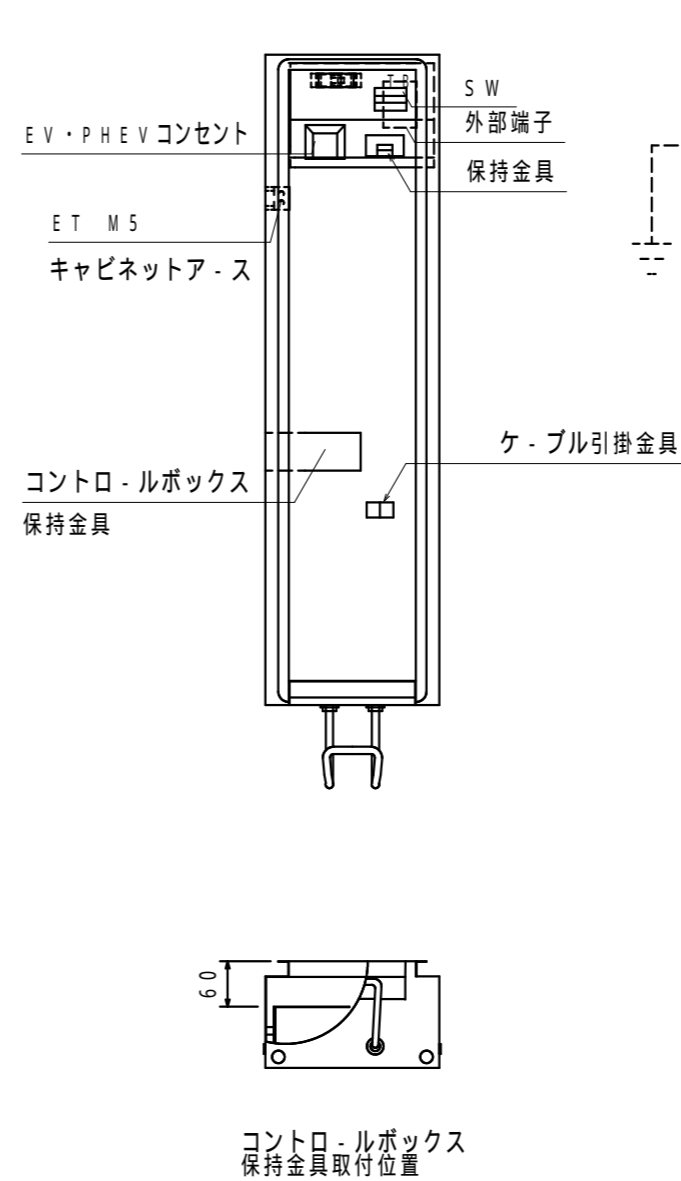
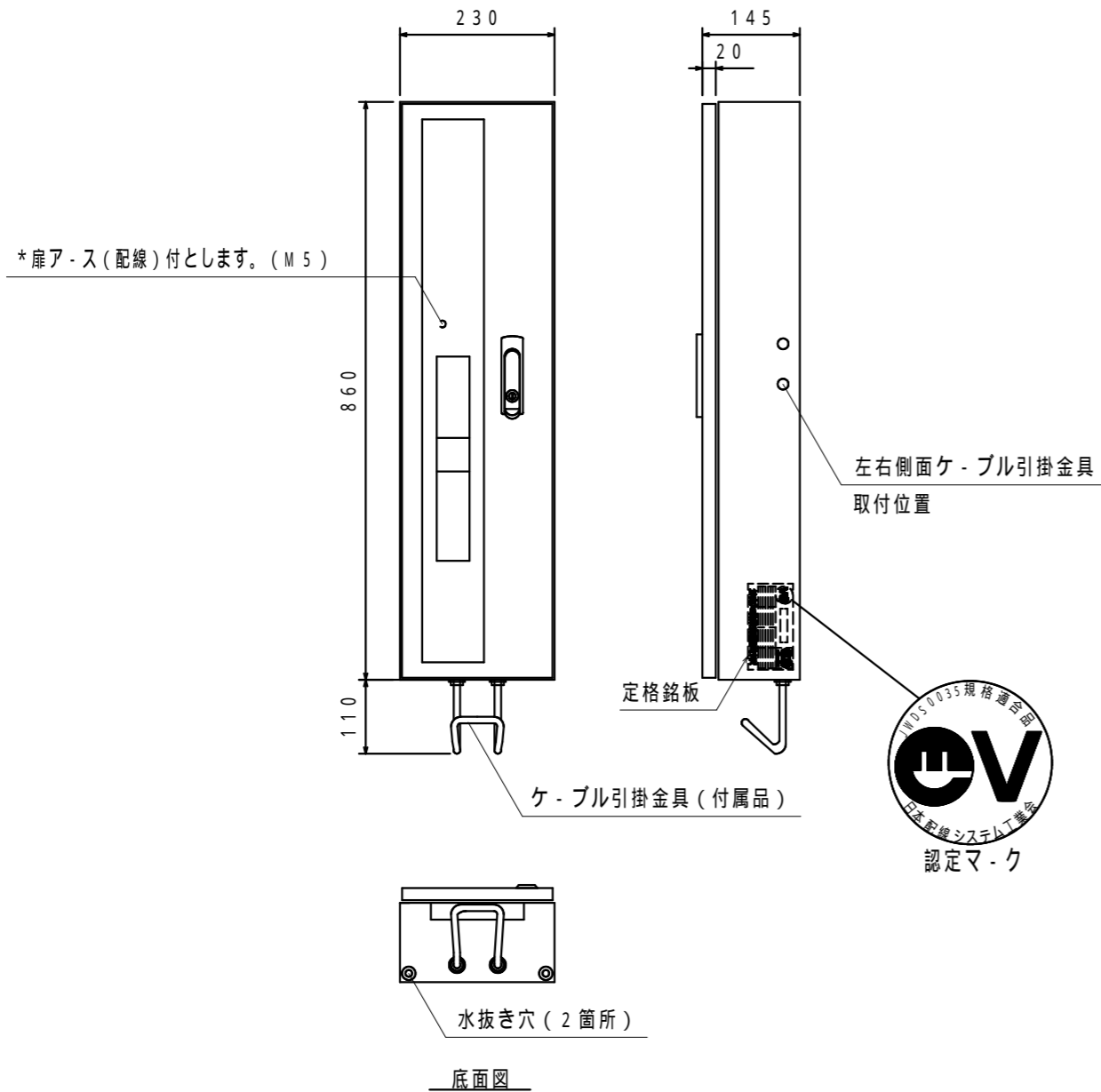


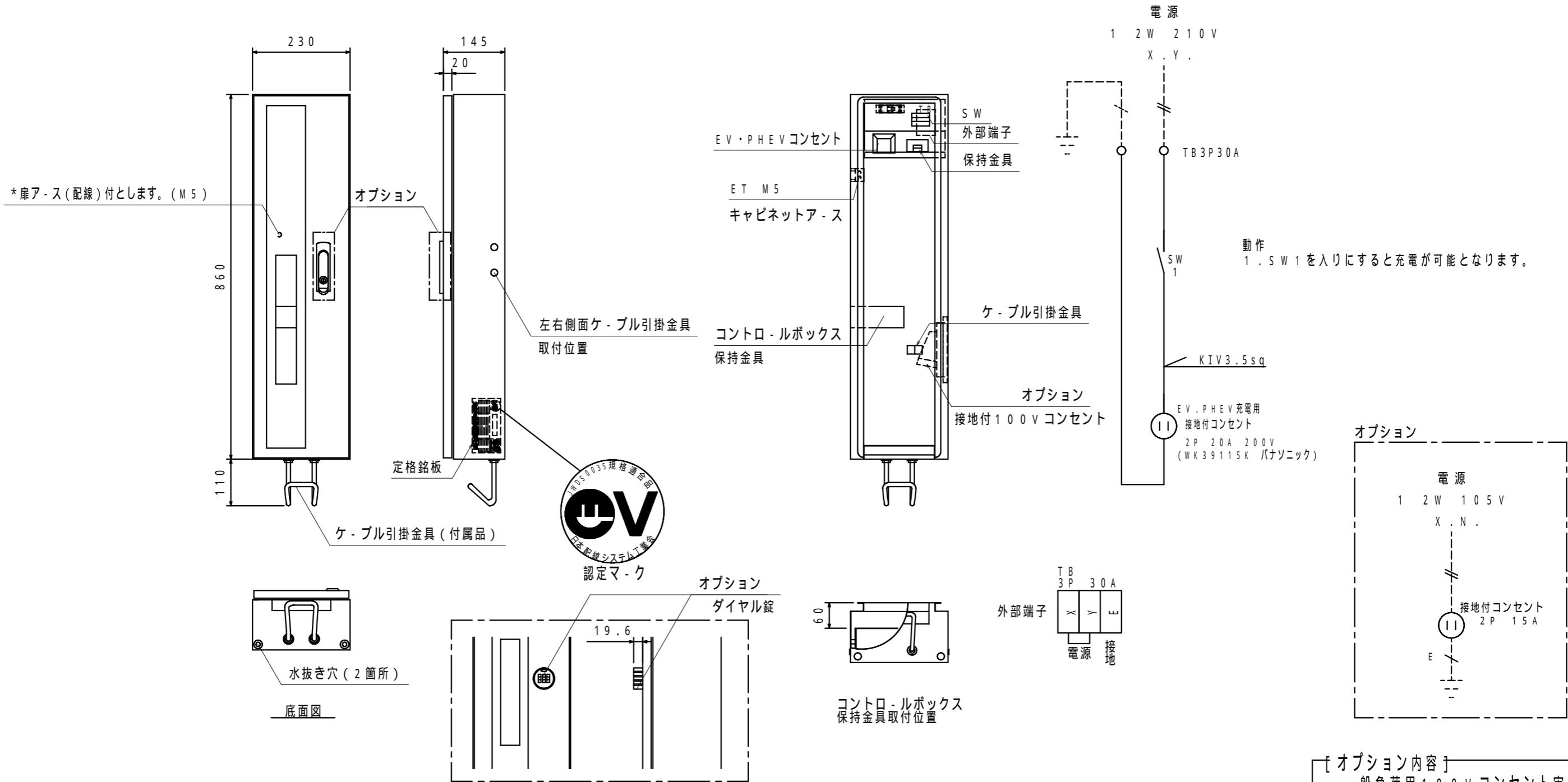
*対応する車種については、当社ホームページのEV充電用電気設備にてご確認ください。



*塗装色の変更は対応できません。

記事	使用環境	- 10 ~ 40	平均	35	以下	型式	屋外・露出	ハンドル	PH-89-2	製図日	'16年 4月26日	検図	中島	設計	高木	製図	澤	名称	EV充電盤	数量	1	
						扉	鋼板	1.2mm	塗装	外面	シルバ-メタリック	7分ツヤ										面
						本体	鋼板	0.8mm	塗装	内面	シルバ-メタリック	7分ツヤ										
						基板		mm	色	オオイ												
									尺度(A3基準)	単位	mm											
						品番	ECPW		1/10													P.
河村電器産業株式会社																			401	1		

*対応する車種については、当社ホームページのEV充電用電気設備にてご確認ください。



*扉ア-ス(配線)付とします。(M5)

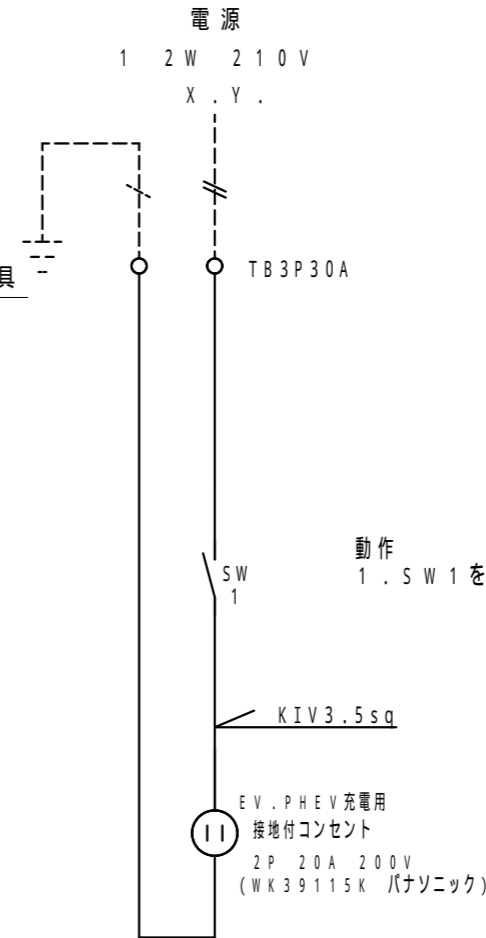
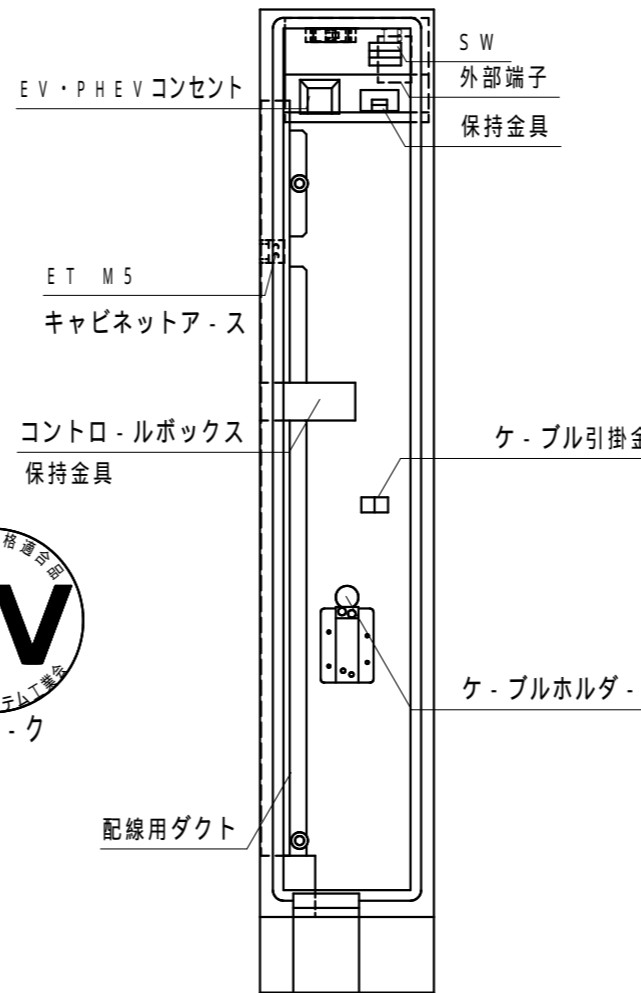
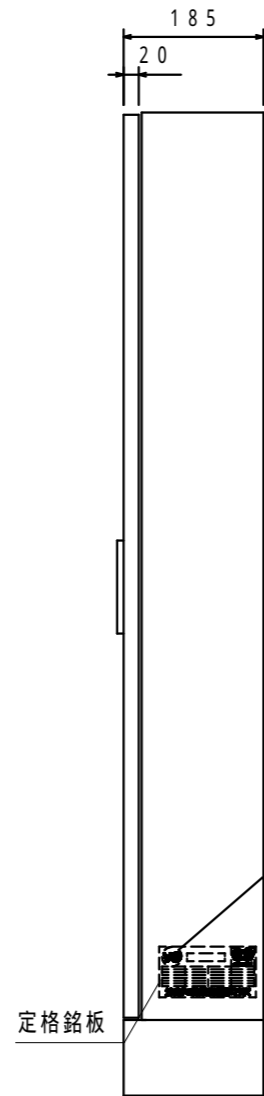
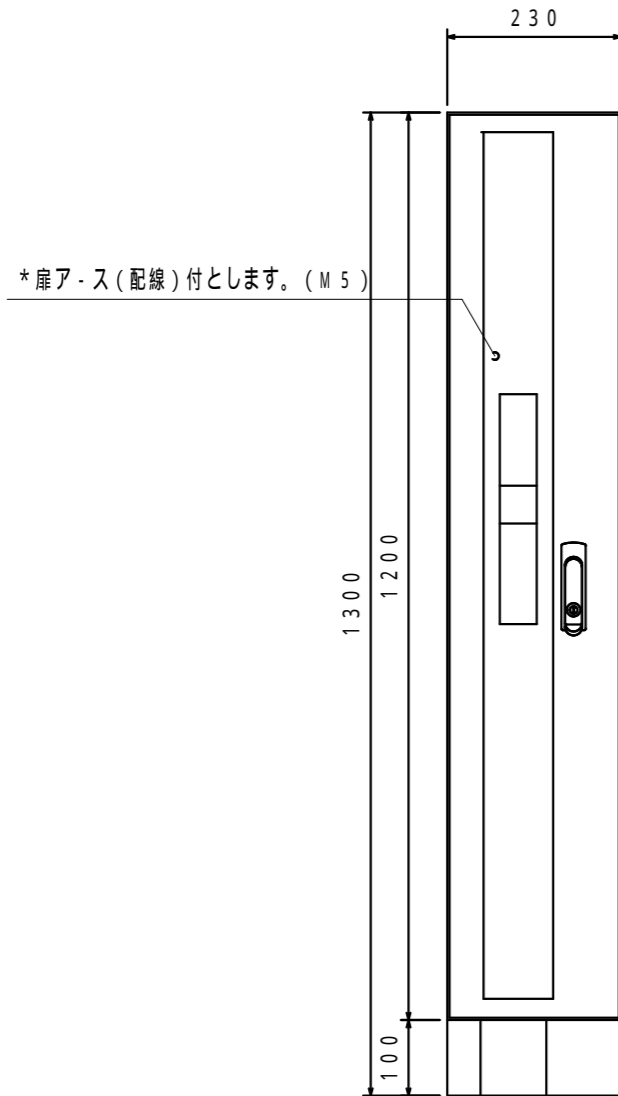
動作
1. SW1を入りにすると充電が可能となります。

[オプション内容]
 ・一般負荷用100Vコンセント実装
 ・ダイヤル錠(扉ハンドル)
 ・ステンレス製キャビネット
 *塗装色の変更は対応できません。

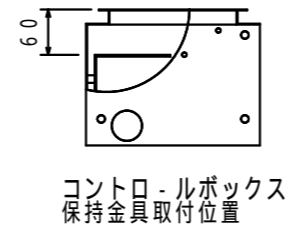
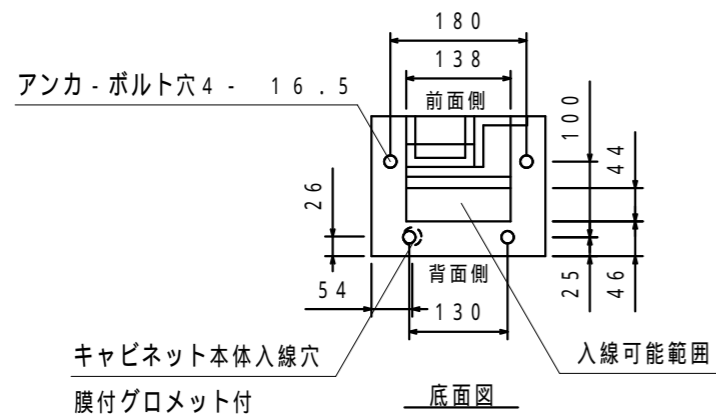
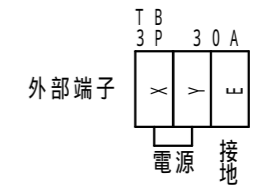
オプション	扉	SUS304	1.2mm
オプション	本体	SUS304	1.0mm
オプション			C-350

記事	使用環境	-10~40 平均35 以下	型式	屋外・露出	ハンドル	PH-89-2	製図日	21年11月12日	検図	中島	設計	高木	製図	澤	名称	EV充電盤	数量	1面
注意 下記のオプションは含まれておりませんのでご注意ください。			扉	鋼板	1.2mm	塗装	外面	シルバ-メタリック	7分ツヤ						図番	401	1	
電力監視装置実装(eモニター)・漏電ブレーカ実装・24Hタイマ-実装			本体	鋼板	0.8mm	塗装	内面	シルバ-メタリック	7分ツヤ						注番		P.	
コントロ-ラ-信号制御(外部a接点)			基板		mm	色	オオイ											
			品番	ECPW 変形	尺度(A3基準)	1/10	単位	mm	第三角法		河村電器産業株式会社							

*対応する車種については、当社ホームページのEV充電用電気設備にてご確認ください。

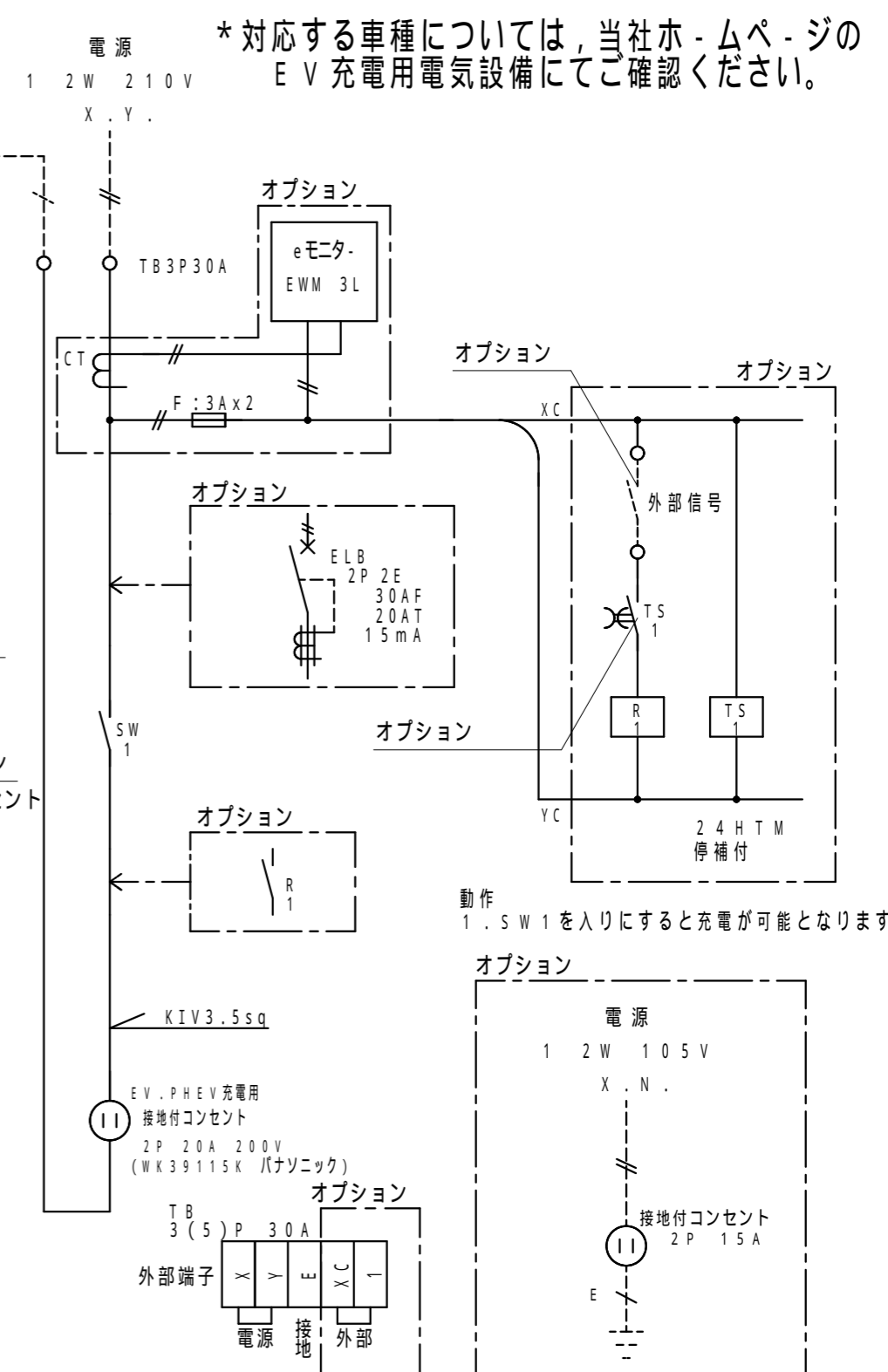
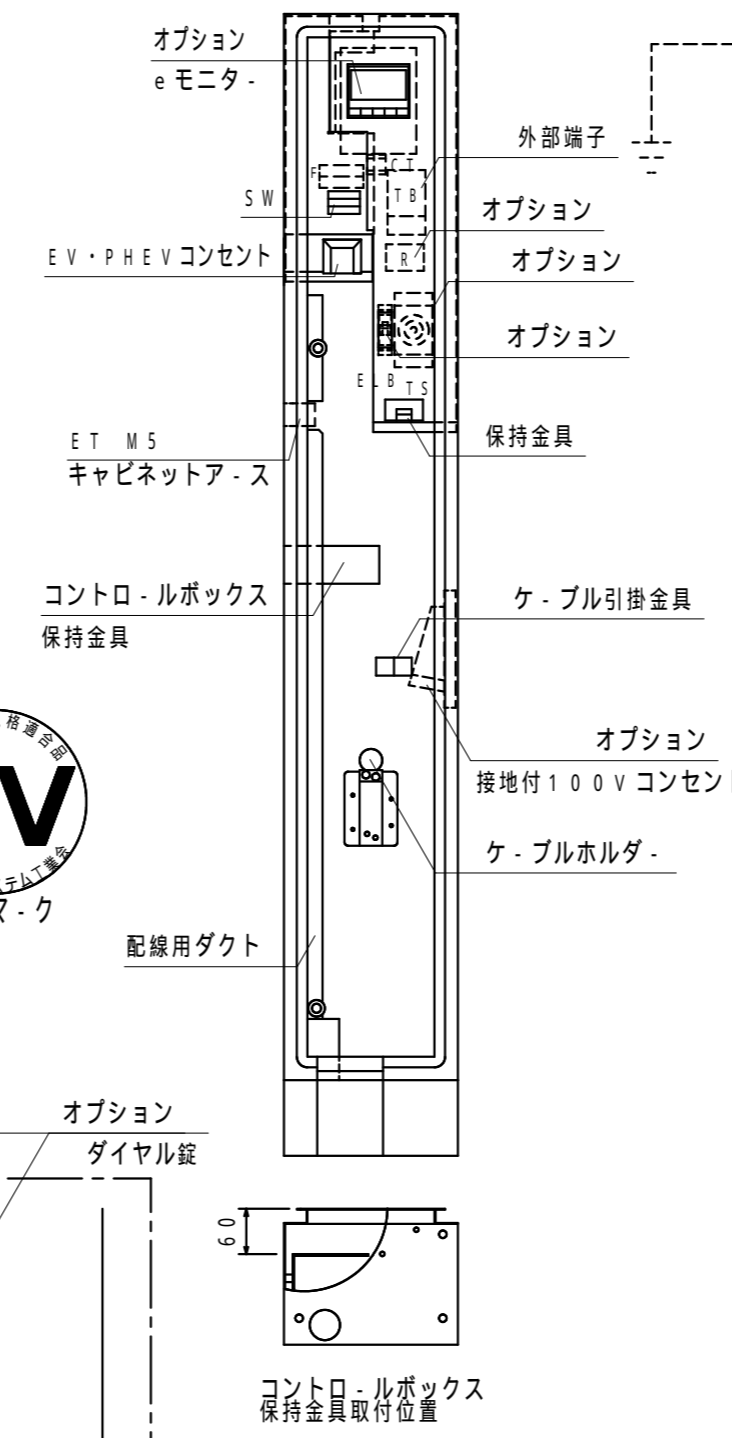
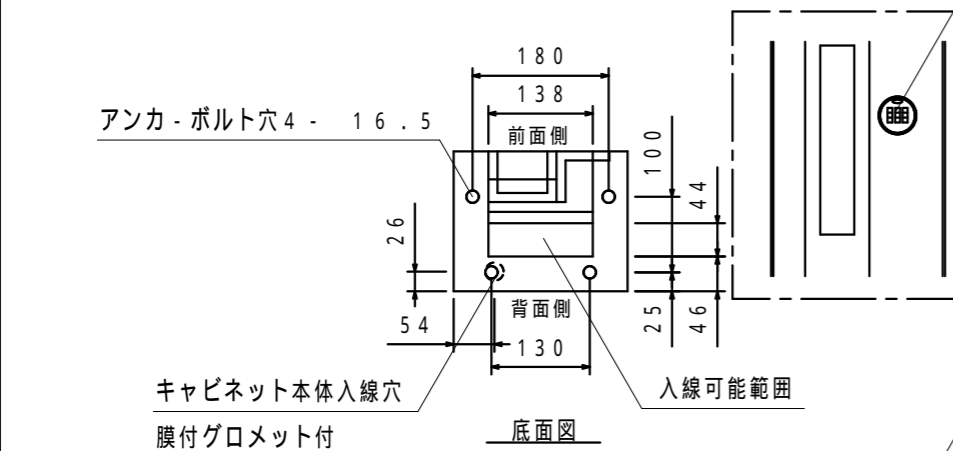
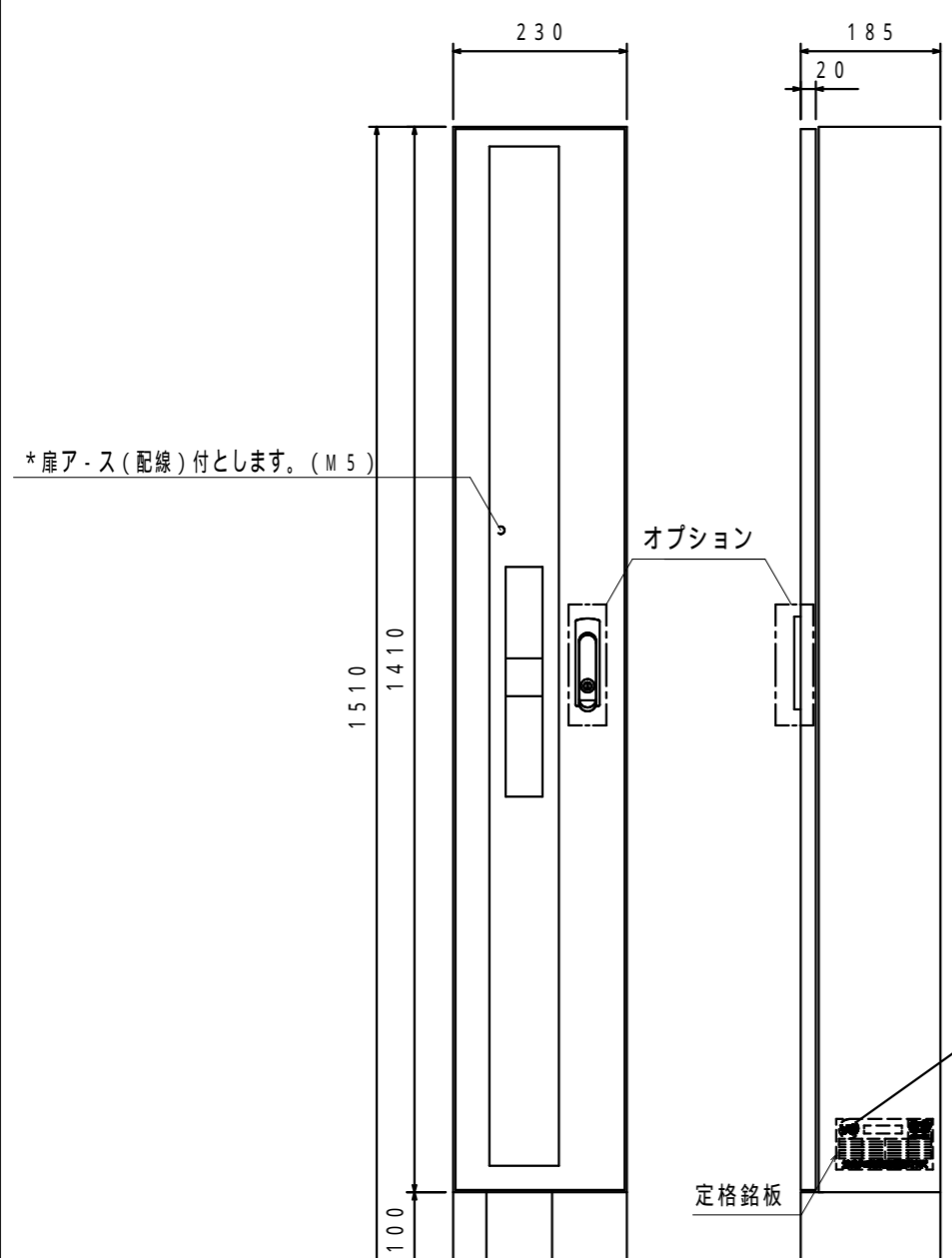


動作
1. SW 1 を入りにすると充電が可能となります。



* 塗装色の変更は対応できません。

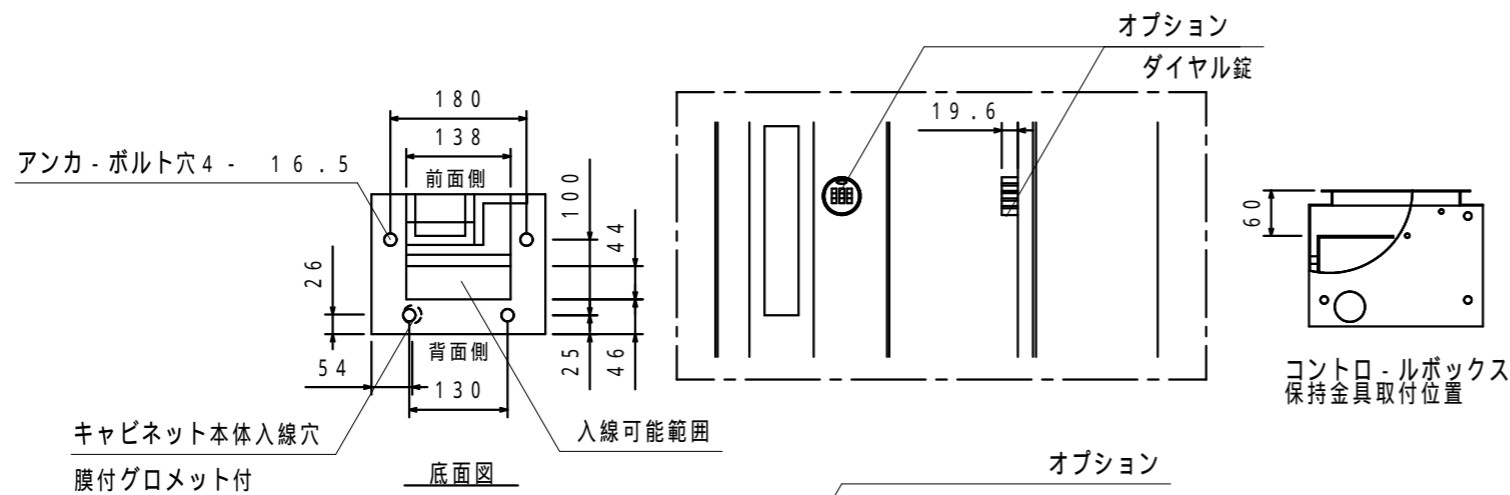
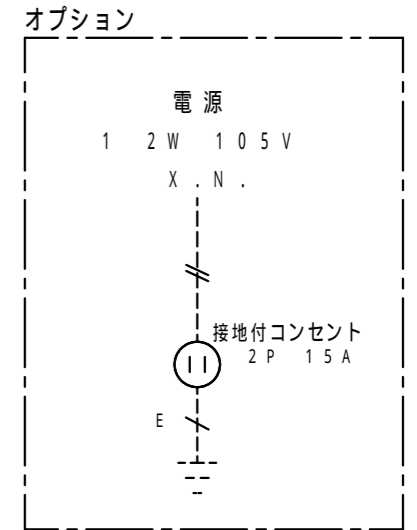
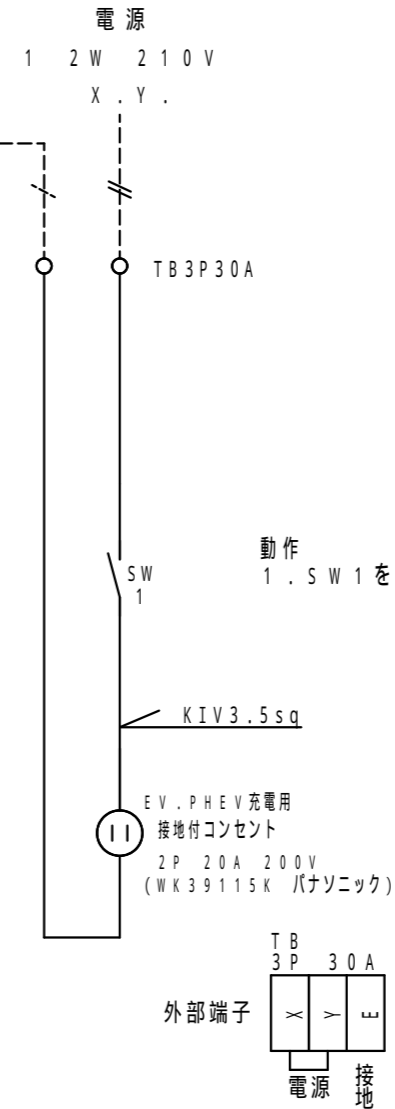
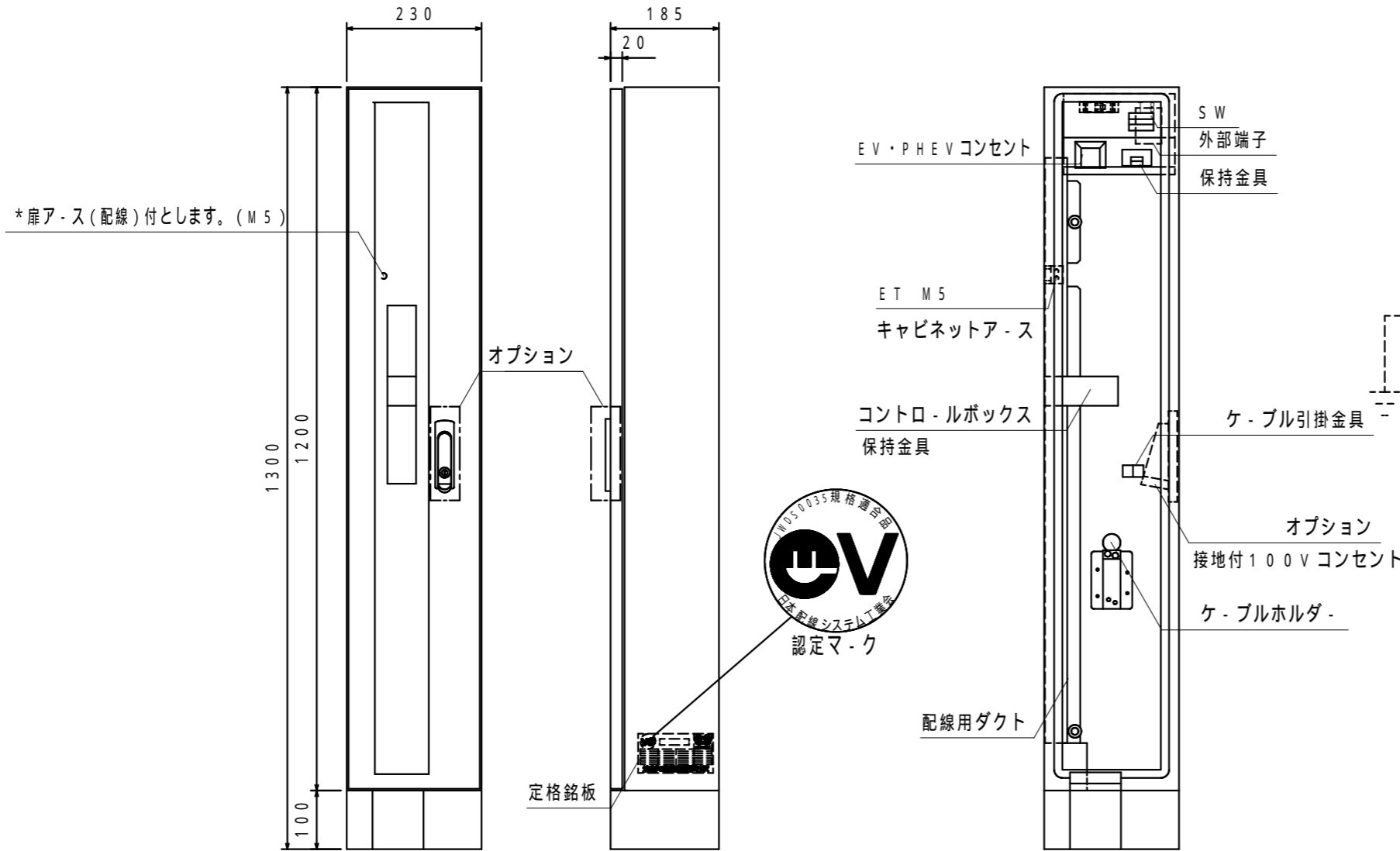
記事	使用環境	- 10 ~ 40 平均 35 以下	型式	屋外・自立	ハンドル	PH-89-2	製図日	16年 4月26日	検図	中島	設計	高木	製図	澤	名称	EV充電盤	数量	1面
			扉	鋼板	1.2mm	塗装	外面	シルバ-メタリック	7分ツヤ						図番	401	1	
			本体	鋼板	1.2mm	塗装	内面	シルバ-メタリック	7分ツヤ						注番			P.
			基板		mm	色	オオイ											
			品番	ECPS	尺度(A3基準)	1/10	単位	mm	第三角法	河村電器産業株式会社								



- [オプション内容]**
- ・漏電ブレーカ実装
 - ・24Hタイマ実装
 - ・コントロール信号制御(外部a接点)
 - ・一般負荷用100Vコンセント実装
 - ・ステンレス製キャビネット
 - ・ダイヤル錠(扉ハンドル)
 - ・電力監視装置実装(eモニター)
- * 塗装色の変更は対応できません。

記事	使用環境	-10 ~ 40 平均35 以下	型式	屋外・自立	ハンドル	PH-89-2	製図日	'17年 4月18日	検図	中島	設計	高木	製図	澤	名称	EV充電盤	数量	1
			扉	鋼板	1.2mm	塗装	外面	シルバ-メタリック	7分ツヤ						図番	401		1
			本体	鋼板	1.2mm	装	内面	シルバ-メタリック	7分ツヤ						注番			P.
			基板		mm	色	オオイ											
			品番	ECPS変形(eモニター付)		尺度(A3基準)	1/10	単位	mm	第三角法		河村電器産業株式会社						

*対応する車種については、当社ホームページのEV充電用電気設備にてご確認ください。



キャビネット本体入線穴
膜付グロメット付

オプション
扉 SUS304 1.2
本体 SUS304 1.2

オプション
C-350

[オプション内容]
・一般負荷用100Vコンセント実装
・ダイヤル錠(扉ハンドル)
・ステンレス製キャビネット
*塗装色の変更は対応できません。

記事	使用環境	-10~40 平均35 以下	型式	屋外・自立	ハンドル	PH-89-2	製図日	21年11月12日	検図	中島	設計	高木	製図	澤	名称	EV充電盤	数量	1面	
注意 下記のオプションは含まれておりませんのでご注意ください。			扉	鋼板	1.2mm	塗装	外面	シルバ・メタリック	7分ツヤ										
電力監視装置実装(eモニター)・漏電ブレーカ実装・24Hタイマ・実装			本体	鋼板	1.2mm	塗装	内面	シルバ・メタリック	7分ツヤ										
コントロール・ラ信号制御(外部a接点)			基板		mm	色	オオイ												
			品番	ECPS 変形		尺度(A3基準)	1/10	単位	mm	第三角法		河村電器産業株式会社			図番	401	1	注番	P.