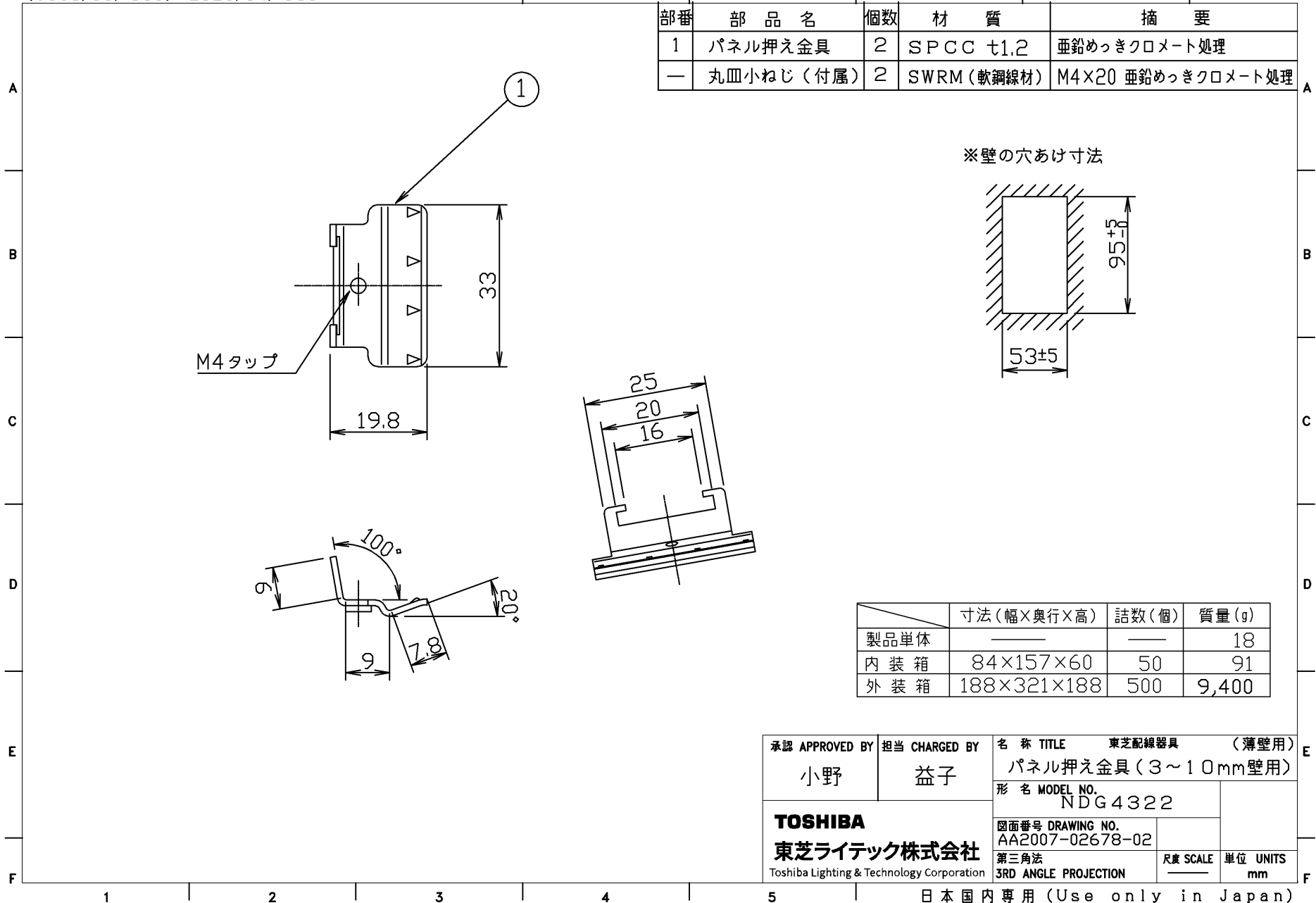
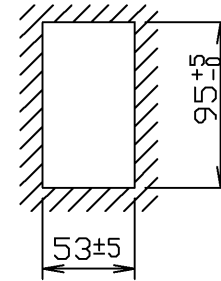


(1998.03.059) 2023.04.059



部番	部品名	個数	材質	摘要
1	パネル押え金具	2	SPCC t1.2	亜鉛めっきクロメート処理
—	丸皿小ねじ (付属)	2	SWRM (軟鋼線材)	M4×20 亜鉛めっきクロメート処理

※壁の穴あけ寸法



	寸法 (幅×奥行×高)	詰数 (個)	質量 (g)
製品単体	—	—	18
内装箱	84×157×60	50	91
外装箱	188×321×188	500	9,400

承認 APPROVED BY 小野	担当 CHARGED BY 益子	名称 TITLE 東芝配線器具 (薄壁用) パネル押え金具 (3~10mm壁用)
TOSHIBA 東芝ライテック株式会社 Toshiba Lighting & Technology Corporation		形名 MODEL NO. NDG4322
		図面番号 DRAWING NO. AA2007-02678-02
第三角法 3RD ANGLE PROJECTION		尺度 SCALE 単位 UNITS mm

日本国内専用 (Use only in Japan)