

価格の改定を実施させていただく場合がございます。
最新価格につきましては、お問い合わせ下さい。

形式:AS1200UVC-U2

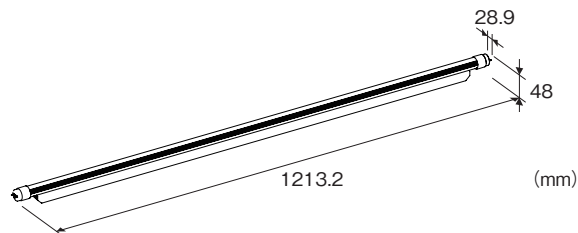
紫外LED 直管シリーズ

40形直管紫外LED

(空気循環式)

主な機能と特長

- ファンで空気を吸い込み、紫外線(UVC)により除菌
- 取付け工事不要(グロー、ラピッド、インバータ)
- 配線工事により、AC電源直結でも使用可能
- 設計寿命20,000時間(30℃にて)
- 過電流および過電圧保護回路内蔵



形式:AS1200UVC-U2

価格

基本価格 135,000円

ご注文時指定事項

・形式コード:AS1200UVC-U2

対応器具バージョン

U2:グロー、ラピッド、インバータ、AC電源直結

機器仕様

材質:アルミニウム、ポリカーボネート

設計寿命:20,000時間(30℃にて)

(紫外LEDの放射照度が50%まで低下、およびファンの風量が70%まで低下するまでの時間です。製品の寿命を保証するものではありません)

口金:G13

CPUによる異常監視(インバータ時):

安定器からの出力をリアルタイムに監視し、異常時に消灯または点滅

動作方式:紫外LED+ファン送風方式

動作中表示ランプ:紫色LED

対応器具

ユニバーサル対応

- ・グロー 1灯、2灯
- ・ラピッド 1灯、2灯
- ・インバータ 1灯、2灯

・AC電源直結

(蛍光灯の対応形式:GL-40、FL40、FLR40、FHF32)

注1)対応器具であっても一部点灯しない場合があります。

注2)ソケットや器具形状によっては装着できない場合があります。

注3)2灯式の場合、AS1200UVC-U2やLS1200-U2、LS1200UVC-U275-U2以外の直管LEDや蛍光灯と組合わせての使用は故障の原因となるため、必ず2本同時に交換して下さい。

注4)法定耐用年数を超えた器具は、劣化による製品の落下・火災の原因となるため、交換をお勧めします。

設置仕様

供給電源(AC電源直結の場合):100~240V AC

(許容範囲 90~264V AC、47~66Hz)

消費電力(1灯器具使用時、安定器の種類やLED素子によるバラツキがあるため目安としてお考え下さい)

グロー:18~25W

ラピッド:21~23W(調光式は30~34W)

インバータ:10~30W

AC電源直結:18~22W

使用温度範囲:0~35℃

使用湿度範囲:20~90%RH(結露しないこと)

取付:既存の照明器具に工事不要で取付け可能

注1)グローの場合、必ずグローランプを取り外して下さい。

注2)AC電源直結の場合、照明器具の配線工事が必要です。

質量:500g以下

性能

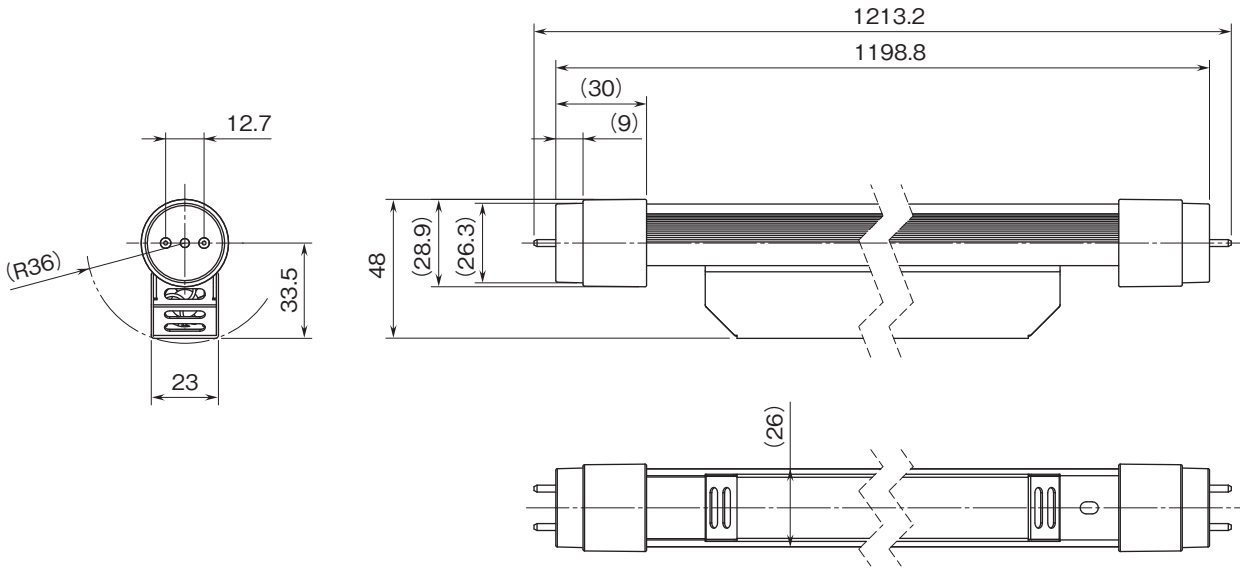
紫外線ピーク波長:275nm

風量(参考値):0.012m³/min(内部ファン仕様値)

絶縁抵抗:口金ピン-きょう体間 4MΩ以上/500V DC

耐電圧:口金ピン-きょう体間 1500V AC 1分間

外形寸法図(単位:mm)



配線

・グロー、ラピッド、インバータの場合

照明器具の配線工事は不要です。取扱説明書に従い、ランプを取付けて下さい。

注1)グローの場合、必ずグローランプを外して下さい。

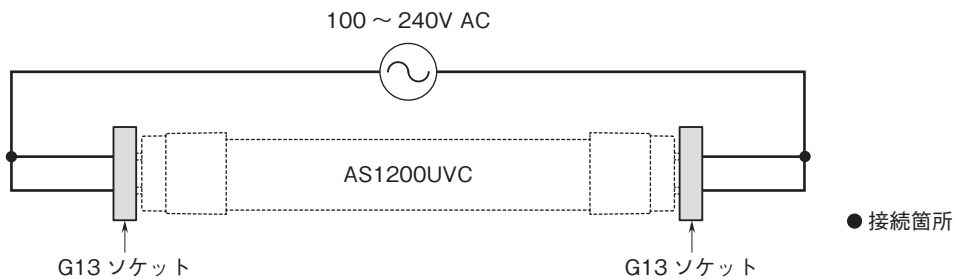
・AC電源直結の場合

安定器の寿命や故障の場合、あるいはマッチングの問題等で点灯しない場合でも、配線工事を行って頂くことで、本製品をお使い頂くことができます。

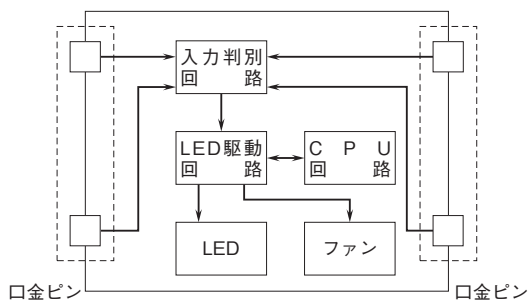
注2)配線工事は取扱説明書に従い、必ず電気工事士の有資格者が行ってください(感電、火災、故障の原因となります)。

注3)配線工事後の絶縁・防水処理(防水器具の場合)は確実に行って下さい。

注4)配線工事における責任は作業者によるものとし、弊社は一切の責任を負いません。



ブロック図



- 本製品は株式会社MGMTの製品です。
 - 記載内容はお断りなしに変更することがありますのでご了承ください。
- お問い合わせ先 TEL 06-6659-0140 ホームページ <https://mgmt.co.jp/>

外形図

形式:AS1200UVC-U2

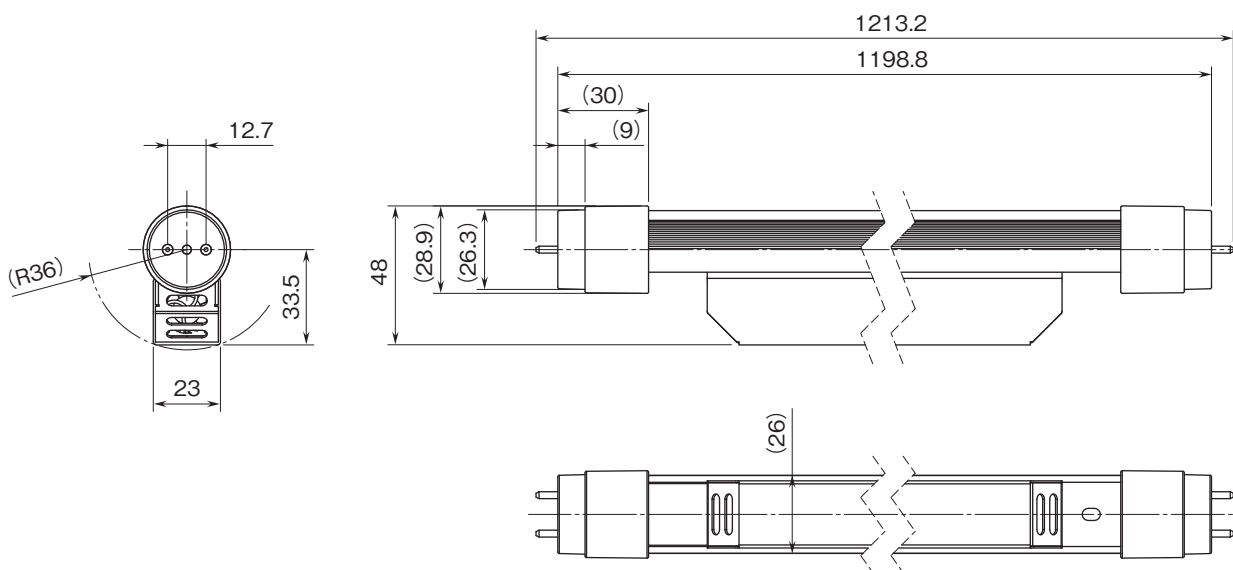
紫外LED 直管シリーズ

40形直管紫外LED

(空気循環式)

特記事項

外形寸法図(単位:mm)



ブロック図

