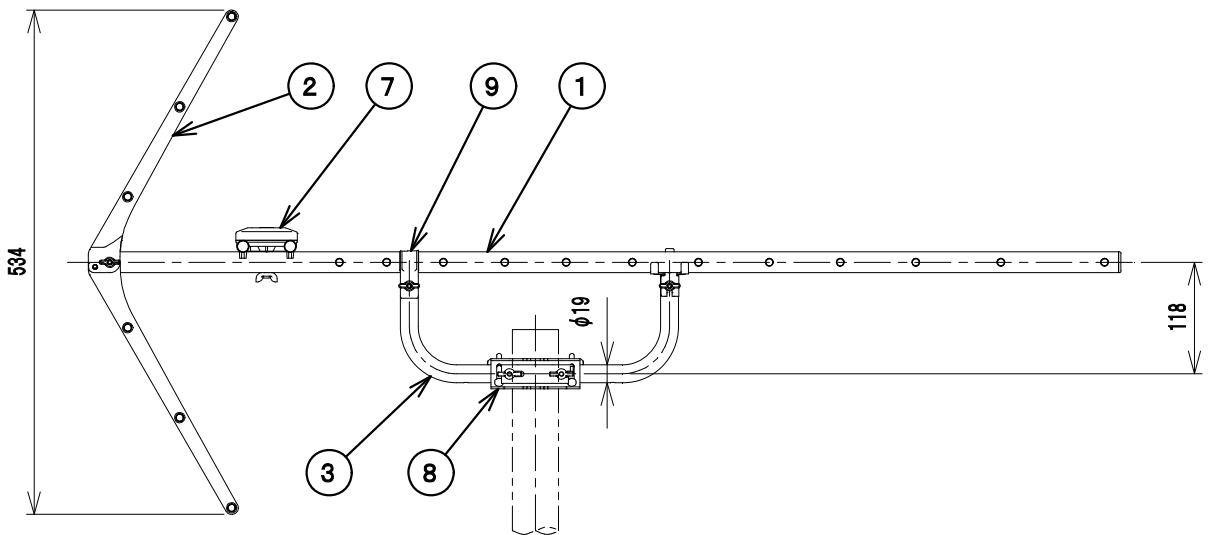
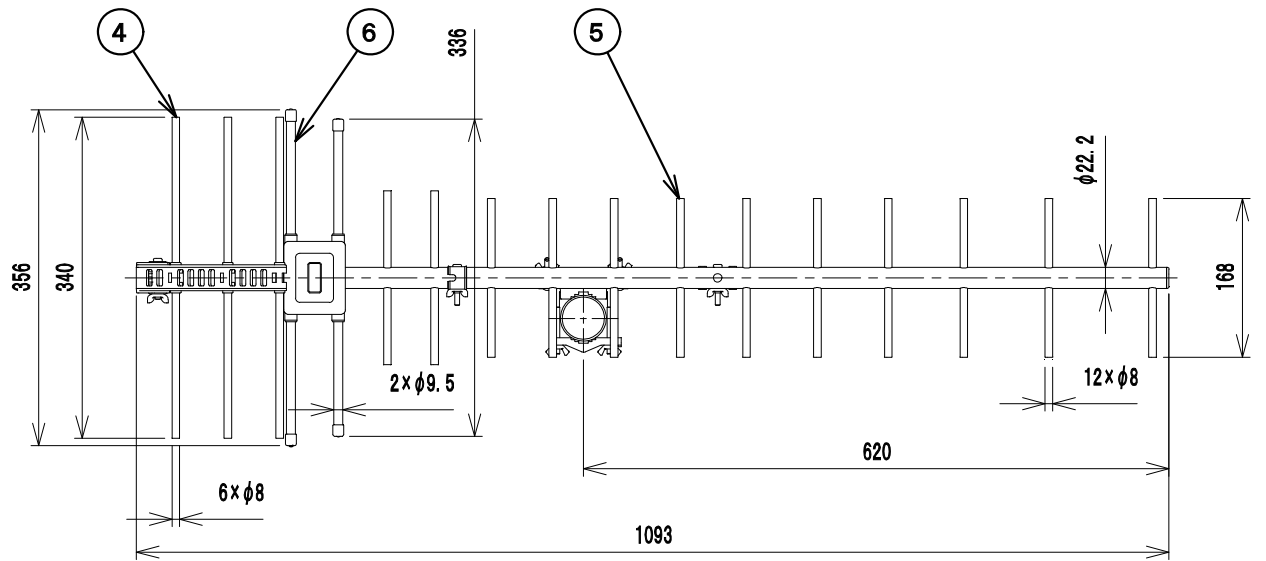


RoHS対応 デジタルハイビジョン受信マーク適合品



標準性能表

型名	AU14FR
受信チャンネル (ch)	13~52
素子数	14
動作利得 (dB)	8.0~12.0
インピーダンス (Ω)	75(F型)
電圧定在波比 (以下)	2.5
電力半値幅 (°)	33~55
前後比 (dB)	16~25
風圧荷重 (N(kgf))	88(9.0)
外形寸法(長さ×幅×高さ)(mm)	1093×356×534
質量(重量) (kg)	0.8
適合マスト径 (mm)	φ22~48.6

・風圧荷重は風速45m/s時

部品名	数量	材質	処理	備考
ビス・ボルト・あて金類		鉄	クロメート	
9 アームバンド	2	処理鋼板	—	
8 アンテナ取付金具	1	処理鋼板	—	
7 給電部	1	合成樹脂	—	
6 放射素子	2	アルミ	—	
5 導波素子	12	アルミ	—	
4 反射素子	6	アルミ	—	
3 ステア	1	アルミ	—	
2 サブアーム	2	合成樹脂	—	
1 アーム	1	アルミ	—	

ITEM	DESCRIPTION	QUANTITY	MATERIAL	TREATMENT	NOTE
------	-------------	----------	----------	-----------	------

SCALE 尺 度 Free	DESIGNED 担 当 三 上	DRAWN 製 図 野 原	INSPECTED 検 査 田 中	APPROVED 承認 金 井
----------------------	------------------------	---------------------	-------------------------	-----------------------

単 位 UNIT mm	重 量 WEIGHT	品 名 DESCRIPTION UHFアンテナ AU14FR 外観標準性能表
三 角 法 3RD ANGLE PROJECTION		図 番 DRAWING NO. 2S11003F12
日本アンテナ株式会社 NIPPON ANTENNA CO.,LTD.		