

L0641 2MP FCViewドーム型IPカメラ

24H カラー



F1.0アドバンスドレンズと高性能センサーにより、光の利用率を大幅に向上させることができ、わずかな明かりでもカラフルな映像を提供します。

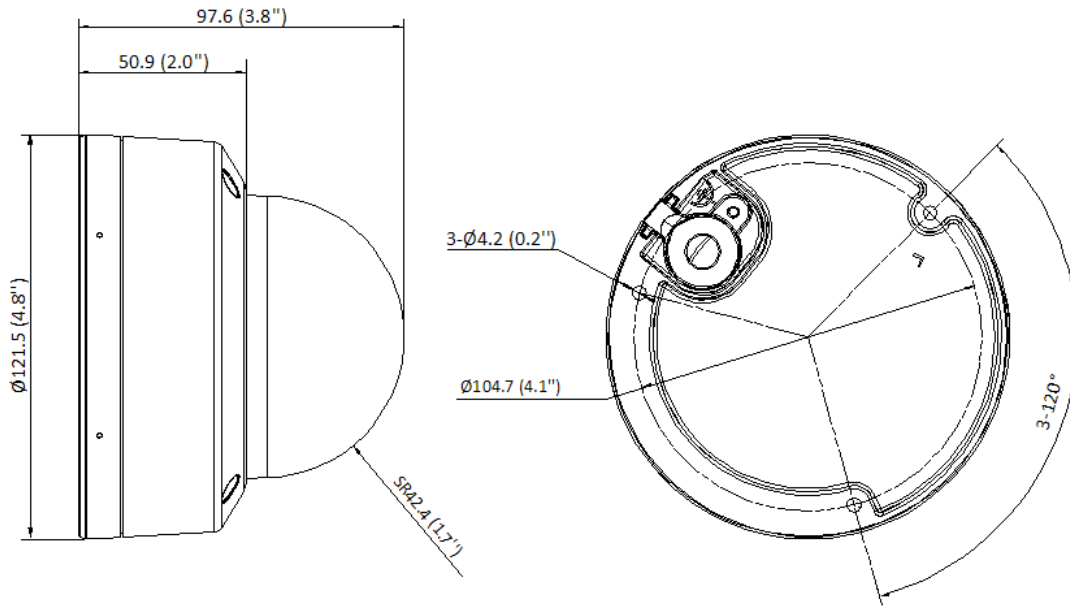
- ・ 2MP解像度の高画質映像
- ・ 昼夜を問わず24時間フルタイムのカラー映像
- ・ 優れた低照度性能
- ・ 効率的なH.265+圧縮技術
- ・ 防水・防塵性能 (IP67) および耐衝撃性能 (IK08)

仕様

カメラ	
撮像素子	1/2.8" プログレッシブスキャン CMOS
解像度	1920(H)×1080(V)
最低被写体照度	カラー:0.001 lx (F1.0,AGC ON) , :0.00 lx (LED Light ON)
シャッター速度	1/3~1/100,000s
レンズ	F1.0 2.8mm固定
視野角	水平:105° 垂直:56° 対角:125°
調整角度	パン:0~355° チルト:0~75°回転:0~355
DAY&NIGHT	24Hフルカラー
ライト	白色LED 最大照射距離30m
DORI	D: 44 m, O: 17 m, R: 9 m, I: 4 m
ビデオ	
メインストリーム	50Hz: 25fps(1920x1080, 1280x720) 60Hz: 30fps(1920x1080, 1280x720)
サブストリーム	50Hz: 25fps(1280x720, 640x480) 60Hz: 30fps(1280x720, 640x480)
ビデオ圧縮	メインストリーム:H.265+/H.265/H.264+/H.264 サブストリーム: H.265/H.264/MJPEG
ビデオビットレート	32Kbps ~ 8Mbps
ビットレート制御	CBR,VBR
H.264 Type	Baseline / Main / High Profile
H.265 Type	Main Profile
監視領域 (ROI)	1:固定領域(メインストリーム)
オーディオ	
オーディオ圧縮	G.711/G.722.1/G.726/MP2L2/PCM/AAC-LC
オーディオビットレート	64Kbps (G.711ulaw/G.711alaw) / 16Kbps (G.722.1/G.726) 32~160 Kbps (MP2L2) / 16~64 Kbps (AAC-LC)
オーディオサンプリングレート	8 / 16 kHz
環境ノイズフィルター	対応
ネットワーク	
プロトコル	TCP/IP, ICMP, HTTP, HTTPS, FTP, DHCP, DNS, DDNS, RTP, RTSP, RTCP, NTP, UPnP™, SMTP, IGMP, 802.1X, QoS, IPv6, Bonjour, IPv4, UDP, SSL/TLS
同時ライブビュー	最大6ch
インターフェース規格	ONVIF(Profile S/G),ISAPI, SDK,
ユーザー/ホスト	最大32ユーザー / 管理者、オペレータ、ユーザー
クライアントソフトウェア	iVMS-4200, Hik-Connect
WEBブラウザ	プラグイン必要: IE10, IE11 ローカルサービス: Chrome 57.0+, Firefox 52.0+
WEBブラウザ言語	英語、ウクライナ語
セキュリティ	パスワード保護、複合パスワード、HTTPS暗号化、 802.1X認証(EAP-TLS、EAP-LEAP、EAP-MD5)、透かし、IPアドレスフィルター、 HTTP/HTTPSのBasic認証およびDigest認証、ONVIFのWSSEおよびDigest認証、 HTTPS上のRTP/RTSP、制御タイムアウト設定、セキュリティ監査ログ、 TLS 1.2、ホスト認証(MACアドレス)

画像	
画質設定	Rotate, Mirror, Saturation, Brightness, Contrast, Sharpness, Gain, White balance
Day/Night スイッチ	Day, Night, Auto, Schedule
画質強調	BLC, HLC, 3D DNR
ワイドダイナミックレンジ(WDR)	Digital WDR
SNR	≥52dB
プライバシーマスク	4領域:設定可
機能	
機能	アンチフリッカー、ハートビート、パスワード保護、電子メールによるパスワードリセット
イベント	
基本イベント	動体検知、映像タンパリングアラーム、例外(ネットワーク切断、IP競合など)
リンケージ方式	FTP/メモリカードへのアップロード、監視センターに通知、メール送信、録画トリガ、キャプチャトリガ
インターフェース	
イーサネット	RJ45(10M / 100M自己適応型イーサネットポート)×1
搭載ストレージ	マイクロSDカードスロット(最大256GB)microSD/microSDHC/microSDXC
内蔵マイク	搭載
オーディオ入出力	未搭載
アラーム入出力	未搭載
リセットキー	搭載
電源端子	φ5.5mm 電源プラグ×1
一般	
電源	12 VDC ± 25% PoE: 802.3af, Class 3
消費電力	12 VDC, 0.4 A, 最大 5 W PoE: (802.3af, 36 V ~ 57 V), 0.2 A to 0.15 A, 最大. 6.5 W
使用温度範囲	-30 °C ~ 60 °C
使用湿度範囲	湿度95%以下(結露しないこと)
材質	本体:アルミニウム合金、ドーム部:プラスチック
寸法	Ø121.5 × 97.6 mm
重量	約500g
認証	
EMC	FCC SDoC (47 CFR Part 15, Subpart B); CE-EMC (EN 55032: 2015, EN 61000-3-2: 2014, EN 61000-3-3: 2013, EN 50130-4: 2011 +A1: 2014); KC (KN 32: 2015, KN 35: 2015)
安全	UL (UL 60950-1); CB (IEC 60950-1:2005 + Am 1:2009 + Am 2:2013, IEC 62368-1:2014); CE-LVD (EN 60950-1:2005 + Am 1:2009 + Am 2:2013, IEC 62368-1:2014); BIS (IS 13252(Part 1):2010+A1:2013+A2:2015)"
環境	CE-RoHS: 2011/65/EU, WEEE: 2012/19/EU, Reach: Regulation (EC) No 1907/2006
防水/防塵性能	IP67 (IEC 60529-2013)
耐衝撃性能	IK08 (IEC 62262:2002)

寸法



Unit: mm (inch)

アクセサリ

T9915
DS-1280ZJ-XS
ジャンクションボックス

M1531
DS-1271ZJ-120
天吊り金具

R0350
DS-1275ZJ-SUS
ポール取付金具

Y0626
DS-1272ZJ-120B
壁面金具

