

※ 部品8・9は添付品。 図面は取り付け位置を示す

イメージ図

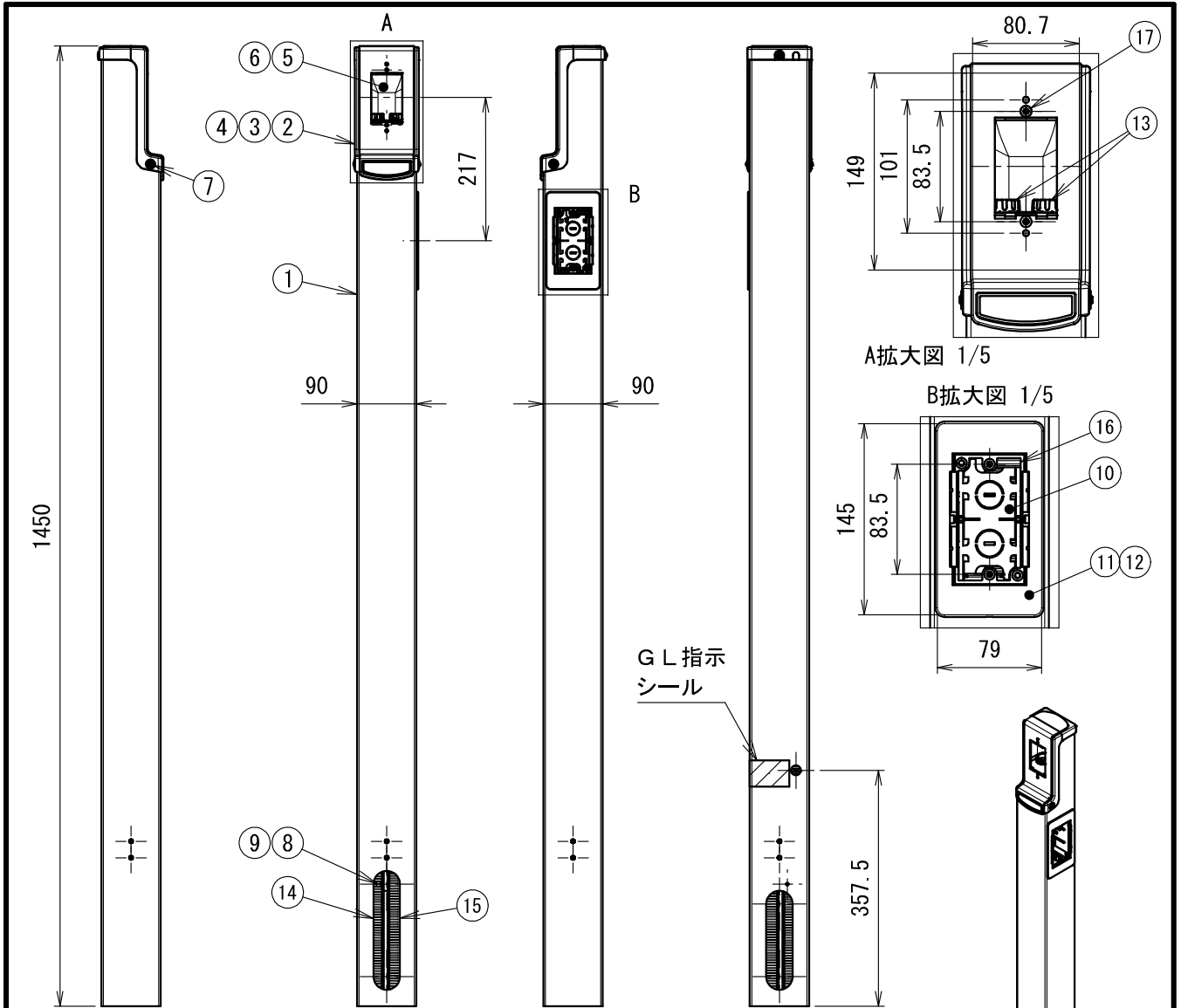
符号	名称	材質	個数	備考
12	十字穴付きさら小ねじ	SUS	2	M4×20
11	PF管22	難燃PE	1	MFS-22 L=1300
10	PF管22コネクタ	難燃ABS他	1	MFSK-22G(キャップ 無)
(9)	内歯座金	SUS	1	サイズ4
(8)	十字穴付なべ小ねじ	真鍮	1	M4×5 ニッケルめっき
7	十字穴付トラスねじ	SUS	3	M4×8
6	六角ナット	C3604	2	M4 MSB用 部品⑤に圧入済
5	ジョイントボックス	PVC	1	-
4	防水シール φ9	発泡PE	1	部品②に貼付済み
3	防水シール L180	発泡PE	2	部品②に貼付済み
2	カバー	難燃ASA	1	-
1	角柱	SS400	1	KSGめっき 粉体塗装

品番	色	備考
MRP-1	シルバー	標準色
MRP-1B	ブラウン	受注色(国交省DB近似)

製品仕様図

尺度	品名	給電ポール
1/10 (1/5)		MRP-1
第三角法	図番	WB25771F3

未来工業株式会社



※ 部品8・9・11は添付品。図面は取り付け位置を示す

17	十字穴付さら小ねじ	SUS	2	M4×20
16	PF管22 ③	難燃PE	1	MFS-22 L=120 ジョイントボックス-SBP間
15	PF管22 ②	難燃PE	1	MFS-22 L=1100 SBP直通
14	PF管22 ①	難燃PE	1	MFS-22 L=1300 ジョイントボックス直通
13	PF管22コネクタ	難燃ABS他	2	MFSK-22G(キャップ 無)
12	防水シール L300	EPDM	1	部品①に貼付済み
(11)	化粧枠	ACS	1	-
10	深型パネルボックス	PVC	1	SBP-Y
(9)	内歯座金	SUS	1	サイズ 4
(8)	十字穴付さら小ねじ	真鍮	1	M4×5 ニッケルめっき
7	十字穴付トラスねじ	SUS	3	M4×8
6	六角ナット	C3604	2	M4 MSB用 部品⑤に圧入済
5	ジョイントボックス	PVC	1	-
4	防水シール φ9	発泡PE	1	部品②に貼付済み
3	防水シール L180	発泡PE	2	部品②に貼付済み
2	カバー	ACS	1	-
1	角柱(サイド穴付)	SS400	1	KSGめっき 粉体塗装
符号	名称	材質	個数	備考

品番	色	備考
MRP-2	シルバー	標準色
MRP-2B	ブラウン	受注色(国交省DB近似)

イメージ図

製品仕様図

尺度	品名	給電ポール
1/10 (1/5)		MRP-2
第三角法	図番	WB25772E3 

未来工業株式会社