

納入仕様書

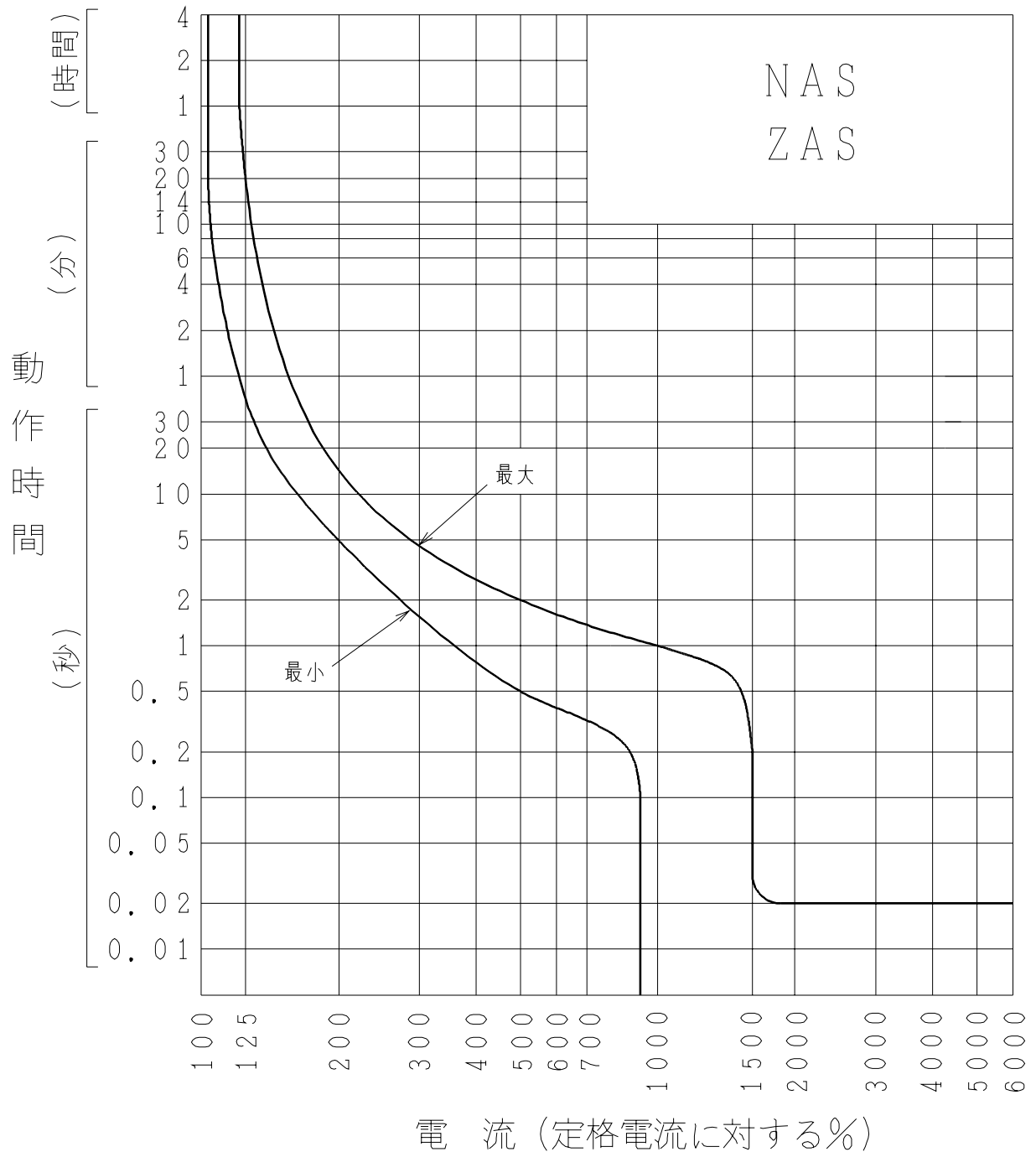
ノーヒューズブレーカ

品番	NAS 2P2E20	
フレーム容量	30AF	
相線式	単相2線式	
極・素子数	2P1E, 2P2E両用	
保護目的	過負荷・短絡保護	
定格使用電圧	AC 100 - 200V	
定格電流	20A	
定格限界短絡遮断容量	AC 200V	2.5kA
	AC 100/200V	(2.5kA)
	AC 100V	2.5kA
周波数	50 / 60Hz	
基準周囲温度	40	
端子部の構造	電源側：プラグ端子	
	負荷側：差込端子	
過電流引外し方式	熱動電磁式	
適用及び接続可能電線	60 電線 [600Vビニル絶縁電線 (IV)] 電源側：t 2.0銅バー 負荷側： 1.6・ 2・ 2.6銅単線専用	
製品質量	0.07kg	
適用規格	1. JIS C 8211 Annex 2	
	2. 電気用品安全法 適合	
動作特性曲線	別紙参照	
温度補正曲線	別紙参照	
外形寸法図	別紙参照	
備考	<ul style="list-style-type: none"> ・コード短絡保護用瞬時機能付 ・速結端子への接続は本体ストリップゲージに合わせ 15mm被覆をむいてから差し込んでください。赤色の表示が出ていれば接続完了です。 ・ブレーカは、異常な振動及び衝撃を受けない状態また、過度の水蒸気、油蒸気、煙、じんあい、塩分、腐食性物質等の存在しないふん囲気でご使用下さい。 ・差込み端子へより線を接続する場合は、絶縁キャップ付棒圧着端子を使用してください。 3.5mm²、5.5mm²：TC5.5-21-ST-C【ニチフ製】 使用する電線の許容電流を確認の上ご使用ください。 	

河村電器産業株式会社

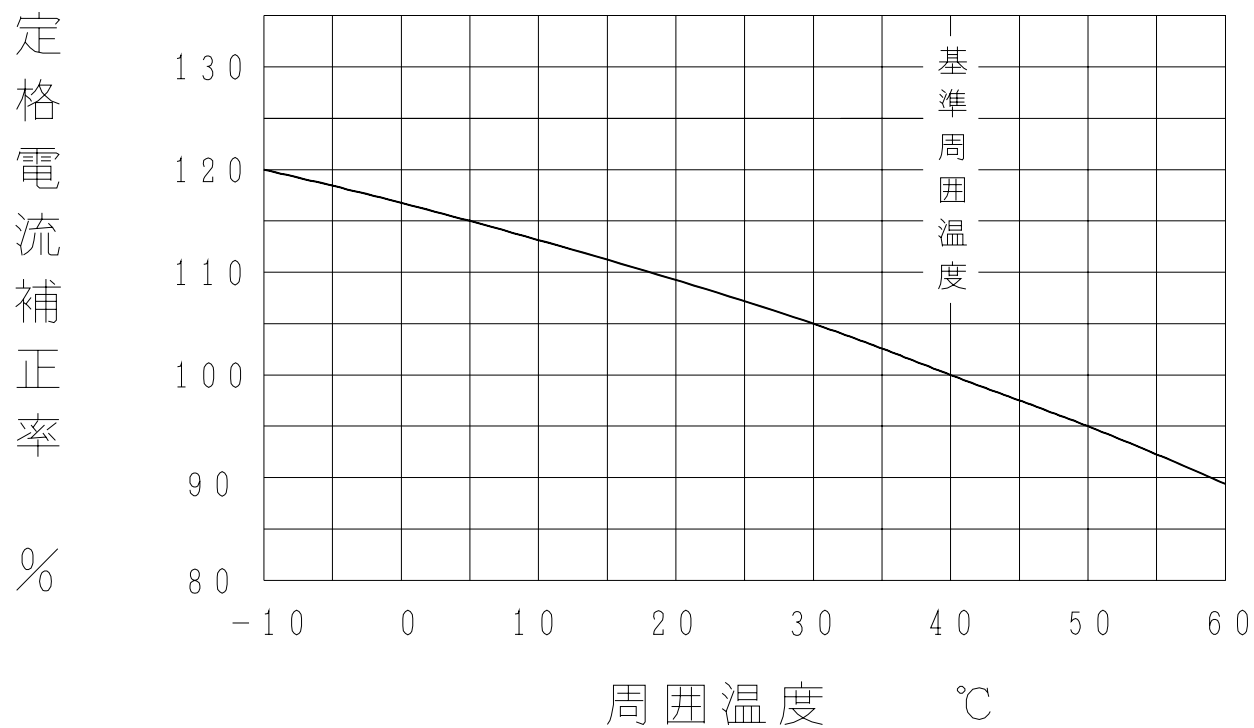
ブレードブレーカ

2P・3P30AF



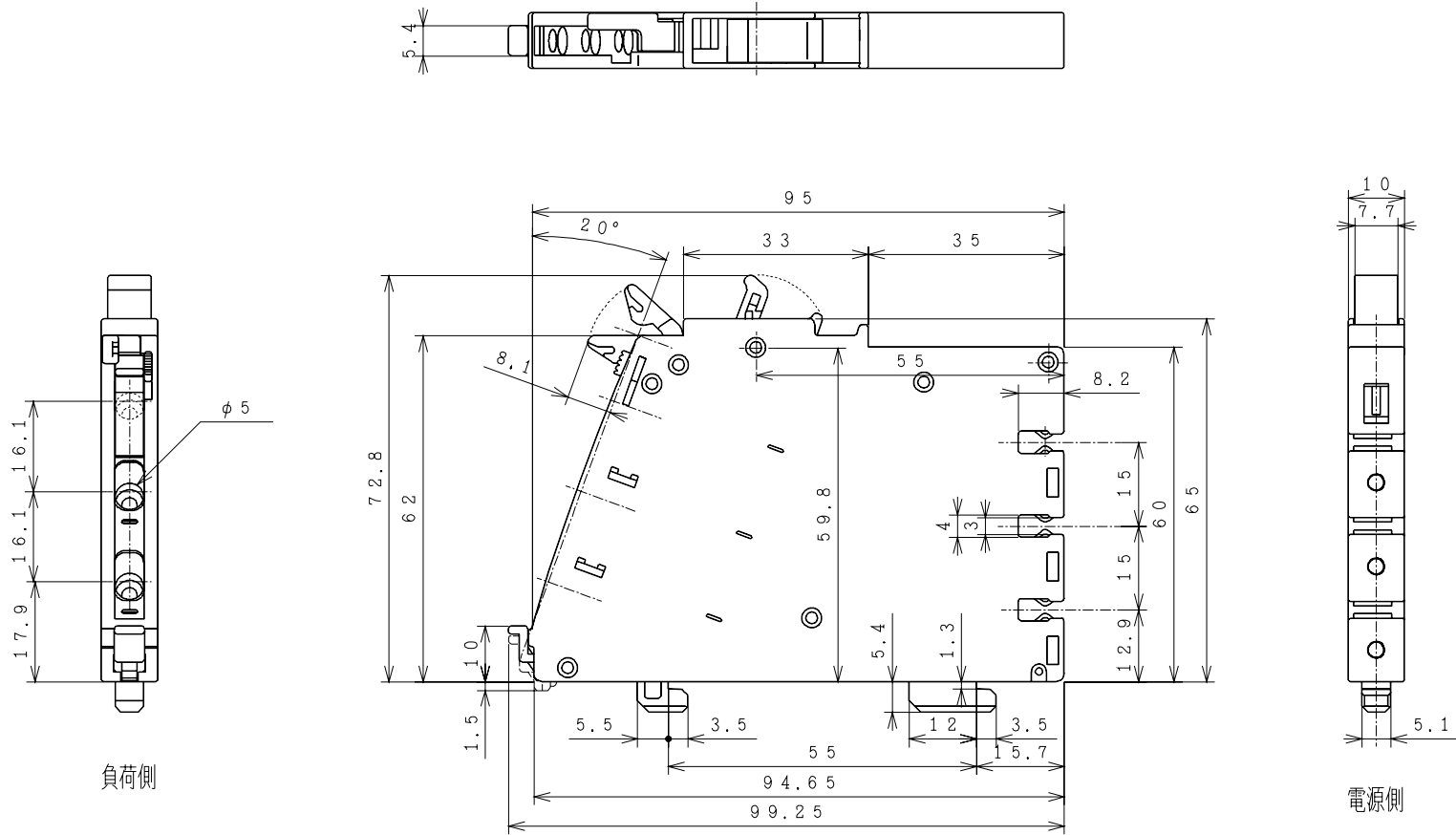
河村電器産業株式会社

温度補正曲線



河村電器産業株式会社

NAS 2P2E20, 30



河村電器産業株式会社

納入仕様書

ノーヒューズブレーカ

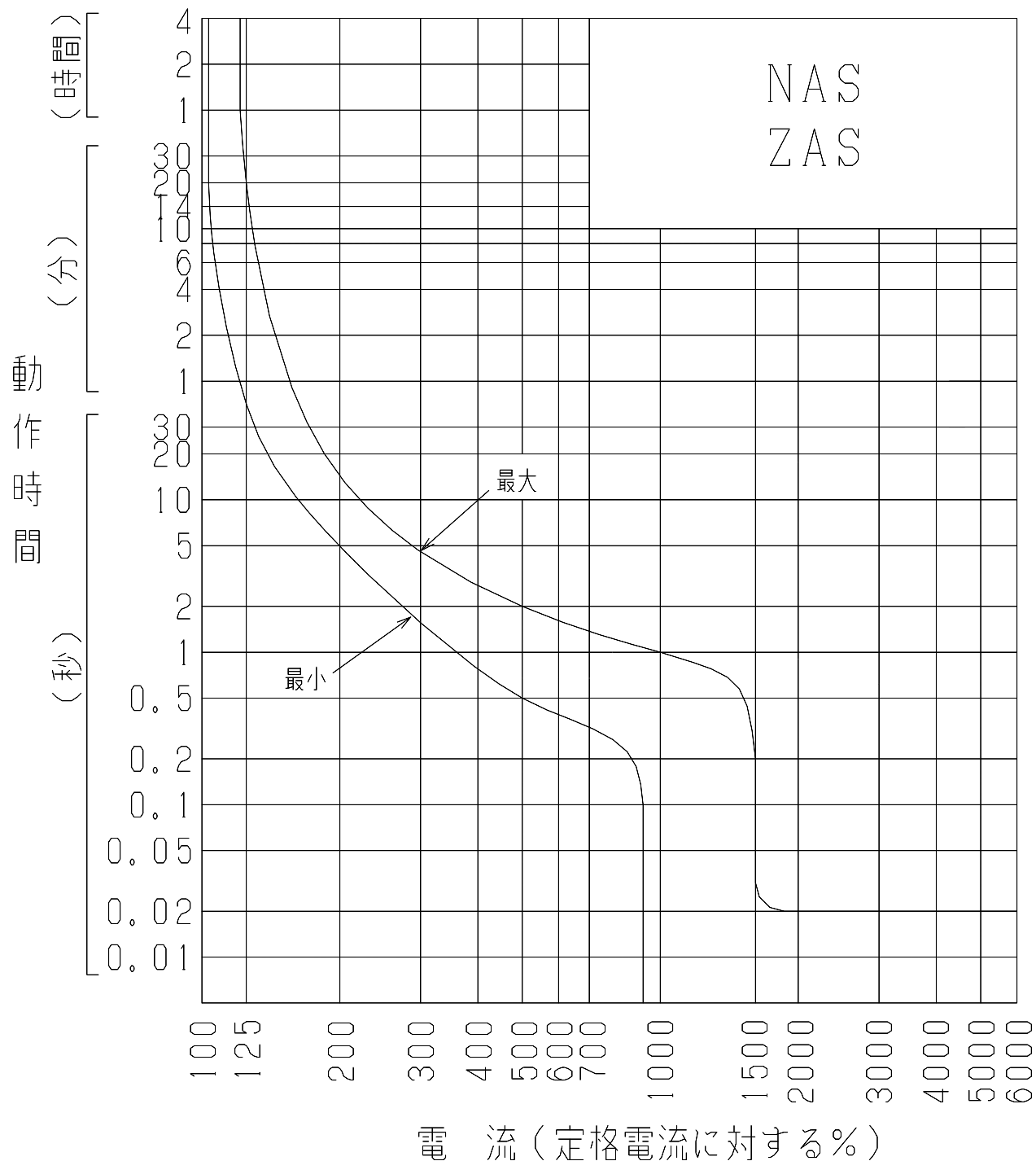
品番	NAS 2P2E30	
フレーム容量	30AF	
相線式	単相2線式	
極・素子数	2P1E、2P2E両用	
保護目的	過負荷・短絡保護	
定格使用電圧	AC 100-200V	
定格電流	30A	
定格限界短絡遮断容量	AC200V	2.5kA
	AC100/200V	(2.5kA)
	AC100V	2.5kA
定格周波数	50/60Hz	
基準周囲温度	40℃	
接続方式	電源側：プラグ端子	
	負荷側：差込端子	
過電流引外し方式	熱動電磁式	
適用及び最大接続可能電線	60℃電線 [600Vビニル絶縁電線 (IV)] 電源側：t 2.0銅バー 負荷側：φ 1.6・φ 2・φ 2.6銅単線専用	
製品質量	0.07kg	
適用規格	1. JIS C 8211 Annex 2	
	2. 電気用品安全法 適合	
動作特性曲線	別紙参照	
温度補正曲線	別紙参照	
外形寸法図	別紙参照	
備考	<ul style="list-style-type: none"> ・速結端子への接続は本体ストリップゲージに合わせて15mm被覆をむいてから差し込んでください。赤色の表示が出ていれば接続完了です。 ・ブレーカは、異常な振動及び衝撃を受けない状態また、過度の水蒸気、油蒸気、煙、じんあい、塩分、腐食性物質等の存在しないふん囲気でご使用下さい。 ・差込み端子へより線を接続する場合は、絶縁キャップ付棒圧着端子を使用してください。 <p>3.5mm²、5.5mm²：TC5.5-21-ST-C【ニチフ製】 ※使用する電線の許容電流を確認の上ご使用ください。</p>	

河村電器産業株式会社

DN-00413 0140123

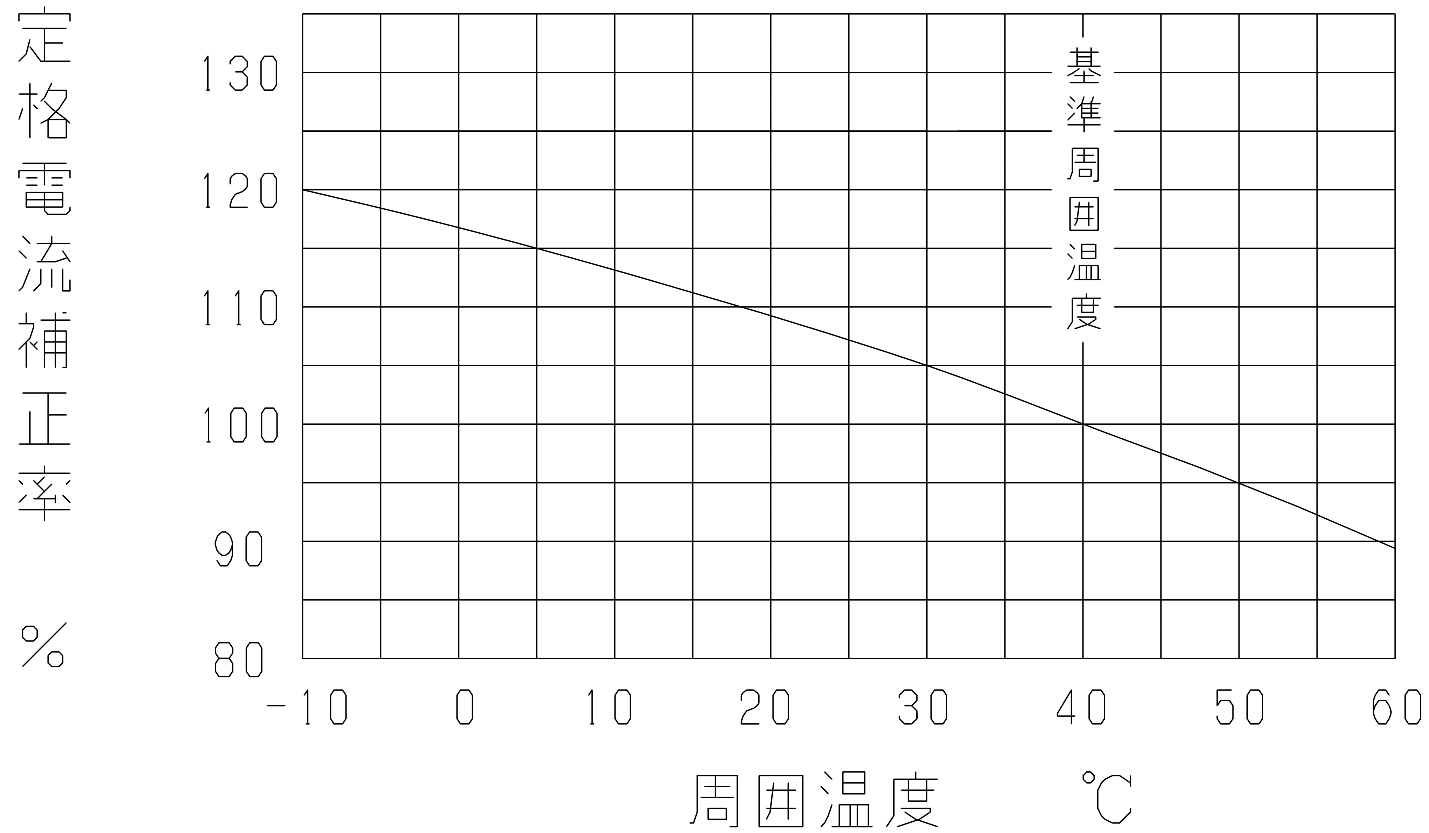
ブレードブレーカ

2P・3P30AF



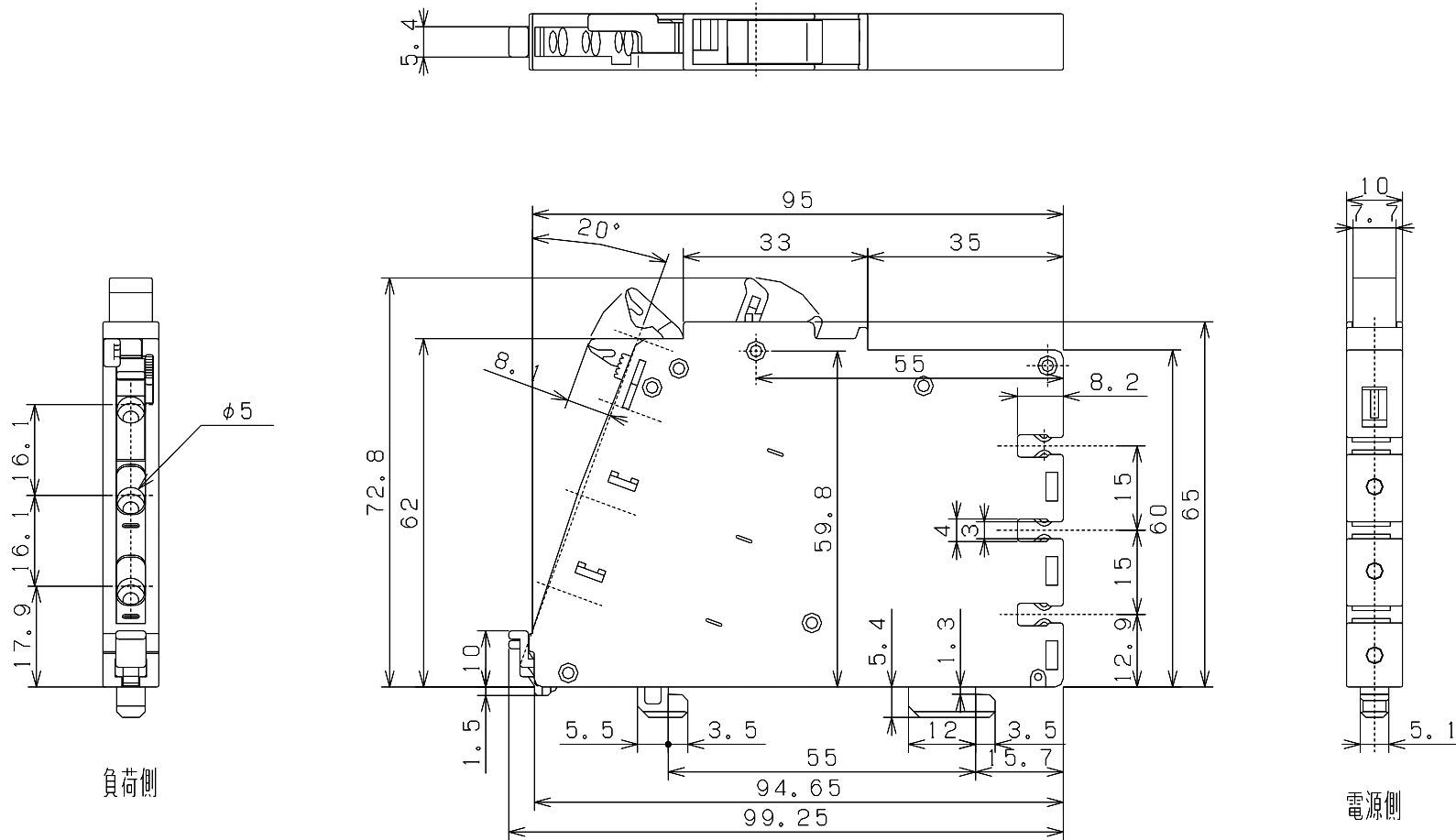
河村電器産業株式会社

温度補正曲線



河村電器産業株式会社

NAS 2P2E30



河村電器産業株式会社