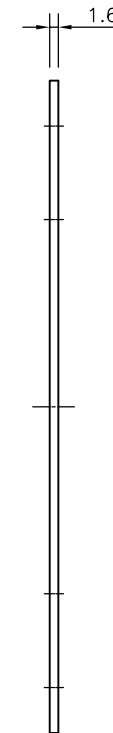
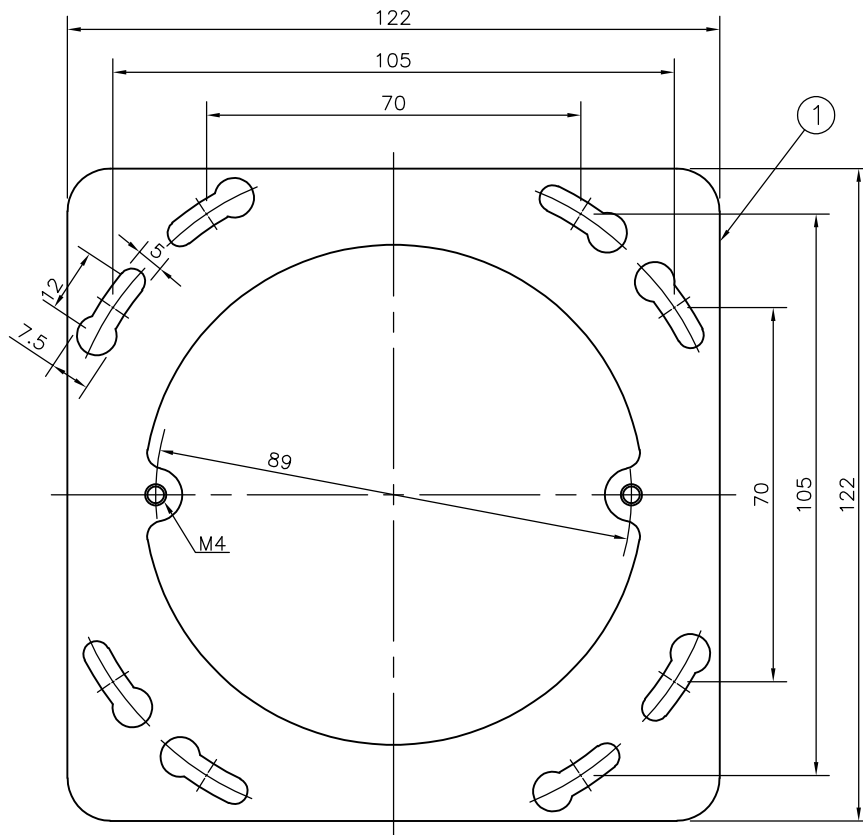


注) 1. 製造元: パナソニック SPT株式会社

1	本体	鋼板	電気亜鉛めっき	1	t 1.6
番号	品名	材質	表面処理	数	備考
図名	ボックスカバー 大型四角大丸穴カバー				尺度 free
形式	13ミリカバー			2008年 4月 1日 検 図 設 計 製 図	
図番	CW00005-B	品番	DS4412	(吉里予)	(林) (廣澤)
パナソニック株式会社					



注) 1. 製造元: パナソニック SPT株式会社

1	本体	鋼板	電気亜鉛めっき	1	t 1.6
番号	品名	材質	表面処理	数	備考
図名	ボックスカバー 大型四角大丸穴カバー				尺度 free
形式	平カバー			2008年 4月 1日	
図番	CW00006-B	品番	DS44122	吉里予	林 廣澤
パナソニック株式会社					