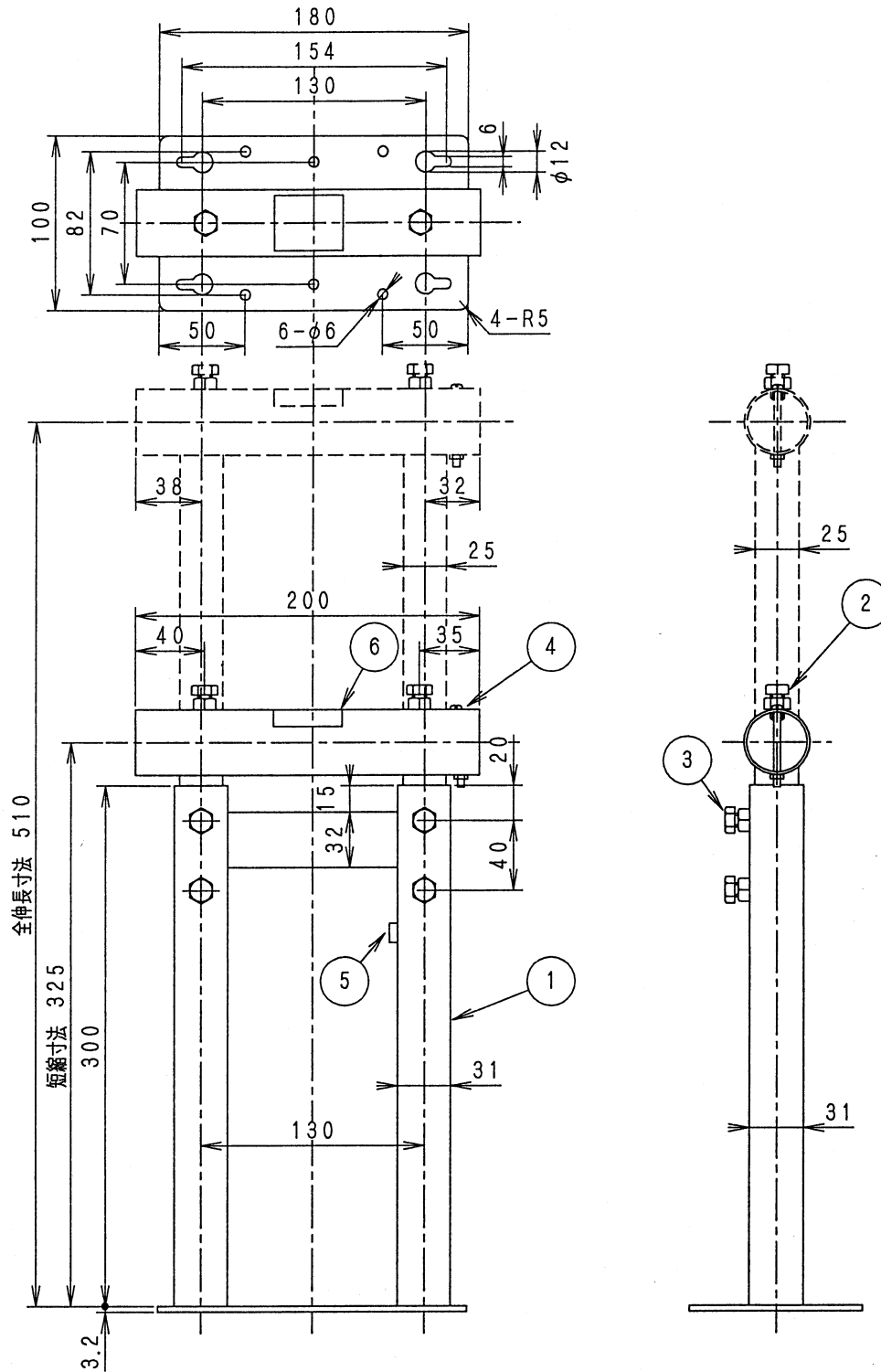




図面を実測しない事

DO NOT SCALE DRAWING



• 適合マスト径は最大φ32 (mm)

| 6                                     | 型名ラベル            | 1                  |                                    |                     |                    |
|---------------------------------------|------------------|--------------------|------------------------------------|---------------------|--------------------|
| 5                                     | ストッパーピン          | 1                  | 鋼                                  | MFZnIII-C           |                    |
| 4                                     | ストッパーネジ          | 1                  | SUS304                             | —                   | M4x45              |
| 3                                     | 六角ボルト            | 4                  |                                    |                     | M8x15              |
| 2                                     | 六角ボルト            | 2                  |                                    |                     | M8x25              |
| 1                                     | 金具本体             | 1                  | 鋼                                  | HDZ35               |                    |
| 部番<br>ITEM                            | 名<br>DESCRIPTION | 個数<br>QUANTITY     | 材<br>質<br>MATERIAL                 | 処<br>理<br>TREATMENT | 備考<br>NOTE         |
| 尺<br>度                                | SCALE<br>Free    | DESIGNED<br>担<br>当 | DRAWN<br>製<br>図                    | INSPECTED<br>検<br>図 | APPROVED<br>承<br>認 |
| 単位<br>DIM                             | mm               | 質量<br>MASS         | 品<br>DESCRIPTION<br>スライド式サイドベース外觀図 |                     |                    |
|                                       |                  | 2.55kg             | 名<br>SAT-32D                       |                     |                    |
| 3RD ANGLE PROJECTION                  |                  |                    | 図<br>DRAWING No.                   |                     |                    |
| 日本アンテナ株式会社<br>NIPPON ANTENNA CO.,LTD. |                  |                    | 番<br>16005-0                       |                     |                    |