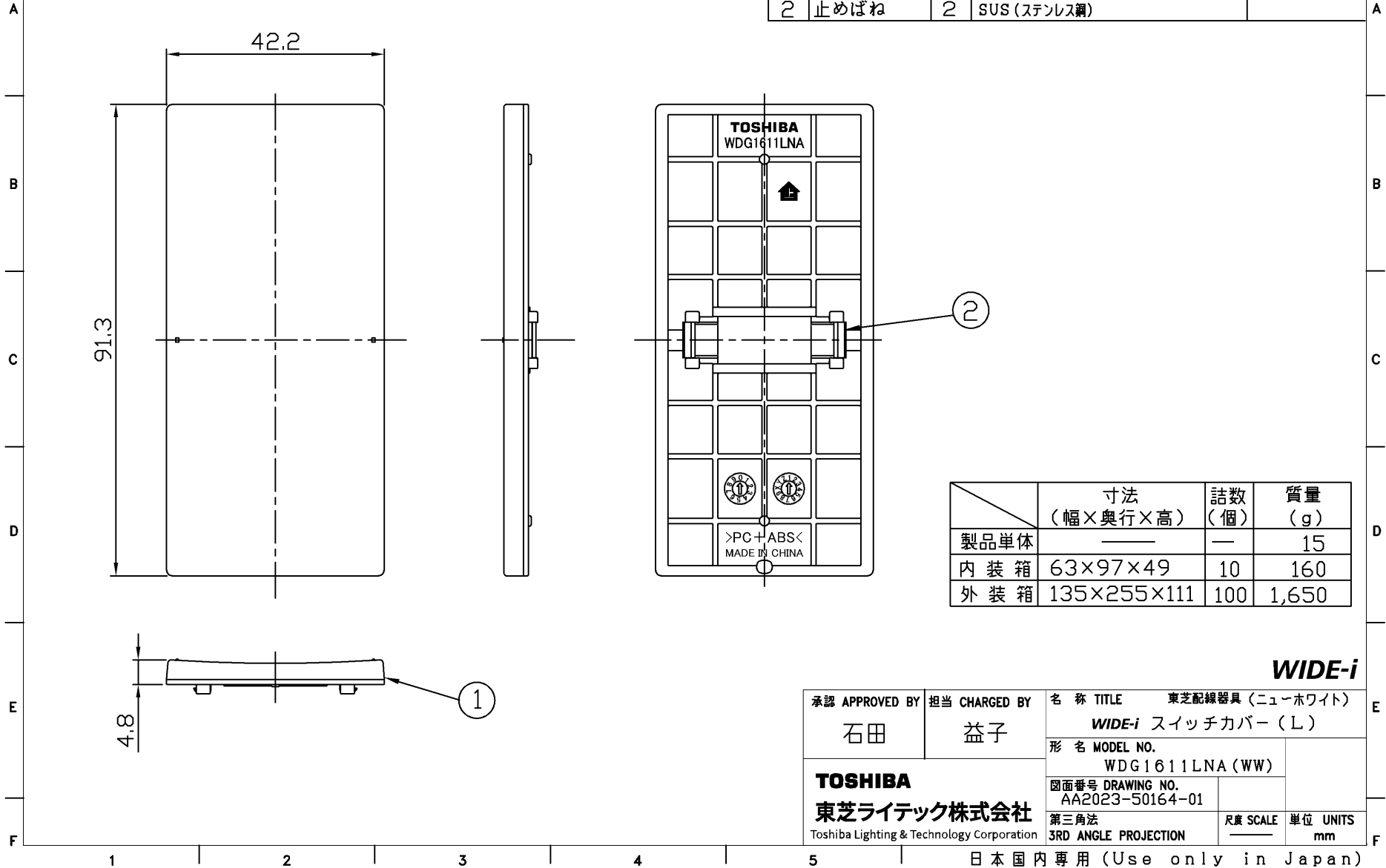


2023.04.059



部番	部品名	個数	材質	摘要
1	本体	1	1次材:ABS樹脂+PC(ポリカーボネート樹脂) 2次材:AS樹脂	ニューホワイト 透明
2	止めばね	2	SUS(ステンレス鋼)	

	寸法 (幅×奥行×高)	詰数 (個)	質量 (g)
製品単体	—	—	15
内装箱	63×97×49	10	160
外装箱	135×255×111	100	1,650

**WIDE-i**

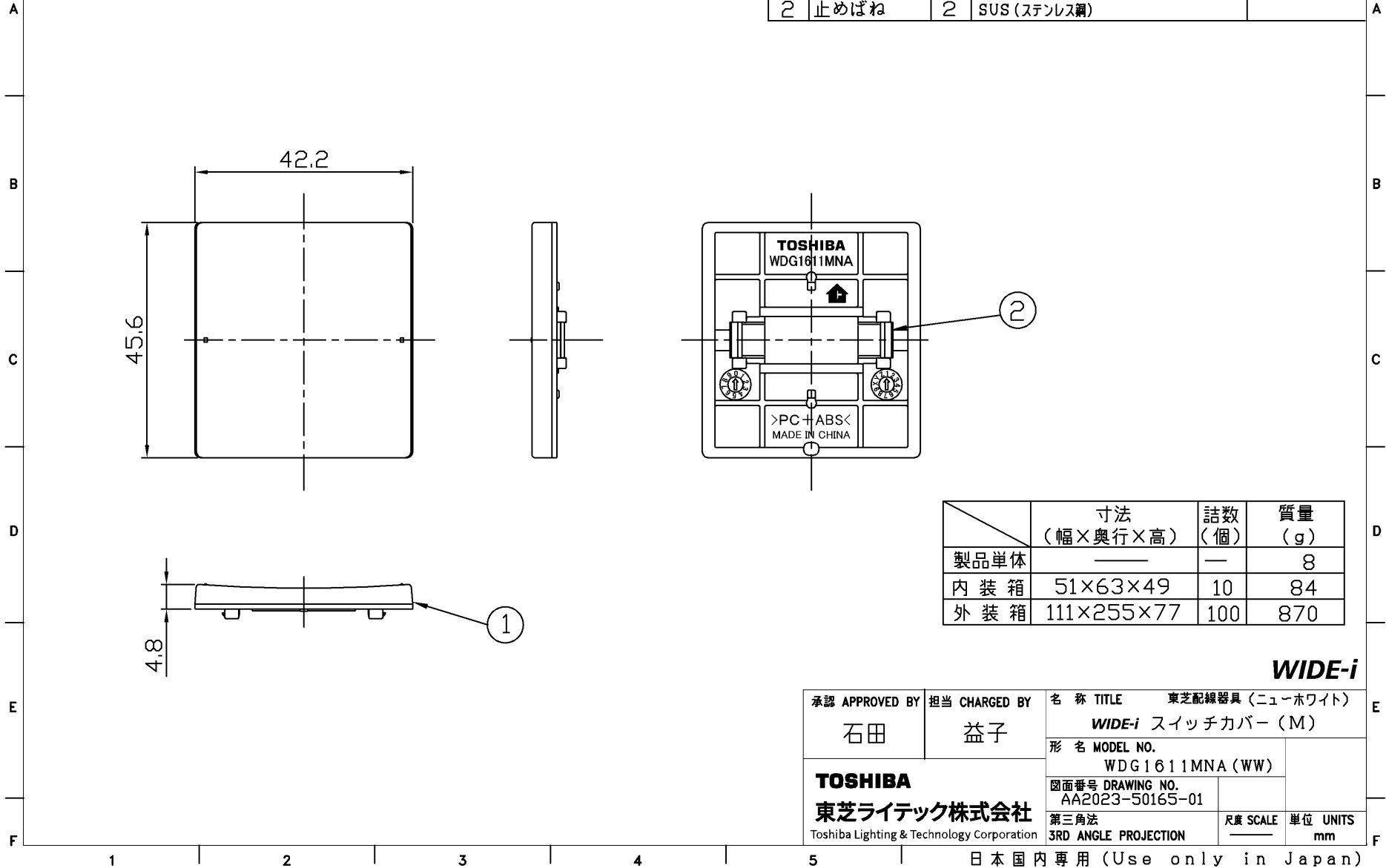
承認 APPROVED BY 石田	担当 CHARGED BY 益子	名称 TITLE 東芝配線器具(ニューホワイト) <b>WIDE-i</b> スイッチカバー(L)
形名 MODEL NO. WDG1611LNA(WW)		
図面番号 DRAWING NO. AA2023-50164-01		
第三角法 3RD ANGLE PROJECTION		尺度 SCALE 単位 UNITS mm

**TOSHIBA**  
東芝ライテック株式会社  
Toshiba Lighting & Technology Corporation

日本国内専用 (Use only in Japan)

2023.04.059

部番	部品名	個数	材質	摘要
1	本体	1	1次材:ABS樹脂+PC(ポリカーボネート樹脂)	ニューホワイト
			2次材:AS樹脂	透明
2	止めばね	2	SUS(ステンレス鋼)	



	寸法 (幅×奥行×高)	詰数 (個)	質量 (g)
製品単体	—	—	8
内装箱	51×63×49	10	84
外装箱	111×255×77	100	870

**WIDE-i**

承認 APPROVED BY 石田	担当 CHARGED BY 益子	名称 TITLE 東芝配線器具(ニューホワイト) <b>WIDE-i</b> スイッチカバー(M)
<b>TOSHIBA</b> 東芝ライテック株式会社 Toshiba Lighting & Technology Corporation		形名 MODEL NO. WDG1611MNA(WW)
		図面番号 DRAWING NO. AA2023-50165-01
第三角法 3RD ANGLE PROJECTION		尺度 SCALE 単位 UNITS mm

日本国内専用 (Use only in Japan)