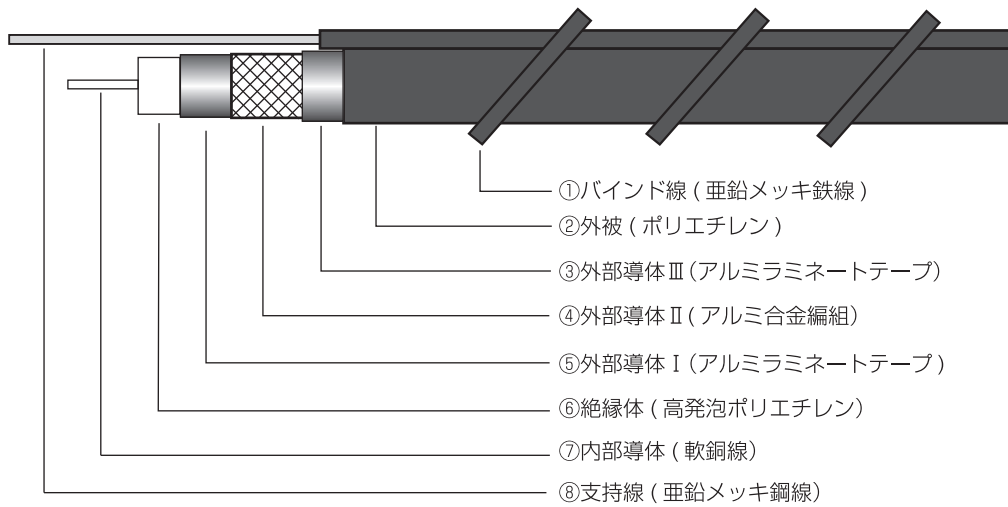


構造図 S-5C-HFBT-SSF

カラー：ブラック



規格表

項目	S-5C-HFBT-SSF
中心導体直径	1.2mm
ケーブル外径	7.7±0.5mm
絶縁体外径	4.9mm
アルミ編組	素線 0.14mm
支持線	素線 1/1.6mm 外径 3.6mm
バインド線	素線 1/1.0mm 外径 2.0mm
標準条長	500m ケーブル表面にレンズマーク付 1m 毎

標準減衰量 (dB/km) 20℃

周波数	S-5C-HFBT
90MHz	52
220MHz	83
470MHz	125
770MHz	162
1300MHz	217
1550MHz	240
1770MHz	259
2150MHz	289
2602MHz	323
3224MHz	349

最大値は標準減衰量の 1.15 倍です。

使用周波数	10 ~ 3,224MHz(HF,FM,VHF,UHF 地上デジタル放送,BS/CS デジタル放送)
VSWR	1.7 以下
絶縁耐力	AC1000 V/1 分間
絶縁抵抗	1,000 MΩkm 以上
特性インピーダンス	75Ω±3

表面印字： HT S-5C-HFBT-SSF XXXXXX XXXX m
管理番号 レンズマーク (1m 毎に表示)※

※ケーブルの長さではなく使用量や残量を確認する為のものです。

名称：テレビジョン受信用同軸ケーブル
 型番：M5C-HFBT/SSF5

株式会社 放送通信機器