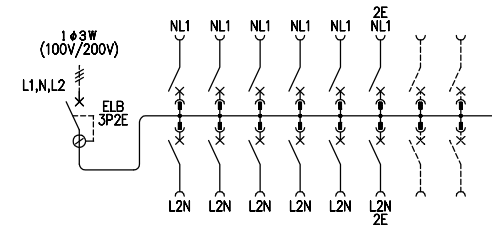
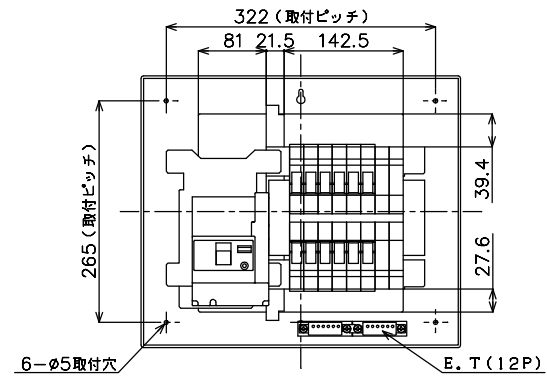
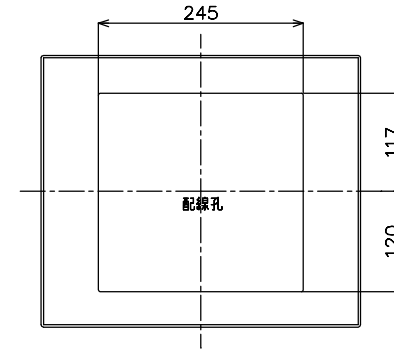
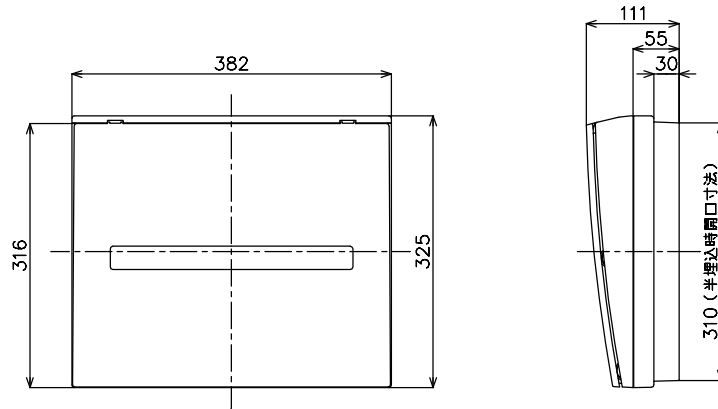
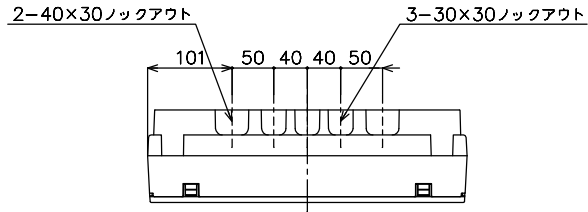


分電盤搭載の各デバイス仕様については、各々の商品仕様書をご確認ください。

日本配線システム工業会
規格適合品



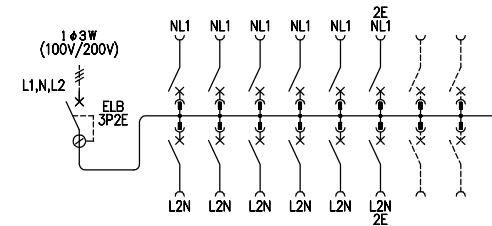
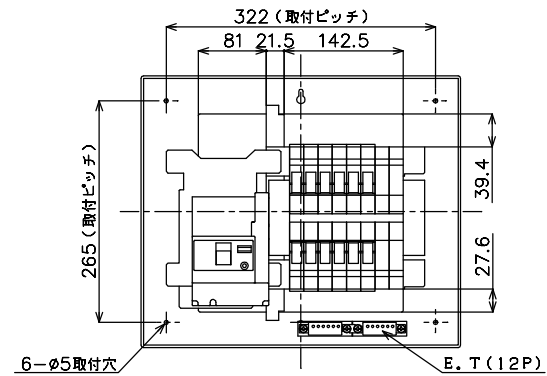
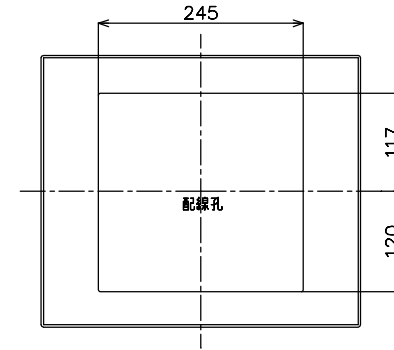
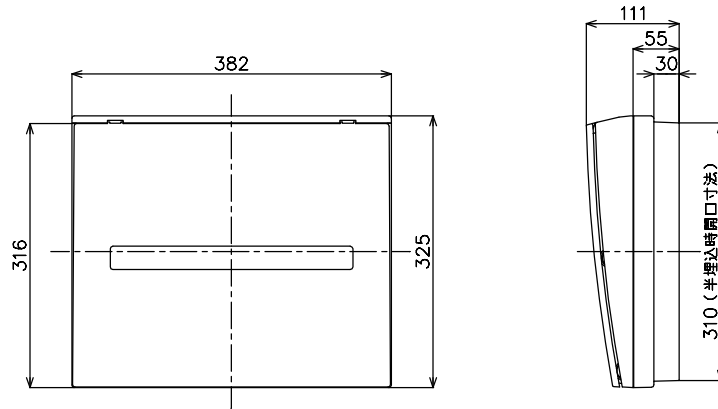
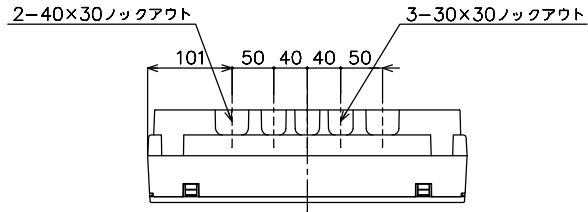
M) 漏電ブレーカABF型3P2E 40A 単3中性線欠相保護付 (BJF340325)
B) SH2P1E20A ×10 (100V) (BSH2201)
SH2P2E20A × 2 (100V) (BSH2202) 4Cスペース

カバー	特殊合成樹脂		カバー	マンセル10Y9/0.5	作成		尺度	free	品名	各戸分電盤		図番	
化粧カバー	特殊合成樹脂		化粧カバー	マンセル10Y9/0.5	△		検	図	設計				
ベース	特殊合成樹脂		ベース	マンセル10Y9/0.5	△				品番	BQR84124	タイプ	露出・半埋込 両用	面数
バー	CUP				△				番	コスモパネル コンパクト21			
										制定年月	1703	単位: mm	第三角法 (JIS A-3)

パナソニック株式会社

分電盤搭載の各デバイス仕様については、各々の商品仕様書をご確認ください。

日本配線システム工業会
規格適合品



M) 漏電ブレーカABF型3P2E 50A 単3中性線欠相保護付 (BJF350325)
B) SH2P1E20A ×10 (100V) (BSH2201)
SH2P2E20A × 2 (100V) (BSH2202) 4Cスペース

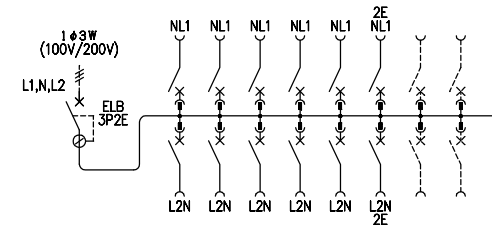
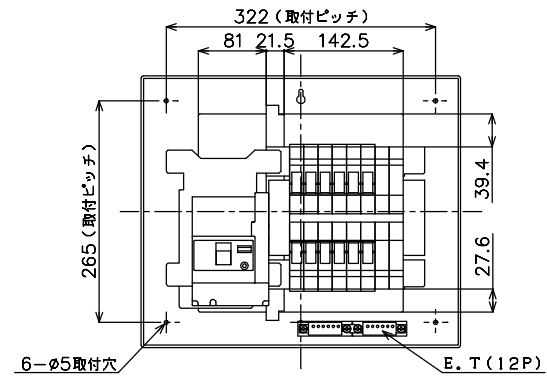
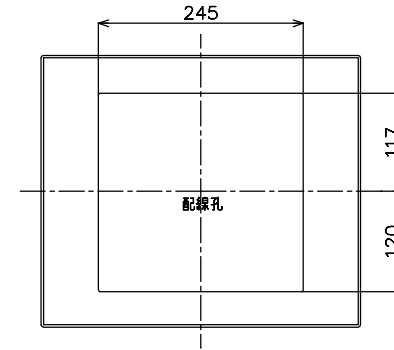
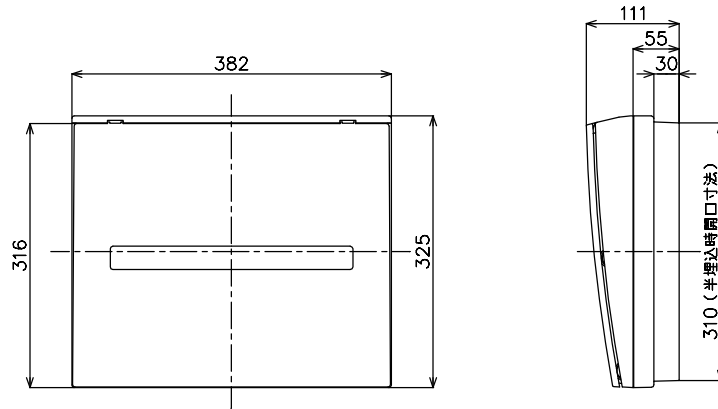
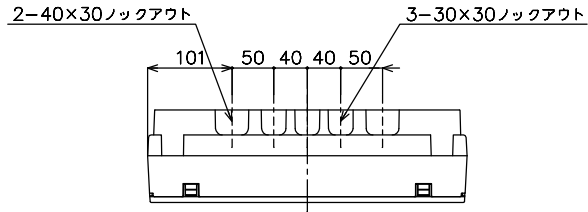
カバー	特殊合成樹脂		カバー	マンセル10Y9/0.5	作成		尺度 free	品名	各戸分電盤		図番		
化粧カバー	特殊合成樹脂		化粧カバー	マンセル10Y9/0.5	△		検 図 設計						
ベース	特殊合成樹脂		ベース	マンセル10Y9/0.5	△			品番	BQR85124	タイプ	露出・半埋込 両用	面数	
バー	CUP				△			番	コスモパネル コンパクト21				パナソニック株式会社

制定年月 1703

単位: mm 第三角法 (JIS A-3)

分電盤搭載の各デバイス仕様については、各々の商品仕様書をご確認ください。

日本配線システム工業会
規格適合品



M) 漏電ブレーカABF型3P2E 60A 単3中性線欠相保護付 (BJF360325)
B) SH2P1E20A ×10 (100V) (BSH2201)
SH2P2E20A × 2 (100V) (BSH2202) 4Cスペース

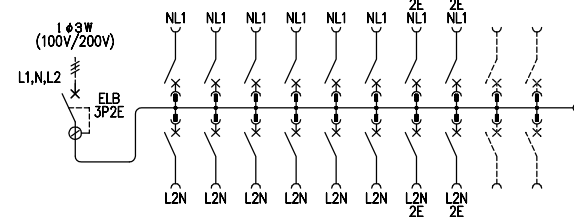
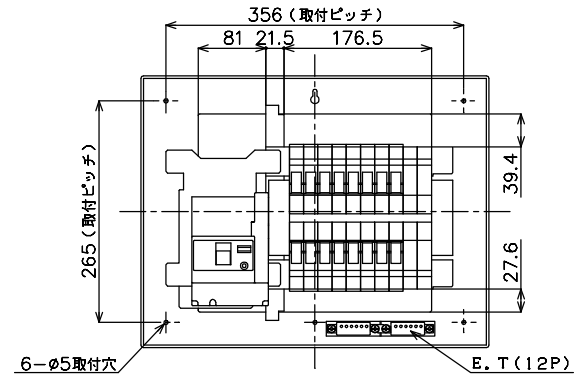
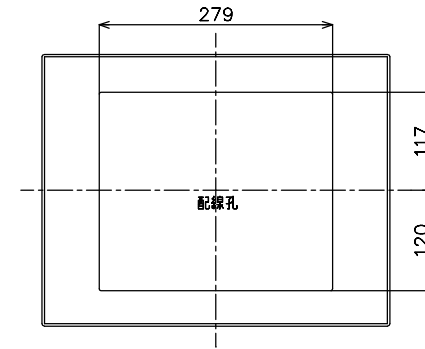
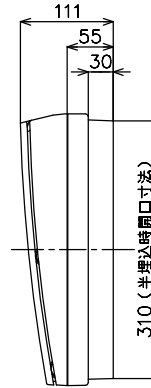
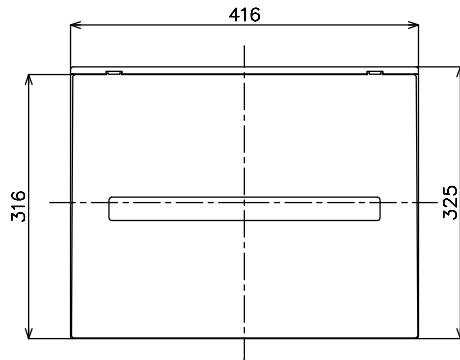
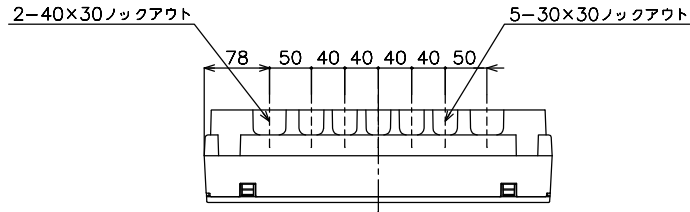
カバー	特殊合成樹脂		カバー	マンセル10Y9/0.5	作成		尺度 free	品名	各戸分電盤		図番		
化粧カバー	特殊合成樹脂		化粧カバー	マンセル10Y9/0.5	△		検 図 設計						
ベース	特殊合成樹脂		ベース	マンセル10Y9/0.5	△			品番	BQR86124	タイプ	露出・半埋込 両用	面数	
バー	CUP				△			番	コスモパネル コンパクト21				パナソニック株式会社

制定年月 1703

単位: mm 第三角法 (JIS A-3)

分電盤搭載の各デバイス仕様については、各々の商品仕様書をご確認ください。

日本配線システム工業会
規格適合品



M) 漏電ブレーカABF型3P2E 40A 単3中性線欠相保護付 (BJF340325)
B) SH2P1E20A ×12 (100V) (BSH2201)
SH2P2E20A × 4 (100V) (BSH2202) 4Cスペース

カバー	特殊合成樹脂		カバー	マンセル10Y9/0.5	作成		尺度	free	品名	各戸分電盤		図番	
化粧カバー	特殊合成樹脂		化粧カバー	マンセル10Y9/0.5	△		検	図	設計				
ベース	特殊合成樹脂		ベース	マンセル10Y9/0.5	△				品番	BQR84164	タイプ	露出・半埋込 両用	面数
バー	CUP				△				番	コスモパネル コンパクト21			

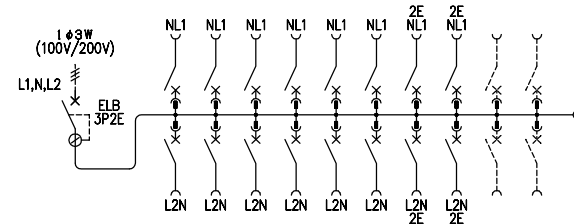
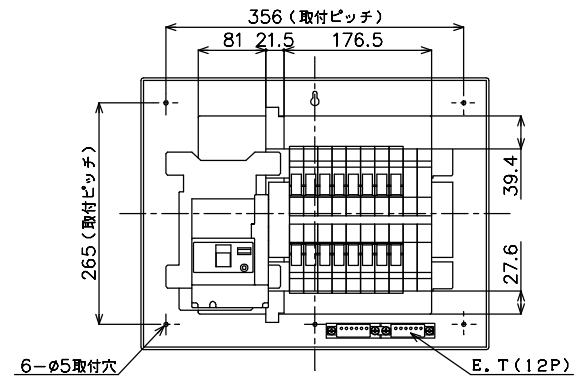
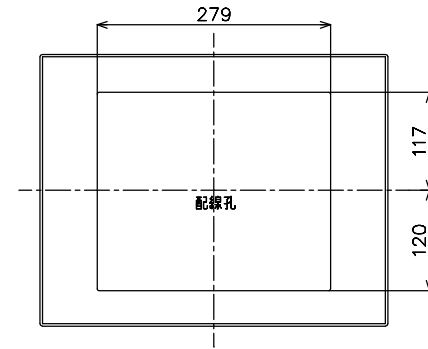
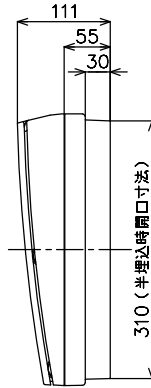
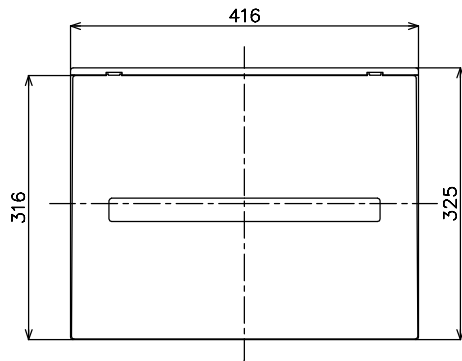
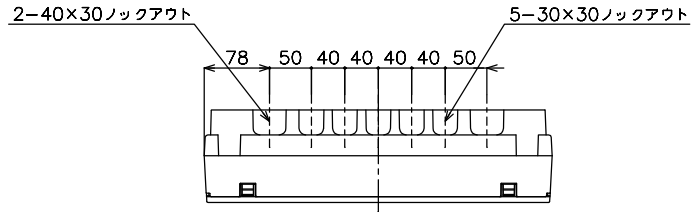
制定年月 1703

単位: mm 第三角法 (JIS A-3)

パナソニック株式会社

分電盤搭載の各デバイス仕様については、各々の商品仕様書をご確認ください。

日本配線システム工業会
規格適合品



M) 漏電ブレーカABF型3P2E 50A 単3中性線欠相保護付 (BJF350325)
B) SH2P1E20A ×12 (100V) (BSH2201)
SH2P2E20A × 4 (100V) (BSH2202) 4Cスペース

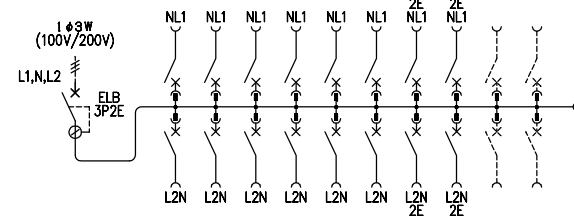
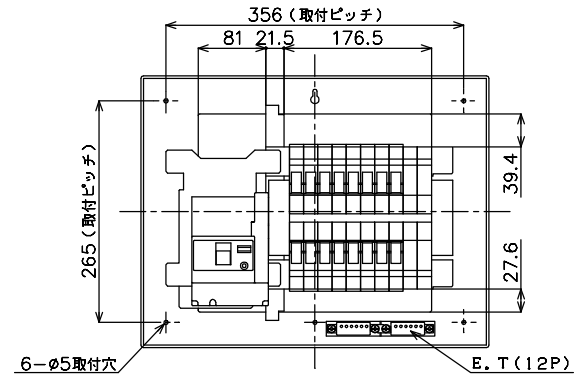
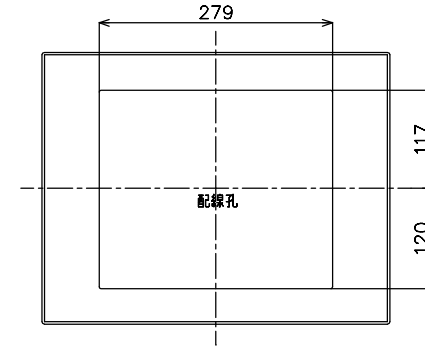
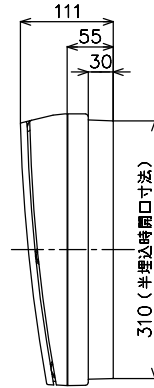
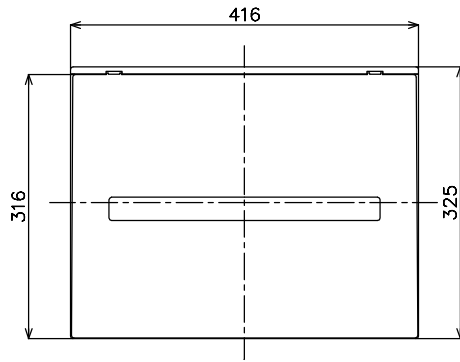
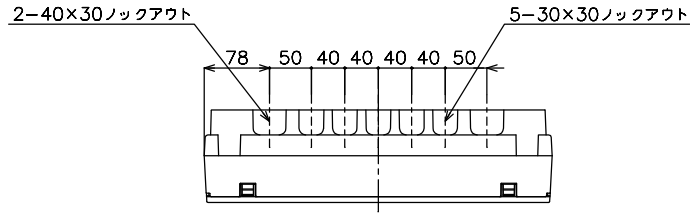
カバー	特殊合成樹脂		カバー	マンセル10Y9/0.5	作成		尺度 free	品名	各戸分電盤		図番		
化粧カバー	特殊合成樹脂		化粧カバー	マンセル10Y9/0.5	△		検 図 設計						
ベース	特殊合成樹脂		ベース	マンセル10Y9/0.5	△			品番	BQR85164	タイプ	露出・半埋込 両用	面数	
バー	CUP				△			番	コスモパネル コンパクト21				パナソニック株式会社

制定年月 1703

単位: mm 第三角法 (JIS A-3)

分電盤搭載の各デバイス仕様については、各々の商品仕様書をご確認ください。

日本配線システム工業会
規格適合品



M) 漏電ブレーカABF型3P2E 60A 単3中性線欠相保護付 (BJF360325)
B) SH2P1E20A ×12 (100V) (BSH2201)
SH2P2E20A × 4 (100V) (BSH2202) 4Cスペース

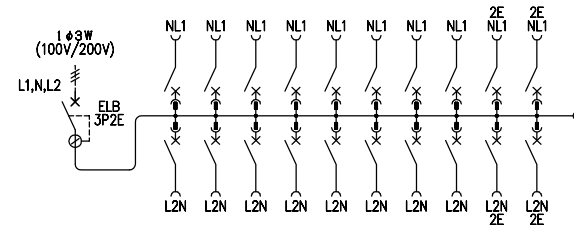
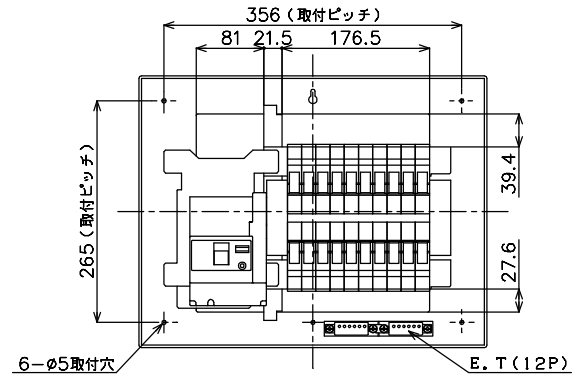
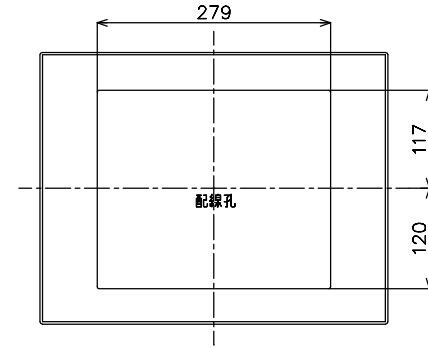
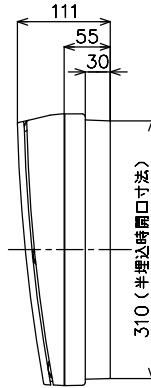
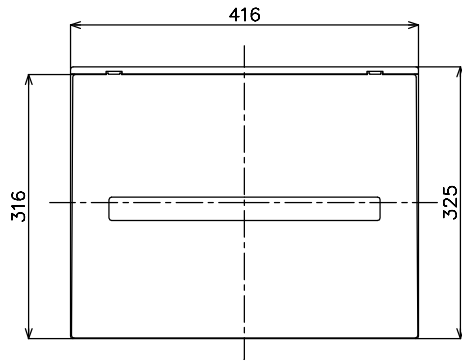
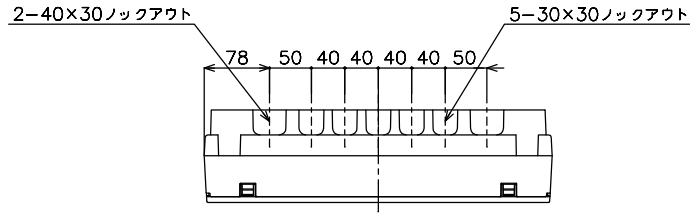
カバー	特殊合成樹脂		カバー	マンセル10Y9/0.5	作成		尺度 free	品名	各戸分電盤		図番		
化粧カバー	特殊合成樹脂		化粧カバー	マンセル10Y9/0.5	△		検 図 設計						
ベース	特殊合成樹脂		ベース	マンセル10Y9/0.5	△			品番	BQR86164	タイプ	露出・半埋込 両用	面数	
バー	CUP				△			番	コスモパネル コンパクト21				パナソニック株式会社

制定年月 1703

単位: mm 第三角法 (JIS A-3)

分電盤搭載の各デバイス仕様については、各々の商品仕様書をご確認ください。

日本配線システム工業会
規格適合品



M) 漏電ブレーカABF型3P2E 40A 単3中性線欠相保護付 (BJF340325)
B) SH2P1E20A ×16 (100V) (BSH2201)
SH2P2E20A × 4 (100V) (BSH2202)

カバー	特殊合成樹脂		カバー	マンセル10Y9/0.5	作成		尺度	free	品名	各戸分電盤		図番	
化粧カバー	特殊合成樹脂		化粧カバー	マンセル10Y9/0.5	△		検	図	設計				
ベース	特殊合成樹脂		ベース	マンセル10Y9/0.5	△				品番	BQR8420	タイプ	露出・半埋込 両用	面数
バー	CUP				△				品番	コスモパネル コンパクト21			

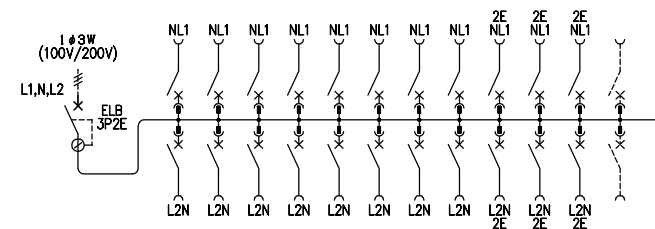
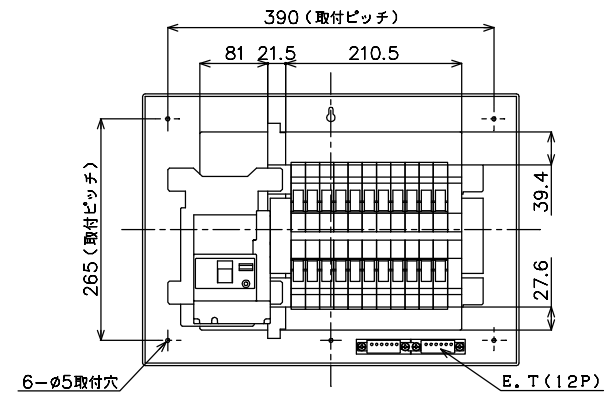
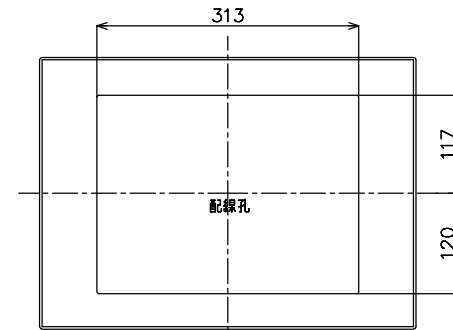
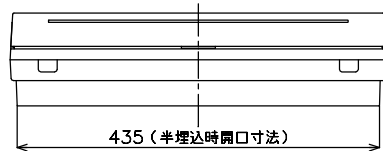
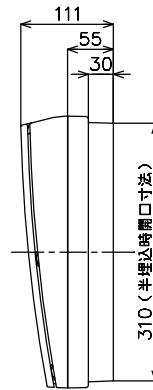
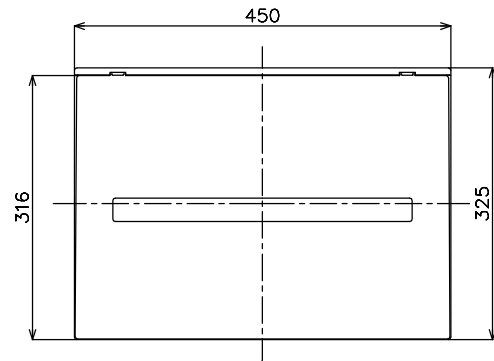
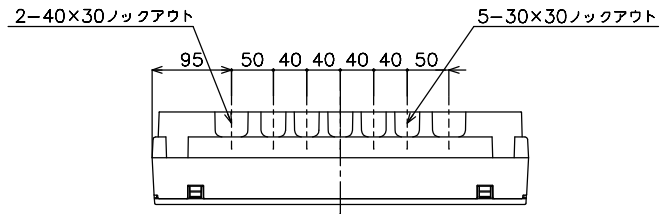
制定年月 1703

単位: mm 第三角法 (JIS A-3)

パナソニック株式会社

分電盤搭載の各デバイス仕様については、各々の商品仕様書をご確認ください。

日本配線システム工業会
規格適合品

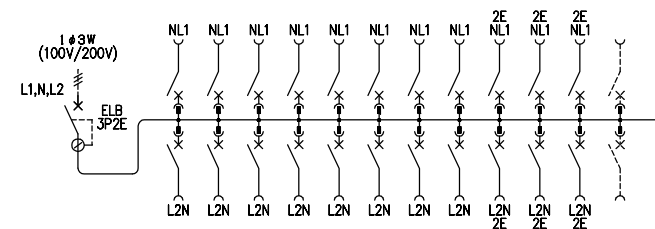
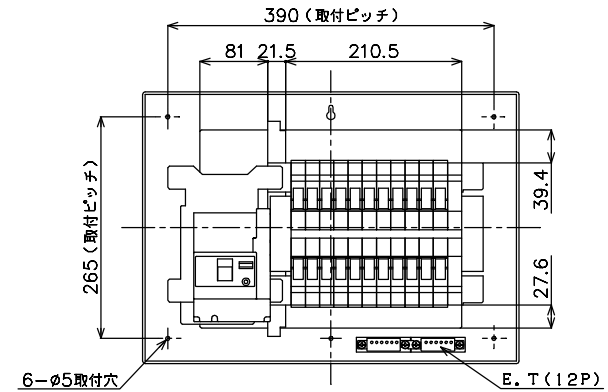
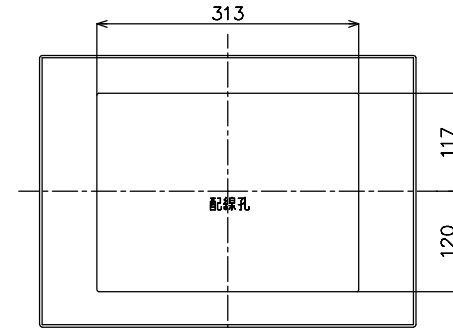
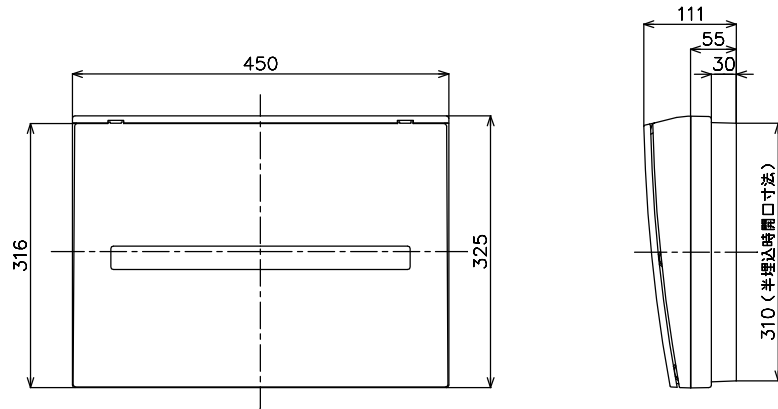
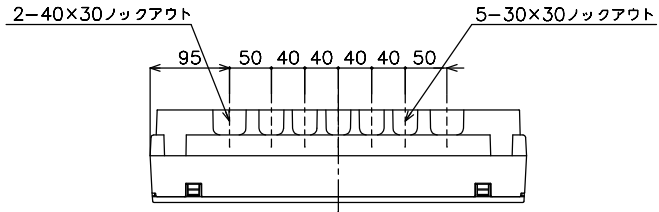


M) 漏電ブレーカABF型3P2E 50A 単3中性線欠相保護付 (BJF350325)
B) SH2P1E20A ×16 (100V) (BSH2201)
SH2P2E20A × 6 (100V) (BSH2202) 2Cスペース

カバー	特殊合成樹脂		カバー	マンセル10Y9/0.5	作成		尺度 free	品名	各戸分電盤		図番		
化粧カバー	特殊合成樹脂		化粧カバー	マンセル10Y9/0.5	△		検 図 設計						
ベース	特殊合成樹脂		ベース	マンセル10Y9/0.5	△			品番	BQR85222	タイプ	露出・半埋込 両用	面数	
カバー	CUP				△			品番	コスモパネル コンパクト21				パナソニック株式会社
									制定年月 1703	単位: mm 第三角法 (JIS A-3)			

分電盤搭載の各デバイス仕様については、各々の商品仕様書をご確認ください。

日本配線システム工業会
規格適合品



M) 漏電ブレーカABF型3P2E 60A 単3中性線欠相保護付 (BJF360325)
 B) SH2P1E20A x 16 (100V) (BSH2201)
 SH2P2E20A x 6 (100V) (BSH2202) 2Cスペース

カバー	特殊合成樹脂		カバー	マンセル10Y9/0.5	作成		尺度	free	品名	各戸分電盤		図番	
化粧カバー	特殊合成樹脂		化粧カバー	マンセル10Y9/0.5	△		検	図	設計				
ベース	特殊合成樹脂		ベース	マンセル10Y9/0.5	△				品番	BQR86222	タイプ	露出・半埋込 両用	面数
バー	CUP				△				番	コスモパネル コンパクト21			
										製造年月	1703	単位: mm	第三角法 (JIS A-3)

パナソニック株式会社