

●規格表

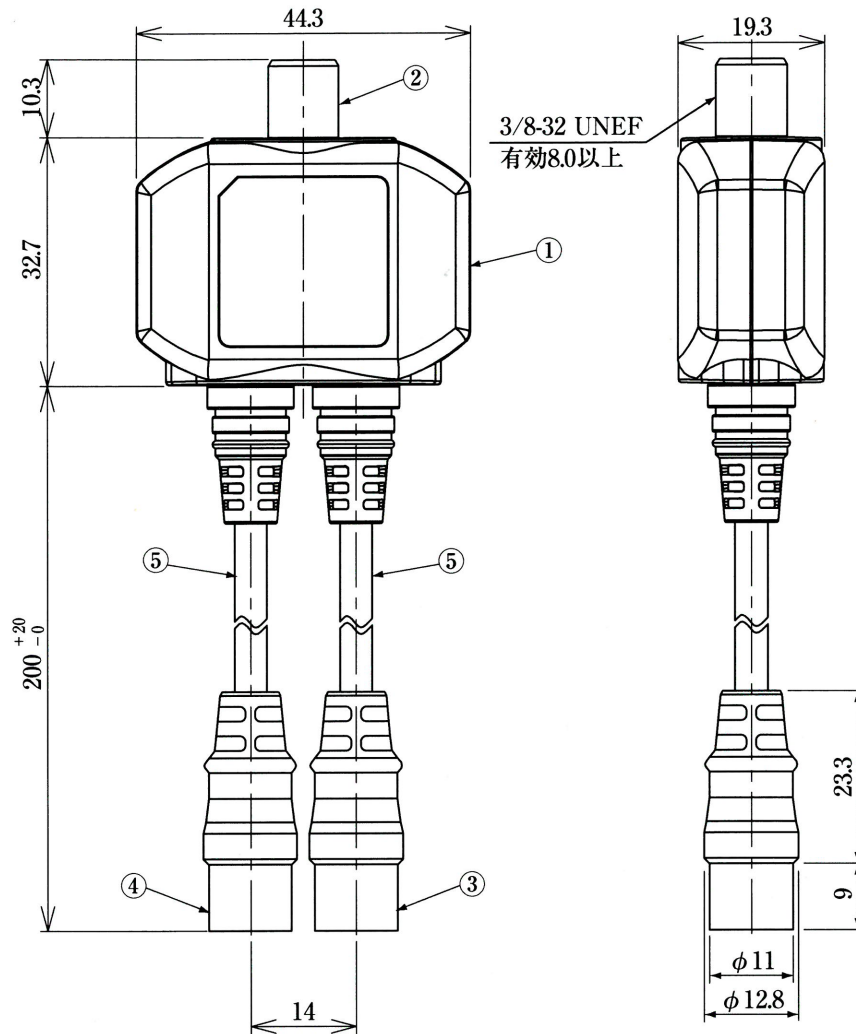
項目 (単位)	性能						
	10~76	76~222	222~770	1032~1489	1489~2150	2150~2681	2681~3224
周波数帯域 (MHz)	10~76	76~222	222~770	1032~1489	1489~2150	2150~2681	2681~3224
通過帯域損失 (dB)	1.0以下	1.4以下	1.4以下	1.8以下	1.8以下	1.8以下	2.7以下
阻止帯域減衰量 (dB)	20以上	22以上	22以上	20以上	20以上	20以上	20以上
V S W R	1.8以下	1.8以下	1.8以下	2.0以下	2.5以下	2.5以下	2.5以下
インピーダンス (Ω)	75(F形)						
質量 (kg)	0.06						

No.	部品名	員数	材質	処理
1	本体ケース	1	合成樹脂	(白)
2	入力端子	1	黄銅・合成樹脂	金めっき
3	CS/BS出力端子(通電)	1	黄銅・合成樹脂	金めっき
4	UHF出力端子	1	黄銅・合成樹脂	金めっき
5	同軸ケーブル	2	(2C・3重シールド)	(白)

入力端子・CS/BS端子間通電仕様(DC15V・0.8A以下)

高シールド

	承認 APPD.	検図 CHKD.	作成 DRWD.	三角法 3RD ANGLE PROJ.	名称 TITLE 分波器 出力ケーブル付 MBUMWS2 外観図・規格表
				単位 UNIT mm	
				尺度 SCALE 1:1	
DXアンテナ株式会社 DX ANTENNA CO., LTD.				日付 DATE . . .	図番 DRW.No. 4 - 7 0 3 1 5



●規格表

項目 (単位)	性能						
周波数帯域 (MHz)	10~76	76~222	222~770	1032~1489	1489~2150	2150~2681	2681~3224
通過帯域損失 (dB)	1.0以下	1.4以下	1.4以下	1.8以下	1.8以下	1.8以下	2.7以下
阻止帯域減衰量 (dB)	20以上	22以上	22以上	20以上	20以上	20以上	20以上
V S W R	1.8以下	1.8以下	1.8以下	2.0以下	2.5以下	2.5以下	2.5以下
インピーダンス (Ω)	75(F形)						
質量 (kg)	0.06						

No.	部品名	員数	材質	処理
1	本体ケース	1	合成樹脂	(黒)
2	入力端子	1	黄銅・合成樹脂	金めっき
3	CS/BS出力端子(通電)	1	黄銅・合成樹脂	金めっき
4	UHF出力端子	1	黄銅・合成樹脂	金めっき
5	同軸ケーブル	2	(2C・3重シールド)	(黒)

入力端子・CS/BS端子間通電仕様(DC15V・0.8A以下)

高シールド

承認 APPD.	検閲 CHKD.	作成 DRWD.	三角法 3RD ANGLE PROJ.	名称 TITLE
			単位 UNIT mm	分波器 出力ケーブル付 MBUMWSB2 外観図・規格表
			尺度 SCALE 1:1	
DXアンテナ株式会社 DX ANTENNA CO., LTD.			日付 DATE . .	図番 DRW.No. 4 - 7 0 3 1 6