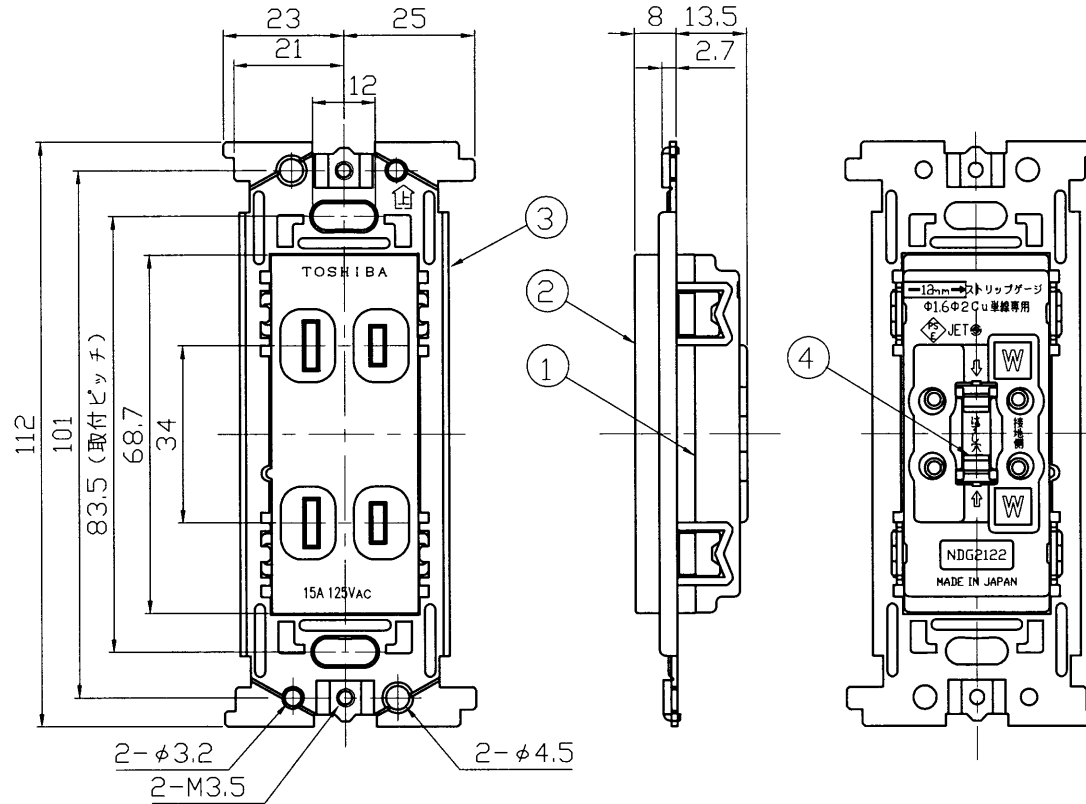


※施工上の注意とご使用上の注意はカタログ・取扱説明書をお読みください。

(2002.07. 059) 2007.09. 059

ES WIDE



部番	部 品 名	個数	材 質	挿 要
1	本体	1	ユリア	白
2	カバー	1	ユリア	ニューホワイト
3	サポート	1	メッキ鋼板	t1.2
4	リリースボタン	2	ユリア	黄色

⚠ 警告 発熱、焼損、火災の原因になります。

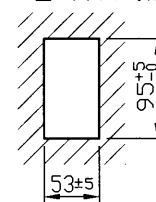
- 結線は適合電線の被ふくをゲージ12mm(10~14mm)に合わせてむき、確実に奥まで差し込んでください。
- 曲がった電線及びより線は直接端子に接続しないでください。
- 定格電圧、定格電流を超えて、施工・ご使用しないでください。
- 水のかかる場所、油などの付着しやすい場所、低温、高温、多湿の場所、粉塵、アンモニアガスなど腐食性ガスのある場所には取り付けしないでください。

○ 端子部断面 ×

定格電流・電圧	15A・125V		
適合規格	電気用品安全法		
その他	端子構造	SL(ねじなし)端子	
	適合電線	φ1.6, φ2銅単線	
適応はさみ金具	平形パネル押え金具	NDG4361 NDG4363 NDG4364	
	パネル押え金具	NDG4322 NDG4332	
図記号	◊ 2		

	寸法(幅×奥行×高)	詰数(個)	質量(g)
製品単体	—	—	65
内装箱	113×212×46	10	700
外装箱	245×250×240	100	7,300

※ 壁の穴あけ寸法



承認 APPROVED BY 安本	担当 CHARGE BY 益子	名 称 TITLE 東芝配線器具 (ニューホワイト) ダブルコンセント	
		形 名 MODEL NO. NDG2122(WW)	
TOSHIBA 東芝ライテック株式会社 TOSHIBA LIGHTING & TECHNOLOGY CORP.		図面番号 DRAWING NO. AA2007-02787-01	
		第三角法 3RD ANGLE PROJECTION	尺度 SCALE — 単位 UNITS mm