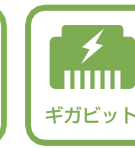
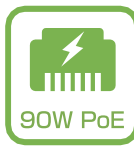


# ギガビット 90W PoEインジェクター

I39-210-V2

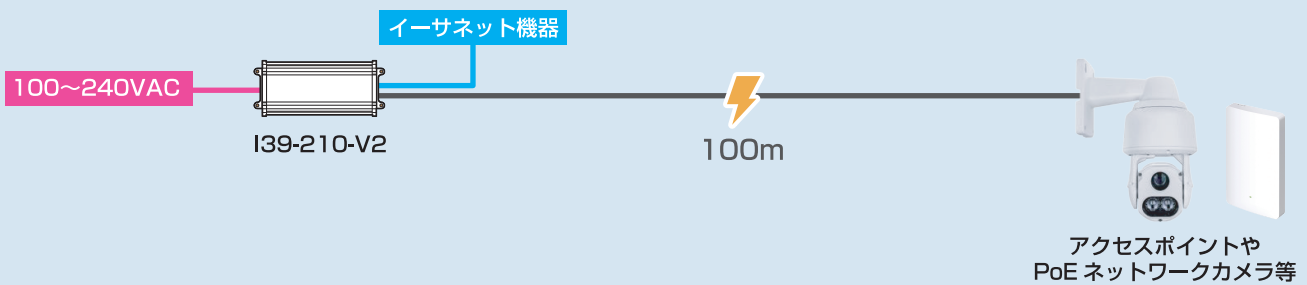


イーサネット信号に電源を重畳する90W bt PoEインジェクターです。  
IPスピードドームカメラ、PoEカメラ、PoEカメラハウジング(ブLOWER、ヒーター、イルミネーター、ワイパー搭載)やアクセスポイントなど  
高消費電力を必要とする、PoE+とPoE++に対応した機器に使用できます。

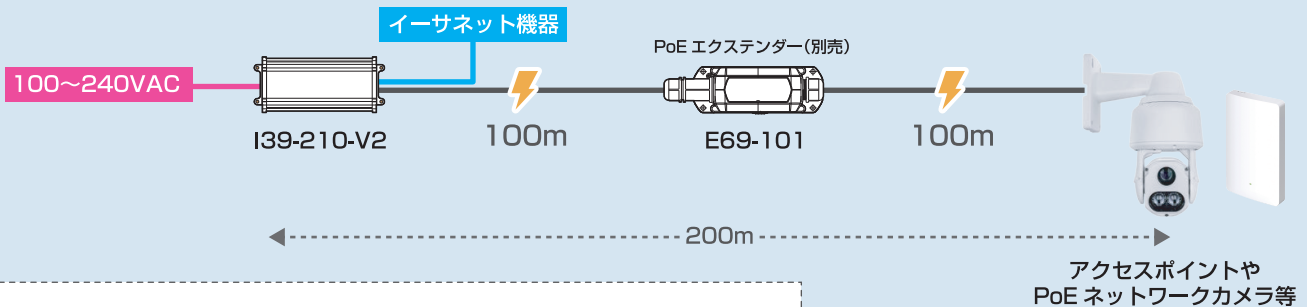
## 特徴

- ・4ペア 最大90Wの出力が可能
- ・安全で信頼性の高いPoE 電源をカメラまたはアクセスポイントへ供給
- ・サージプロテクター内蔵 (AC 電源側 4KV・イーサネット側 6KV)
- ・CAT5e 以上のイーサネットケーブルで 最大 100m延長可能
- ・IEEE802.3af(PoE)/IEEE802.3at(PoE+)対応(下位互換)
- ・90W PoE++ (IEEE802.3bt) に対応
- ・非標準イーサネット端末の自動検出と保護
- ・1ch の 10/100/1000Base-T LAN ポート搭載
- ・通信速度は双方向 1Gbps の伝送可能
- ・プラグアンドプレイ (接続するだけで周辺機器を認識し使用できる機能)

## 使用例



### ■ エクステンダーを使用した場合



PoE(データ+電源)

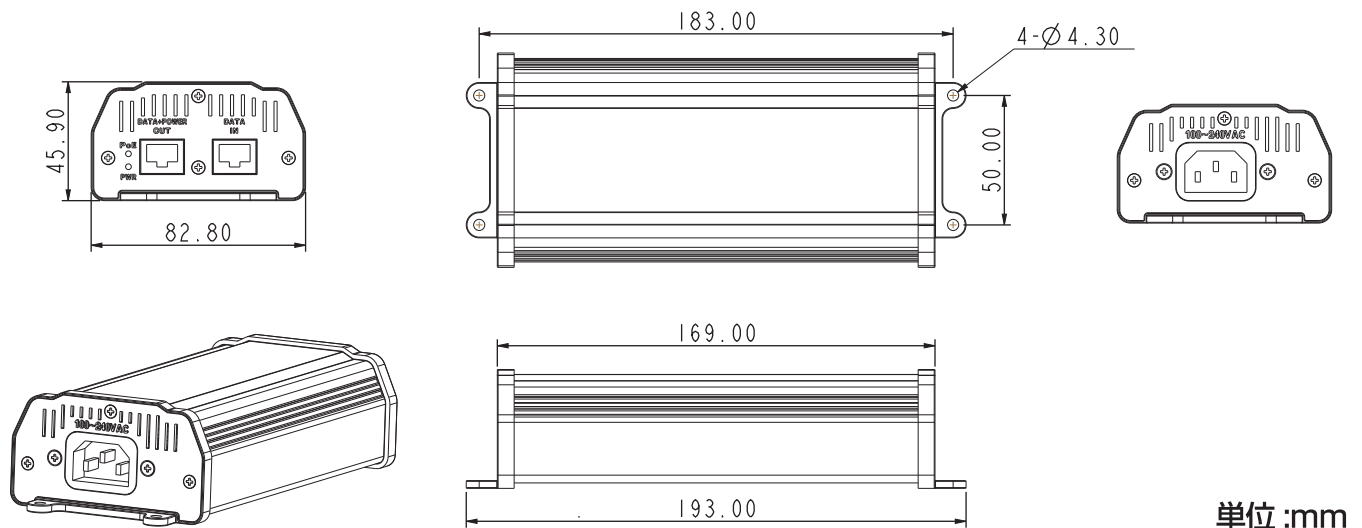
イーサネット(データ)

電力

※コンセントが3ピンの場合は別途3ピンの電源コードを購入してください

# 仕様

ネットワーク仕様	
ギガビットイーサネット 10/100/1000Mbps (RJ45)	1ポート
IEEE 802.3at PoE+	対応
IEEE 802.3bt PoE++	対応
PoE仕様	
入力電圧	100VAC~240VAC
PoE出力	最大DC 54V 90W
PoEピンアサイン	1/2(-)、3/6(+);4/5(+)、7/8(-)
サージプロテクター(データ/PoEポート側)	6KV
サージプロテクター(AC電源側)	4KV
全般	
寸法(L×W×H)	182 × 78.6 × 41.9 mm
LEDインジケータ	電源、PoE
最大消費電力	100W
重量	580g
動作温度	-20~40℃
保管温度	-20~70℃
動作湿度	10~90%(結露なきこと)
EMC認証	CE、FCC、VCCI、C-Tick
安全性規格	EN60950-1、IEC60950-1
サージ規格	IEC/EN 61000-4-5 Ed.2014 + A1 : 2017



単位 :mm

## 注意

- 分解・改造をしないでください
- 雷のときは機器類・ケーブル類にさわらないでください
- 異物を入れないでください(水は禁物)
- 湿気・ほこりの多いところ、油・煙や湯気のある場所に置かないでください
- 表記以外の電圧では使用しないでください
- 電源ケーブル・コンセントは正しいものを使用してください
- 配線器具やコンセントの定格外の使い方はしないでください
- 移動・設置するときは電源プラグを抜いてください
- 火災や開電の原因になるので、ケーブル類を傷つけないでください
- 適切な部品を使用し、正しく設置してください

## ご使用にあたって

- 次のような場所で使用・保管しないでください
  - ・ 直射日光のあたる場所
  - ・ 高温になる場所 (暖房器具の近くなど)
  - ・ 急激な温度変化のある場所 (結露するような場所)
  - ・ 湿気の多い場所、水などの液体がかかる場所 (仕様に定められた環境条件下でご使用ください)
  - ・ 振動が激しい場所
  - ・ ほこりの多い場所・じゅうたんを敷いた場所 (静電気障害の原因になります)
  - ・ 腐食性ガスが発生する場所
- 静電気に注意してください
- ていねいに取り扱ってください

## お手入れ方法

- 電源を切った状態で清掃してください
- 機器は乾いた柔らかい布で拭いてください
- お手入れに次のものは使わないでください
  - 熱湯・ワックス・粉せっけん・みがき粉・石油・シンナー・ベンジン(化学ぞうきんをご使用の場合は、その注意書きに従ってください)