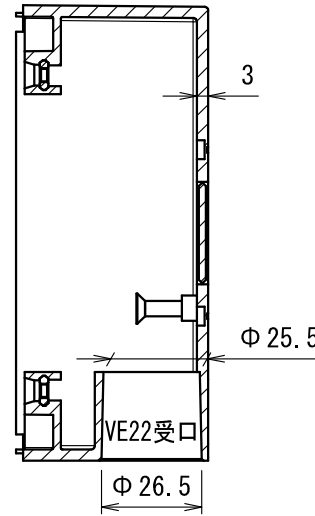
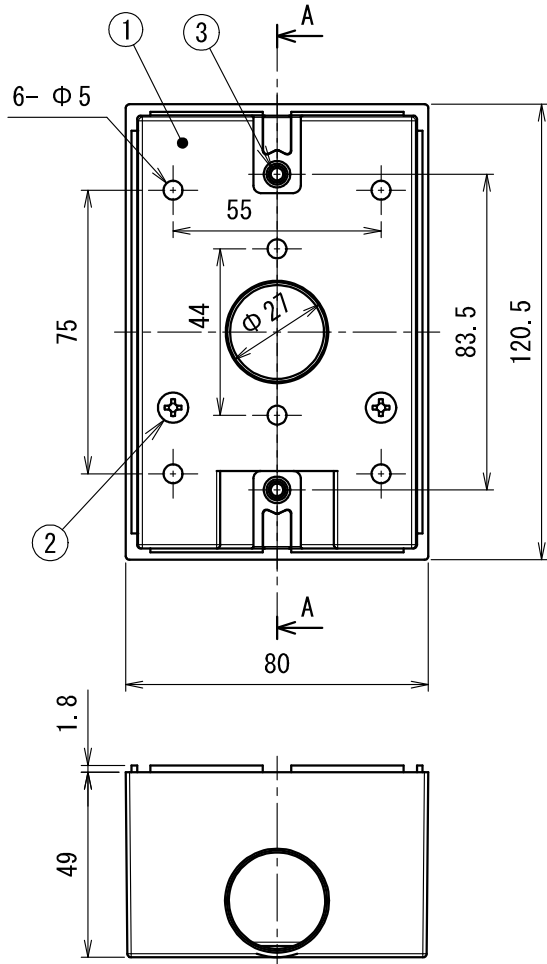
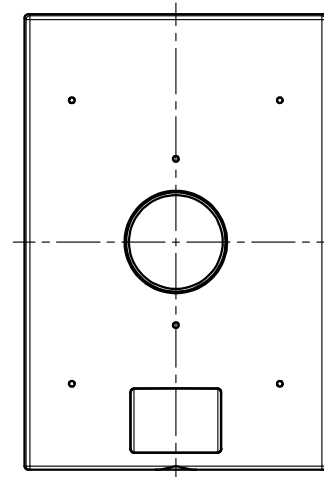


JIS C 8435

高耐候性
(全品番)
耐衝撃性樹脂<HI>
(全品番HI仕様)



断面 A-A



注) <>内は、ブラックの仕様。

品番	色
PVR22-BC1J	ベージュ
PVR22-BC1M	ミルクホワイト
PVR22-BC1	グレー
PVR22-BC1K	ブラック

添付	名称	材質	個数	備考
16用スリーブ		PVC	1	
キャップ		PVC<耐熱PVC>	1	
3	六角ナット	C2800	2	M4
2	十字穴付皿小ねじ	SUS	2	M4×16
1	本体	PVC<耐熱PVC>	1	
符号	名称	材質	個数	備考

製品仕様図		
尺度	品名	露出スイッチボックス
1/2		PVR22-BC1_
第三角法	図番	PV60171D3 

未来工業株式会社