
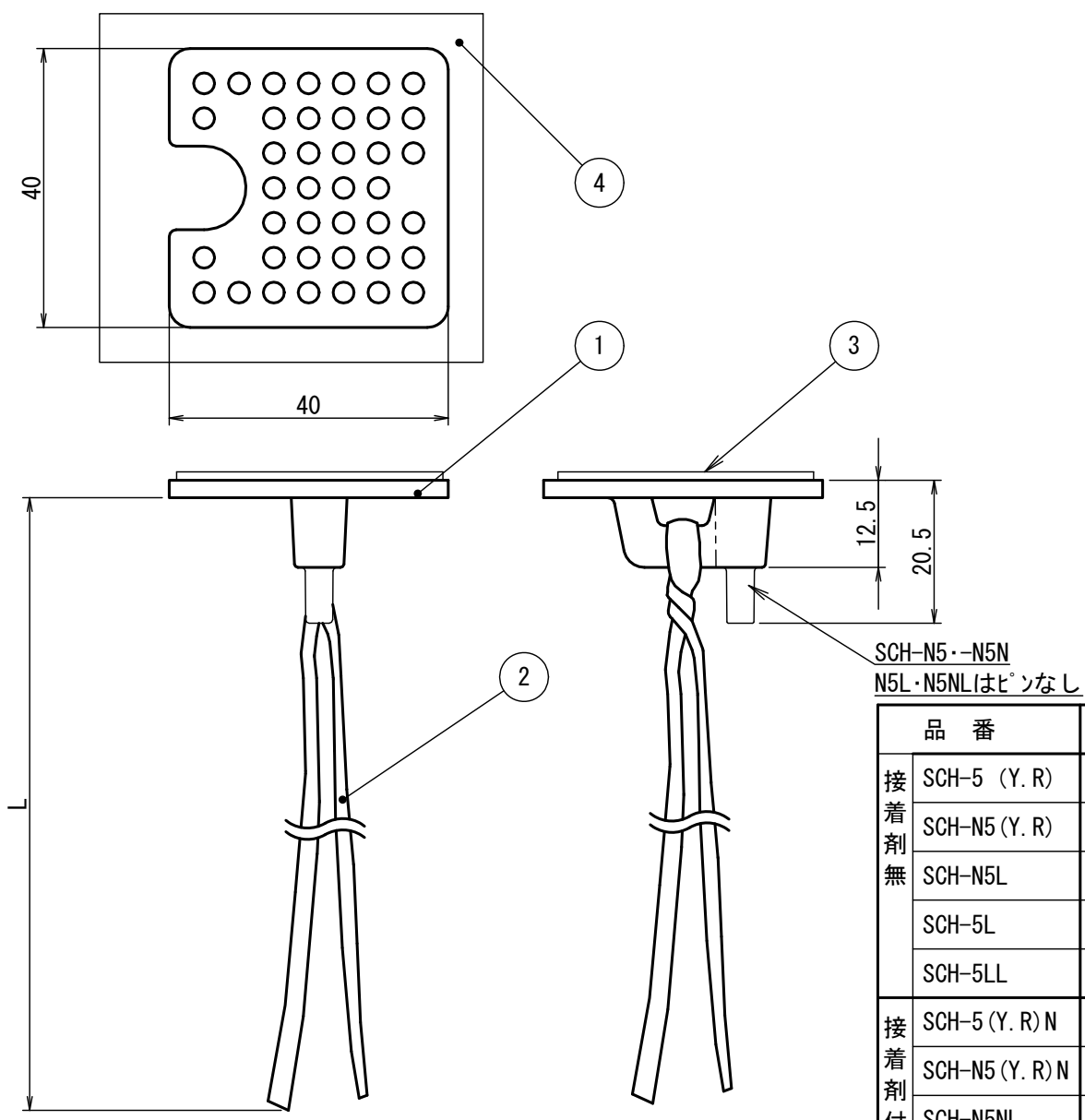


製品仕様図

5	両面テープ	PMMA系	1	SCH-4 Tのみ
4	離形紙	P P	1	SCH-4 Nのみ
3	接着剤	E V A		SCH-4 Nのみ
2	バインド線	SWRM	1	PE被覆
1	本体	P V C	1	
符号	名称	材質	個数	備考

尺度	品名	バインドハンガー SCH-4 (接着剤なし) -4 N (接着剤付き) -4 BT (テープ付き)
1 / 1 (/)		
第三角法	図番	PV37070B 

未来工業株式会社



SCH-N5・-N5N
N5L・N5NLはピンなし

品 番		L
接着剤無	SCH-5 (Y. R)	130
	SCH-N5 (Y. R)	130
	SCH-N5L	180
	SCH-5L	180
	SCH-5LL	500
接着剤付	SCH-5 (Y. R) N	130
	SCH-N5 (Y. R) N	130
	SCH-N5NL	180
	SCH-5NL	180
	SCH-5NLL	500

品番末尾 Yは黄色 Rは赤色

4	離形紙	PP	1	接着剤付のみ
3	接着剤	EVA		接着剤付のみ
2	バインド線	SWRM	1	PE被覆
1	本体	PVC	1	薄グレー(黄・赤)
符号	名称	材質	個数	備考

製品仕様図		
尺度	品名	バインドハンガー
1 / 1		SCH-5 () -N5 ()
第三角法	図番	PV25971J 

未来工業株式会社