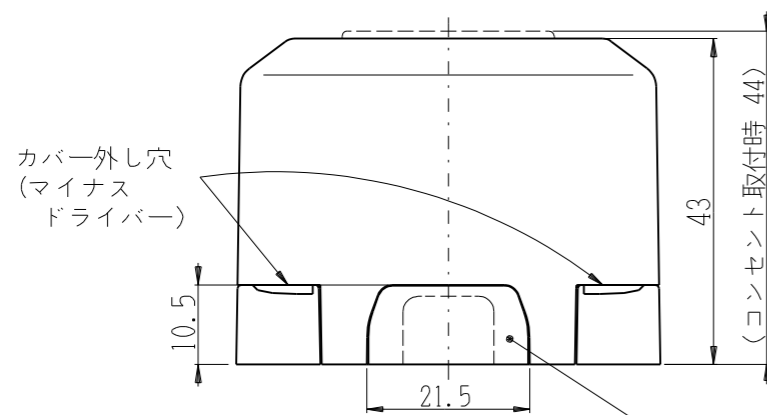
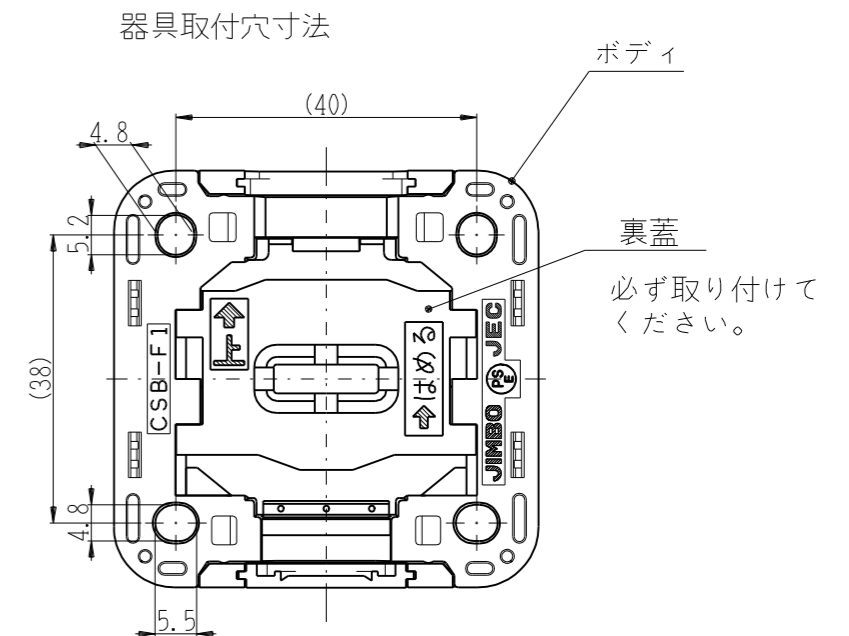
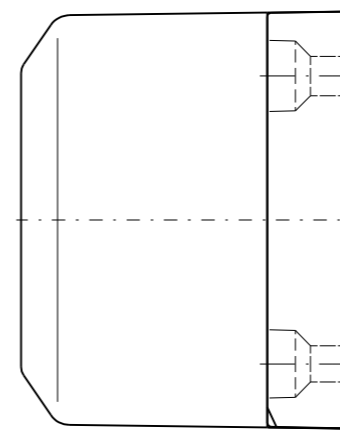
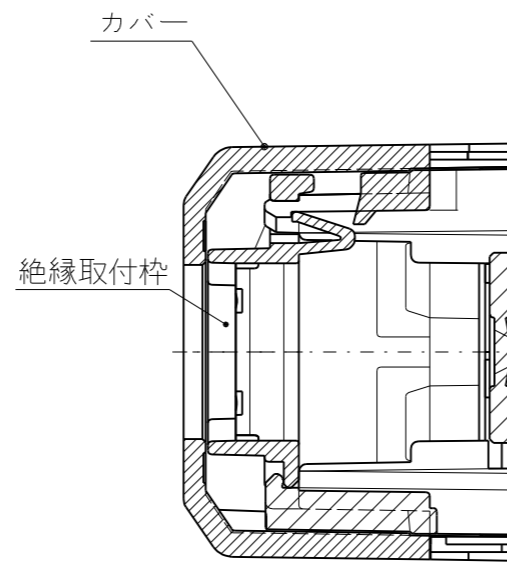
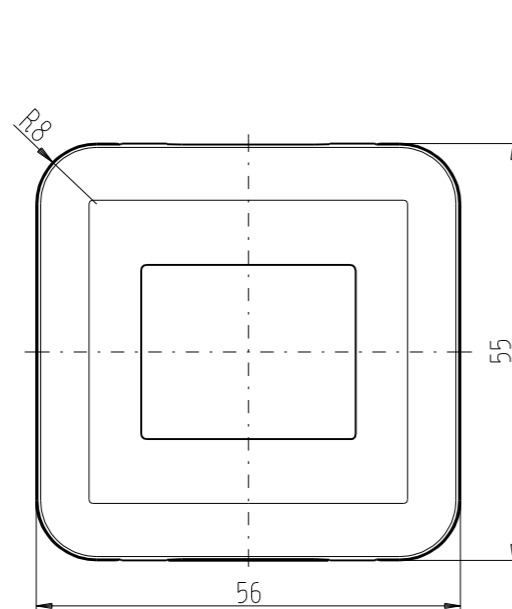
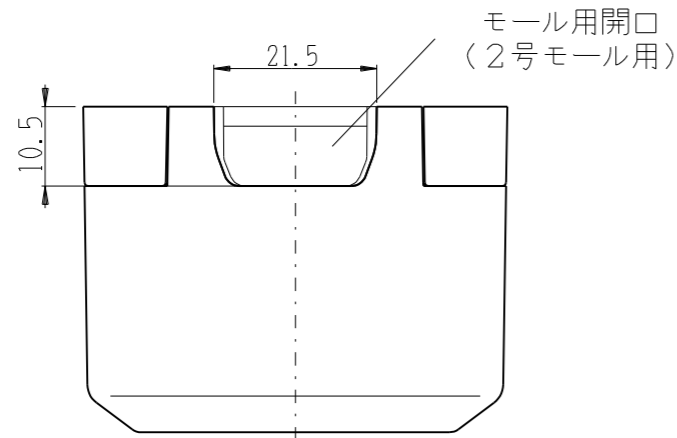


製 番	CSB-F1	製 品 名	露出ボックス (1口用)	特定電気用品以外の電気用品
				第三角法



ブッシング 2号モール用  
(ワンタッチ着脱式 1コ付属)

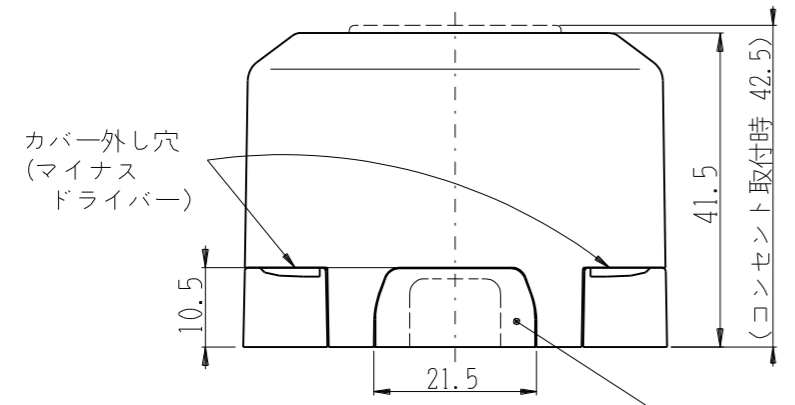
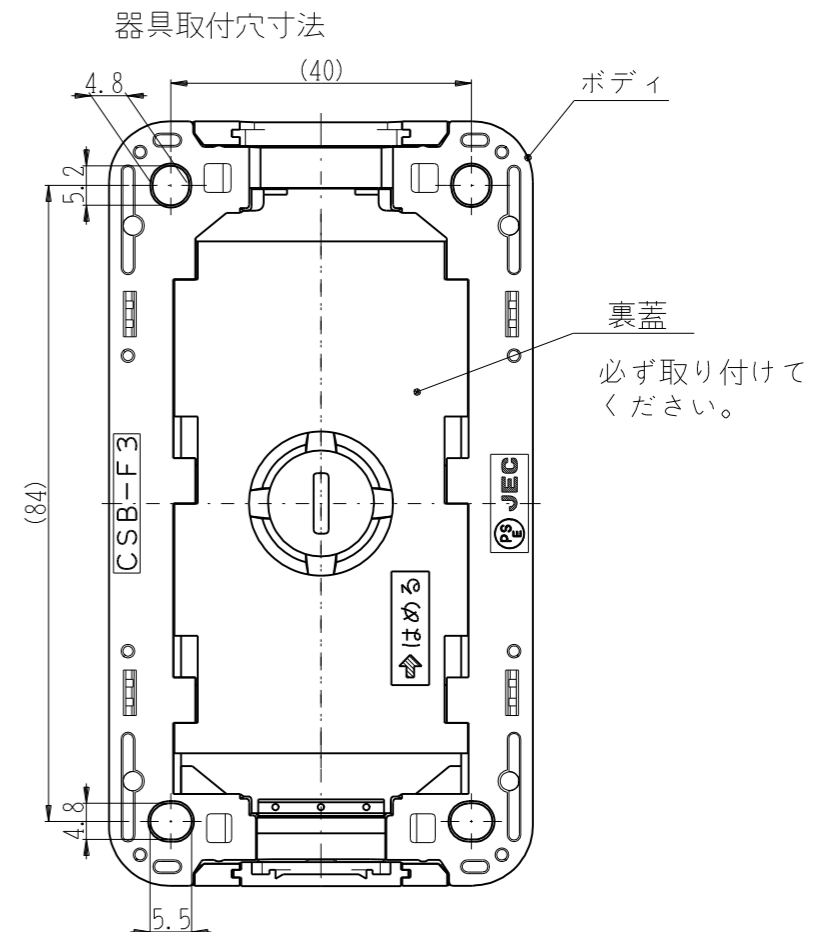
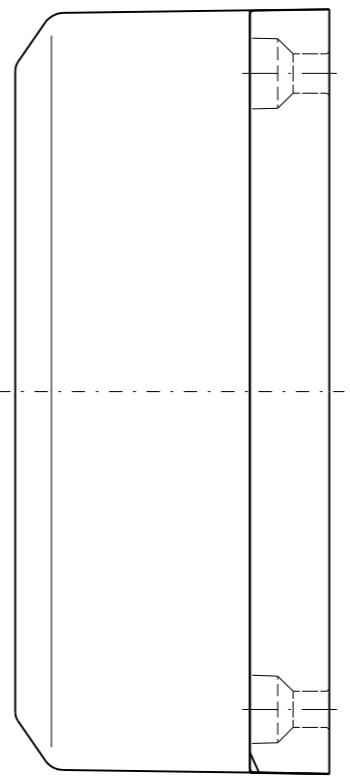
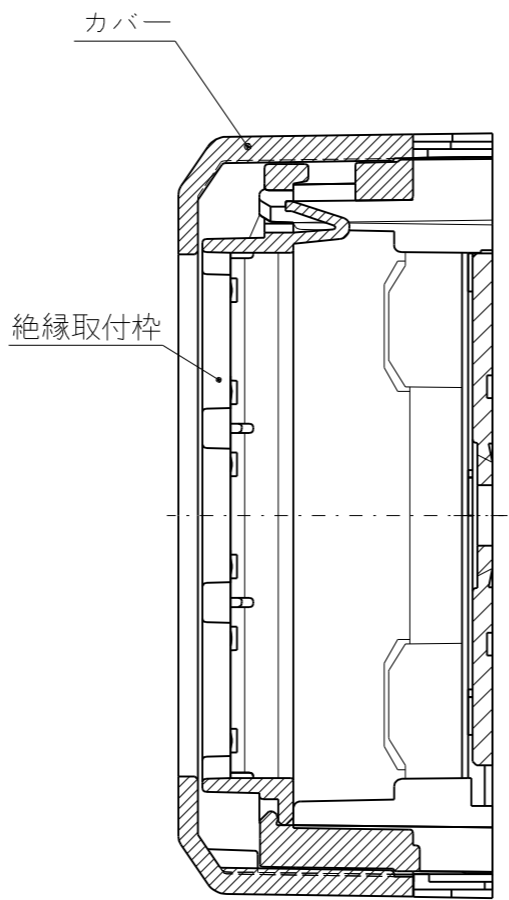
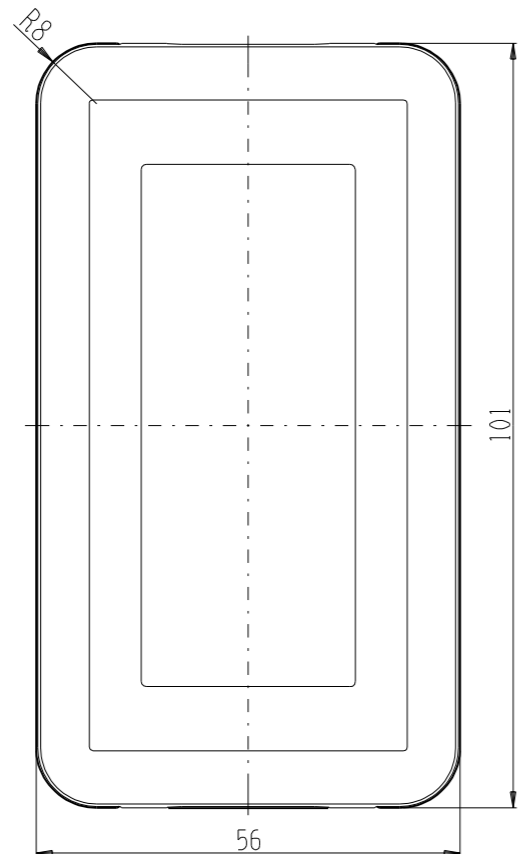
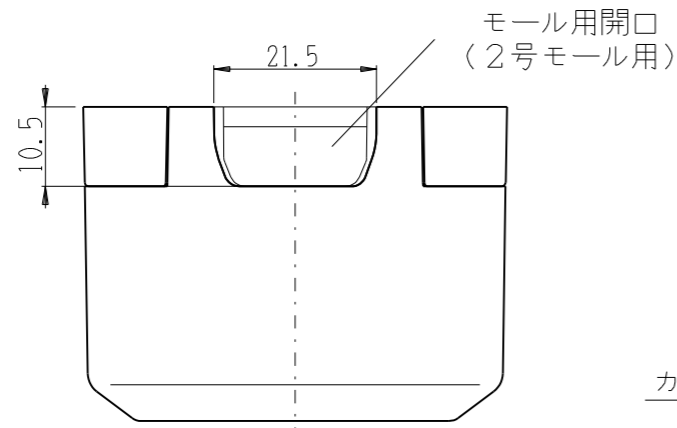
1号モール使用のときは  
ブッシングを切り欠いて使用。

- 適用ケーブル ケーブル種類 引き込み可能な配線モール  
VVF 2心 φ1.6およびφ2 1号モール  
VVF 3心 φ1.6およびφ2 2号モール  
VVF 2心および3心 φ2.6 該当なし (3号モール引き込み不可)
- 通線開口部 上下2箇所、ブッシング (付属数1) で閉塞可
- 適用器具  
爪 (金具) 正面からの深さ27mm以下のカセット用器具 (使用電線φ2以下)  
同・21mm以下のカセット用器具 (使用電線φ2.6)
- 推奨取付ネジ 丸皿木ねじ 呼び3.5mm
- ※そり・曲りのない造営材に取り付けてください。

※ 仕様及び外観は商品改良のため、予告なく変更する事がありますので、都度、最新版をご確認ください。

作 成	2022年06月27日	神保電器株式会社
--------	-------------	----------

製 番	CSB-F3	製 品 名	露出ボックス (3口用)	特定電気用品以外の電気用品
				第三角法



ブッシング 2号モール用  
(ワンタッチ着脱式 1コ付属)

1号モール使用のときは  
ブッシングを切り欠いて使用。

- ・適用ケーブル ケーブル種類 引き込み可能な配線モール  
VVF 2心 φ1.6およびφ2 1号モール  
VVF 3心 φ1.6およびφ2 2号モール  
VVF 2心および3心 φ2.6 該当なし (3号モール引き込み不可)
- ・通線開口部 上下2箇所、ブッシング (付属数1) で閉塞可
- ・適用器具 爪 (金具) 正面からの深さ27mm以下のカセット用器具 (使用電線φ2以下)  
同・21mm以下のカセット用器具 (使用電線φ2.6)
- ・推奨取付ネジ 丸皿木ねじ 呼びφ3.5mm
- ・※そり・曲りのない造営材に取り付けてください。

※ 仕様及び外観は商品改良のため、予告なく変更する事がありますので、都度、最新版をご確認ください。

作 成	2022年06月27日	神保電器株式会社
--------	-------------	----------