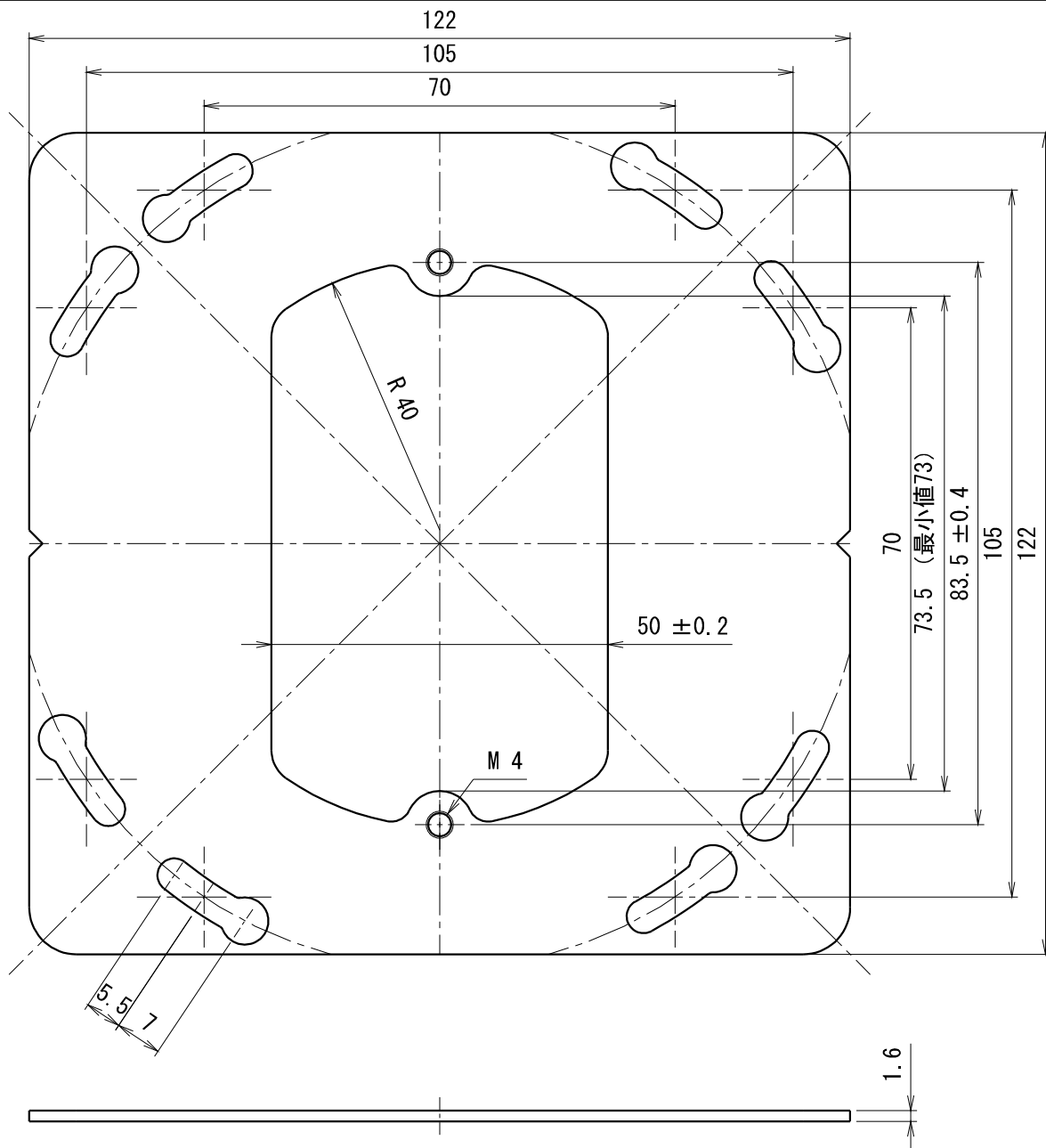


製品仕様図

尺度	品名	平塗代カバ-・鉄製 (大形四角・丸型)
1/1		OFL-11-F
第三角法	図番	OF55871A3 

符号	名称	SPHC	1	電着塗装
		材質	個数	備考

未来工業株式会社

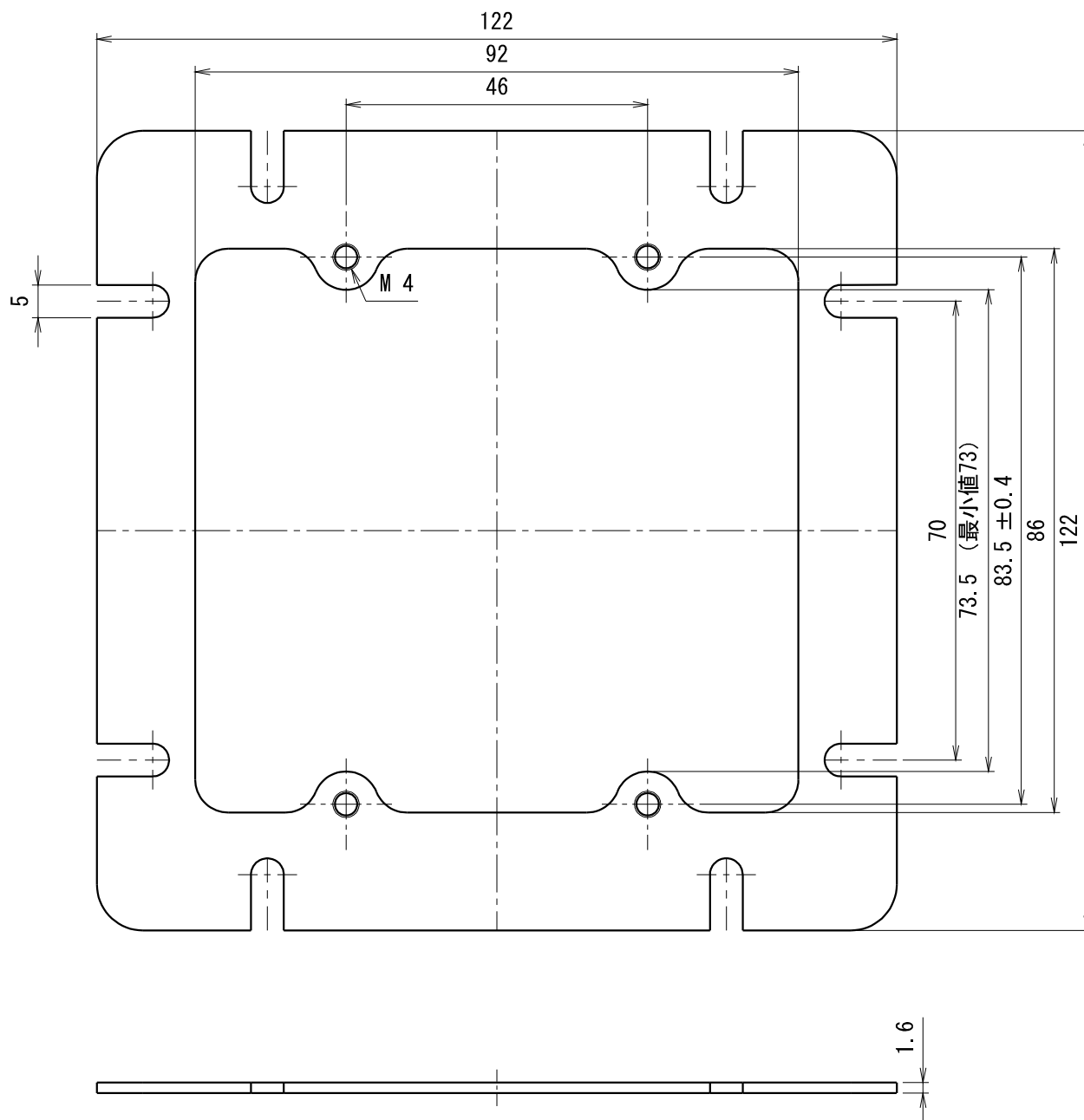


製品仕様図


尺度	品名	平塗代力バー・鉄製 (大形四角・小判型)
1/1	品名	OFL-12-F
第三角法	図番	OF55971A3 

符号	名称	SPHC	1	電着塗装
		材質	個数	備考

未来工業株式会社



製品仕様図

尺度	品名	平塗代カバ－・鉄製 (大形四角・2個用)
1/1		OFL-122-F
第三角法	図番	OF56071A3 

符号	名称	SPHC	1	電着塗装
		材質	個数	備考

未来工業株式会社