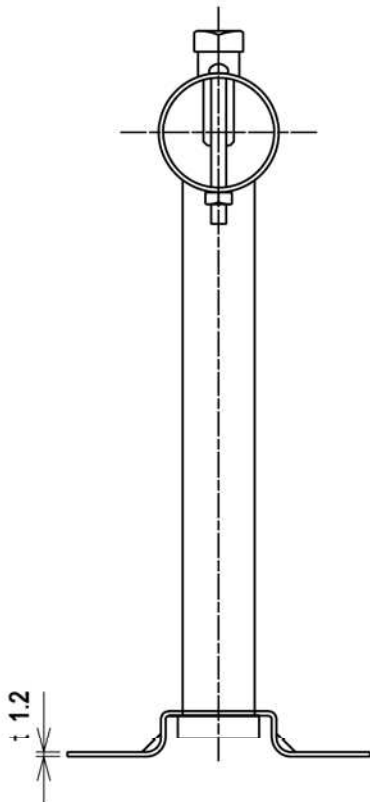
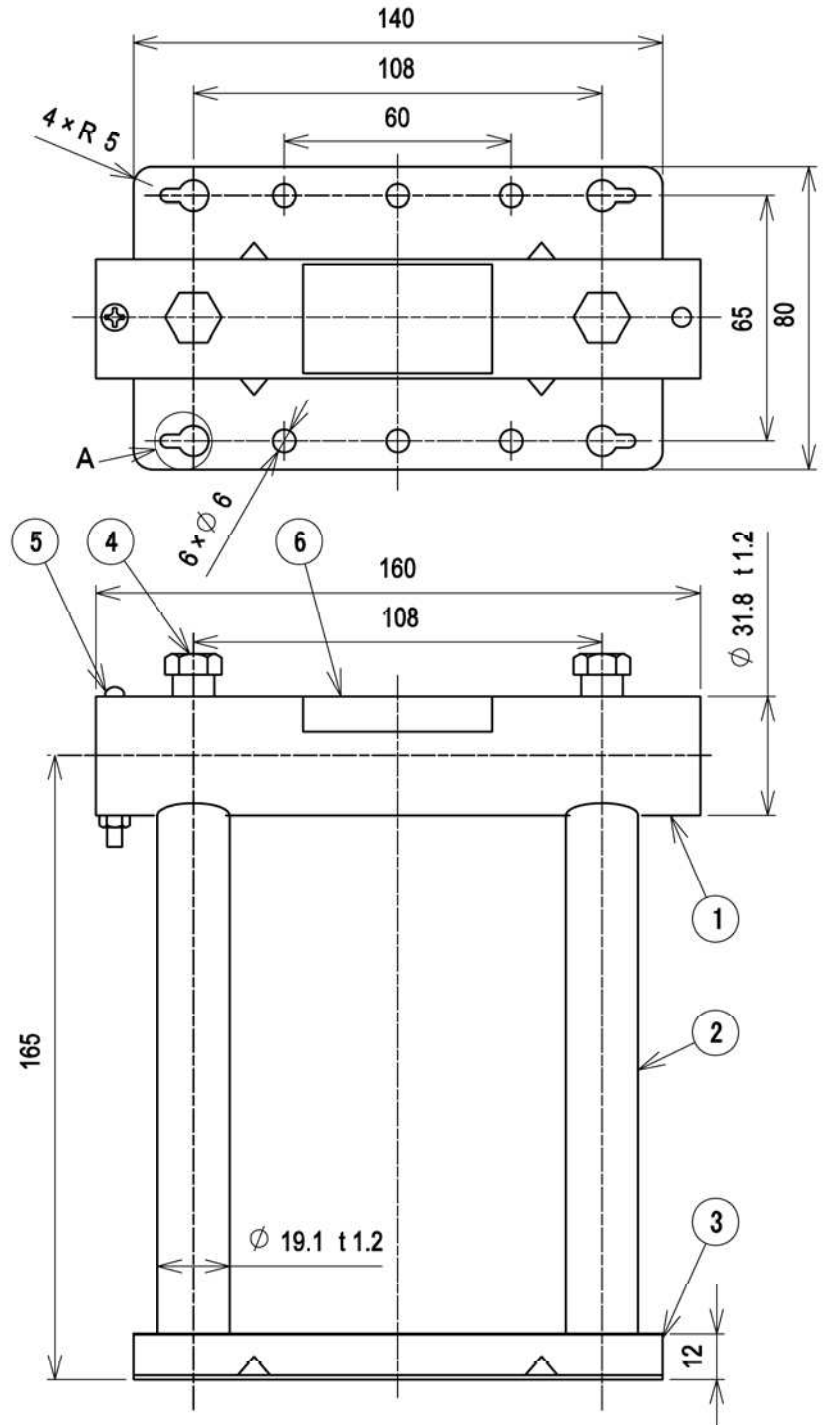
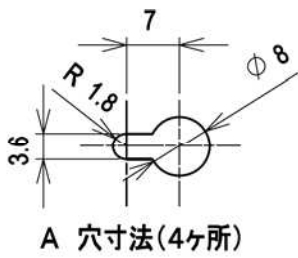


RoHS対応



適合マスト径: φ25以下

6	型名ラベル	1	PET	—	
5	ストッパーねじ	1	SUS304	—	M4×40
4	六角ボルト	2	SUS304	—	M6×20
3	ベース	1	SS400相当	熔融亜鉛めっき	
2	支持マスト	2	SS400相当	熔融亜鉛めっき	
1	マスト	1	SS400相当	熔融亜鉛めっき	

ITEM	DESCRIPTION	QUANTITY	MATERIAL	TREATMENT	NOTE
------	-------------	----------	----------	-----------	------

SCALE 尺 度 Free	DESIGNED 担 当 吉田	DRAWN 製 図 吉田	INSPECTED 検 査 松木	APPROVED 承 認 小西
-------------------------	--------------------------	-----------------------	---------------------------	--------------------------

UNIT mm	MASS 0.5kg	品 名 AT-25DR外觀図	DESCRIPTION サイドベース
------------	---------------	----------------------	-----------------------

3RD ANGLE PROJECTION		DRAWING NO. 2180010A11
----------------------	--	---------------------------

日本アンテナ株式会社
NIPPON ANTENNA CO.,LTD.