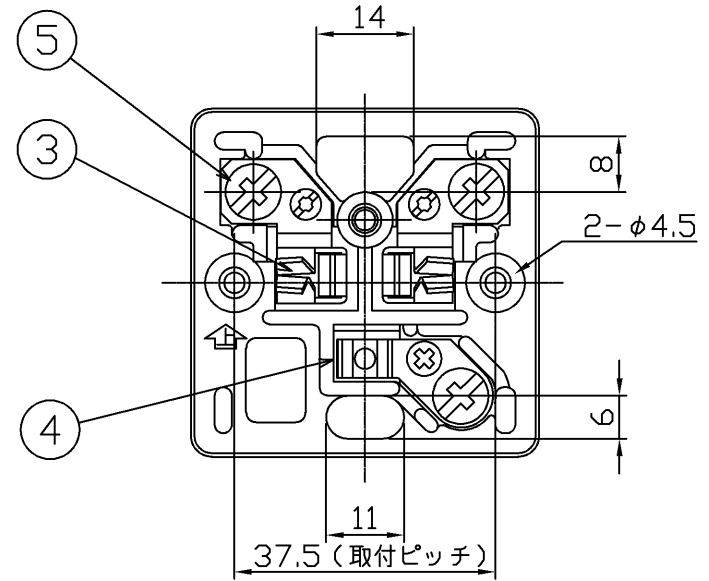
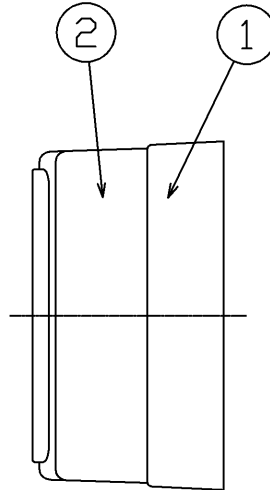
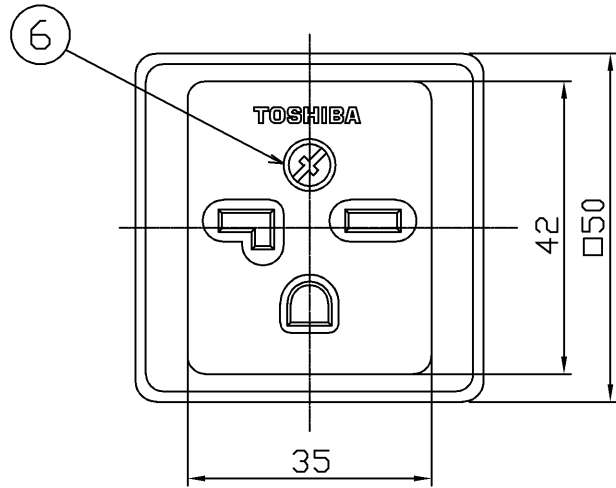


(1990.05.172) 2023.04.172

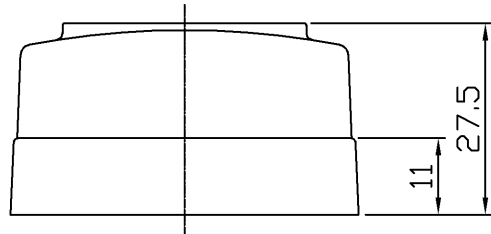
定格電流	20A
定格電圧	250V
梱包数	内装10個, 外装100個
適合規格	JIS C 8303 配線用差込接続器 電気用品安全法

	寸法(幅×奥行×高)	詰数(個)	質量(g)
製品単体			52
内装箱	102×141×51	10	555
外装箱	220×280×160	100	5,550

部番	部品名	個数	材質	摘要
1	本体	1	UF(ユリア樹脂)	オフホワイト
2	カバー	1	UF(ユリア樹脂)	オフホワイト
3	刃受	2	Bs BM(黄銅)	
4	アース刃受	1	Bs BM(黄銅)	
5	端子ねじ	3	Bs BM(黄銅)	M4
6	カバー止めねじ	1	SWRM(軟鋼線材)	亜鉛めっき。φ3.5×17



カバーを外した状態



承認 APPROVED BY 小野	担当 CHARGED BY 益子	名称 TITLE 東芝配線器具 20A250Vアース付兼用 露出コンセント
<b>TOSHIBA</b> 東芝ライテック株式会社 Toshiba Lighting & Technology Corporation		形名 MODEL NO. DC2042E
		図面番号 DRAWING NO. AA2006-04616-02
第三角法 3RD ANGLE PROJECTION		尺度 SCALE 単位 UNITS mm

日本国内専用 (Use only in Japan)