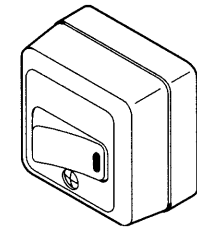
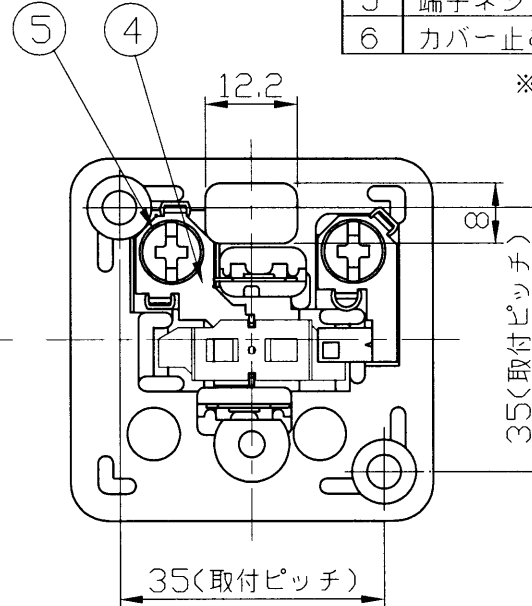
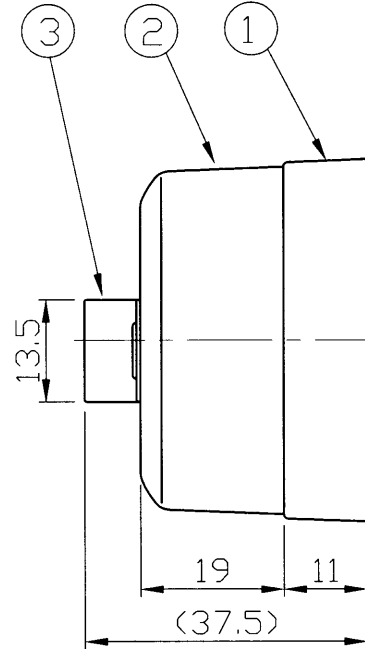
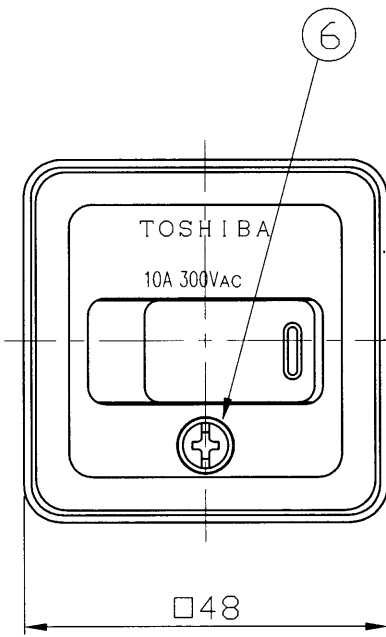


製品単体	寸法(幅×奥行×高)	詰数(個)	質量 (g)
製品単体	—	—	47
内装箱	100×175×52	10	510
外装箱	211×271×189	100	5,450

部番	部 品 名	個数	材 質	摘 要
1	本体	1	UM-E	
2	カバー	1	UM-E	
3	ハンドル	1	UM-E	
4	端子金具	2	C2680R-1/2H	t=0.7
5	端子ネジ	2	C2700W-1/8H	M4×8
6	カバー止めネジ	1	SWRM12	3.5×17

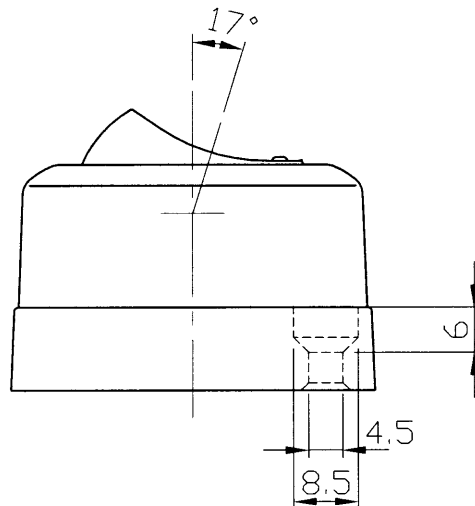
※JIS C 8304屋内用スイッチ類に準拠しています。



カバーを外した状態

**警告** 発熱、焼損、火災の原因になります。

- 定格電圧、定格電流を超えて、施工・ご使用しないでください。  
発熱して、焼損や火災の原因となります。
- 端子ねじは、確実に締め付けてください。  
発熱して、焼損や火災の原因となります。
- 水のかかる場所には、取付けないでください。  
感電の原因となります。



定格電流	10A
定格電圧	300V
適合規格	電気用品安全法

承認 APPROVED BY	担当 CHARGE BY	名 称 TITLE	東芝配線器具	
安本	益子	角形タンブラスイッチ (片切)		
TOSHIBA 東芝ライテック株式会社 TOSHIBA LIGHTING & TECHNOLOGY CORP.		形 名	MODEL NO. DS1071(W)	
		図面番号	AA2008-01219-01	
		DRAWING NO.	第三角法	尺度 SCALE
		3RD ANGLE PROJECTION	—	単位 UNITS
				mm