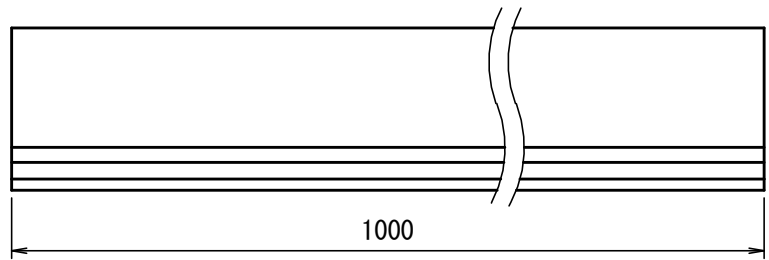
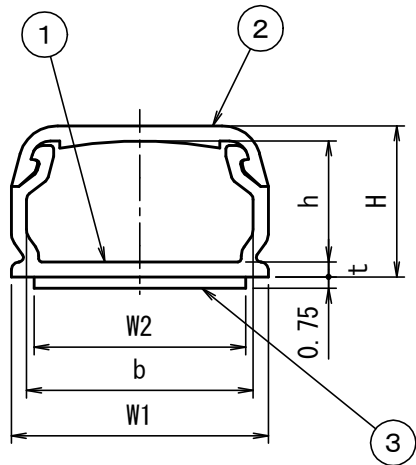


製品裏面釘穴図 (1/2)



品番	W1	b	H	h	t	W2	Φ d	色調(品番末尾に表示)
※1 EML-0_T	12.5	10.6	8	6.1	1	10	—	W:かべ白 J:ベージュ M:ミルクホワイト B:茶 G:グレー
EML-1_T	17	15	10	8	1	14	3	
EML-2_T	21	18.8	10.2	8.1	1.1	18	3	
EML-3_T	26	23.6	14	11.6	1.2	18	4	

2) 図面はEML-1である。
 注1) ※1は、釘穴加工は無し。

3	モールテープ	アクリル糊/ ポリエチレンフォーム	1	
2	カバー	AES	1	
1	ベース	AES	1	
符号	名称	材質	個数	備考

製品仕様図		
尺度	品名	Eモール (テープ付)
2 / 1		EML-(0, 1, 2, 3)()T
(1 / 2)	図番	
第三角法		

未来工業株式会社