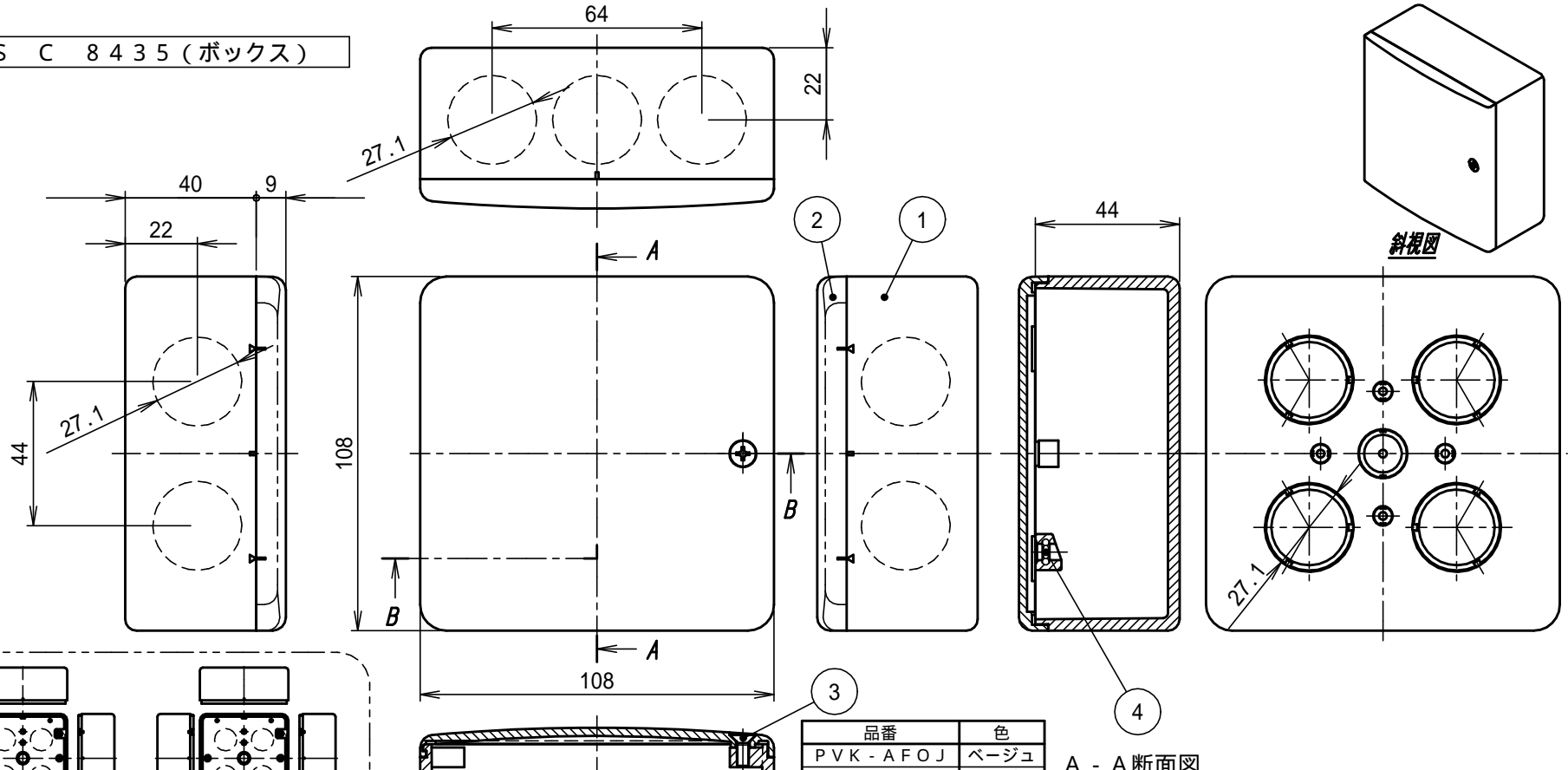
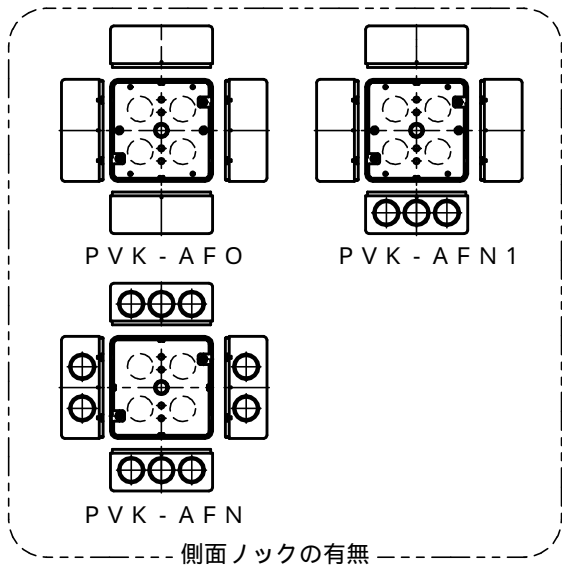


JIS C 8435 (ボックス)



斜視図


A - A断面図



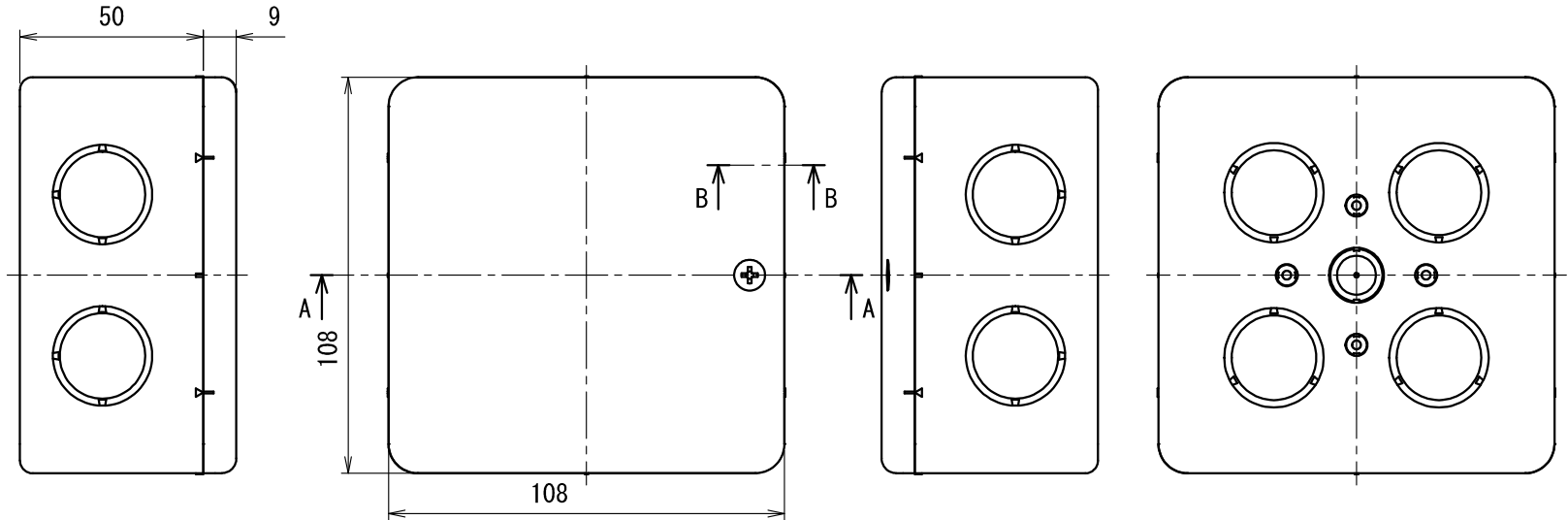
品番	色
PVK-AFOJ	ベージュ
PVK-AFNJ	ベージュ
PVK-AFN1J	ベージュ
PVK-AFO	グレー
PVK-AFN	グレー
PVK-AFN1	グレー
PVK-AFOM	ミッド-初付
PVK-AFNM	ミッド-初付

注) 全て耐候・耐衝撃性樹脂製である。

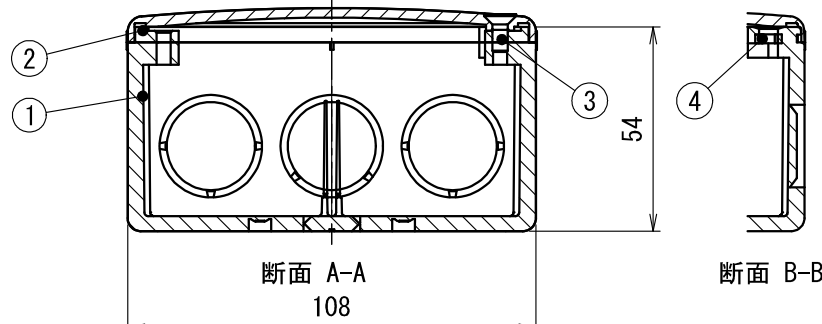
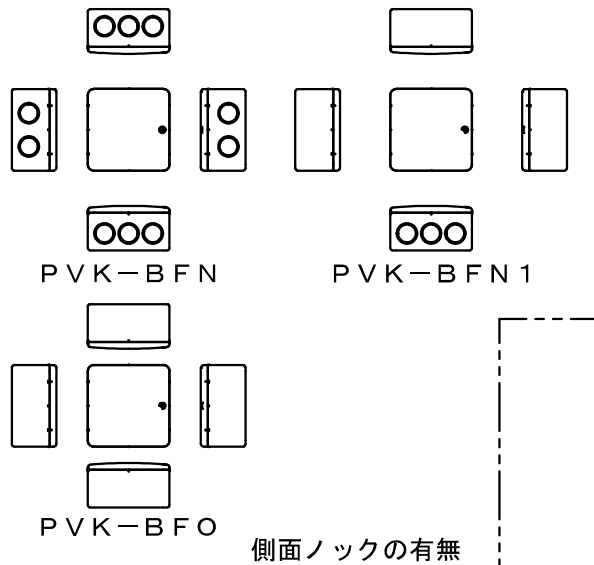
符号	名称	材質	個数	備考
4	六角ナット	C3604	2	
3	十字穴付き皿タッピンねじ	SUS304	1	M4 × 10
2	蓋	PVC	1	
1	本体	PVC	1	

製品仕様図		
尺度	品名	PVKボックス (Fタイプ)
1 / 2 ( / )		PVK-AFO_
		PVK-AFN_
		PVK-AFN1_
第三角法	図番	PV38971M 
<b>未来工業株式会社</b>		

J I S C 8 4 3 5 (ボックス)



品番	色
PVK-BF (N, N1, 0) J	ベージュ
PVK-BF (N, N1, 0)	グレー
PVK-BF (N, 0) M	ミルクイーホワイト



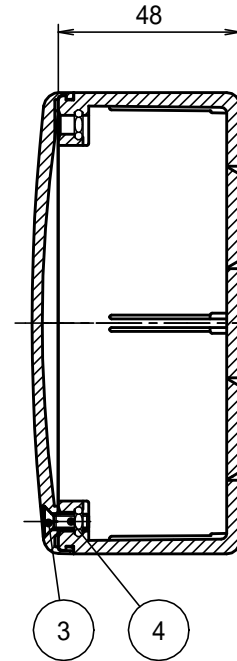
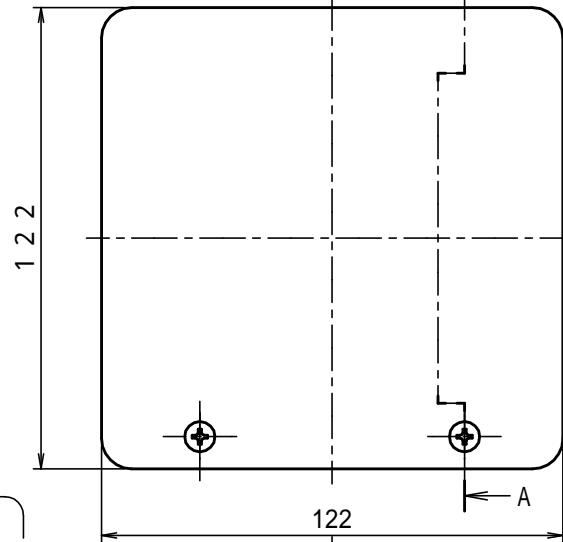
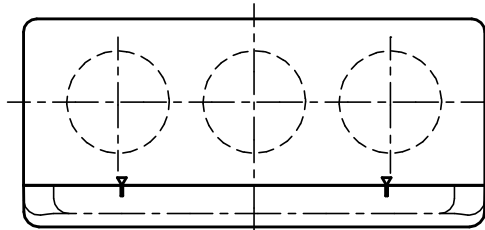
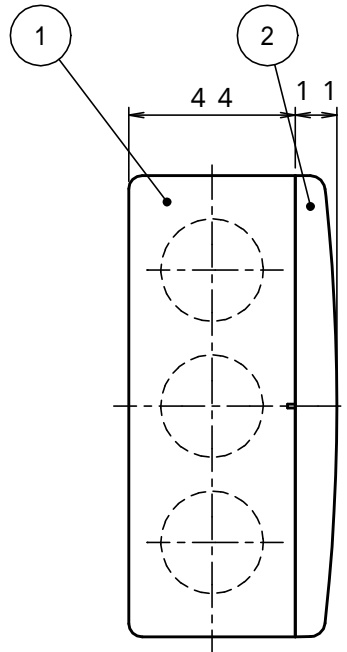
2) 全て耐候・耐衝撃性樹脂製である。  
 注1) 全ロックアウトのサイズは22 (Φ27.1) である。

符号	名称	材質	個数	備考
4	六角ナット	C3604	2	M4
3	十字穴付き皿タッピンねじ	SUS	1	M4×10
2	蓋	PVC	1	
1	本体	PVC	1	—

製品仕様図	
尺度	品名 PVKボックス (Fタイプ) PVK-BFO__ PVK-BFN__ PVK-BFN1__
1/2 ( / )	
第三角法	図番 PV46671D3 <b>m</b>

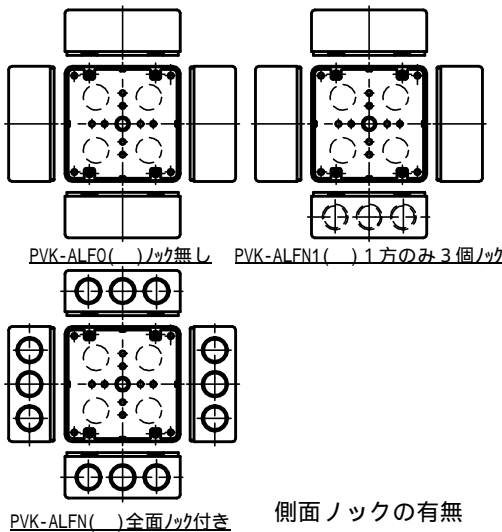
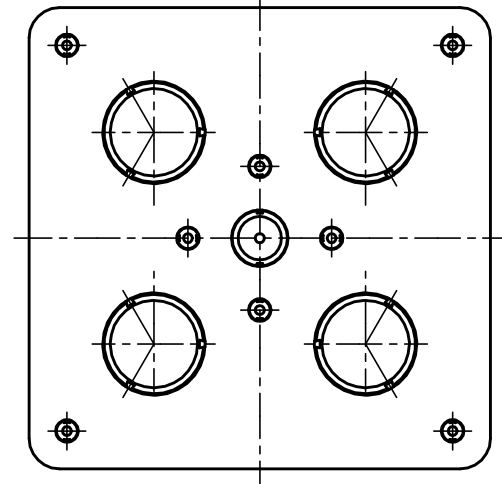
**未来工業株式会社**

J I S C 8 4 3 5 (ボックス)



A - A断面図

品番	色
PVK - ALFOJ	ベージュ
PVK - ALFNJ	ベージュ
PVK - ALFN1J	ベージュ
PVK - ALFO	グレー
PVK - ALFN	グレー
PVK - ALFN1	グレー
PVK - ALFOM	ミッド・ホワイト
PVK - ALFNM	ミッド・ホワイト



注1) 全て耐候・耐衝撃性樹脂製である。

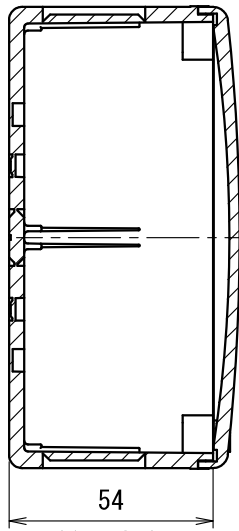
符号	名称	材質	個数	備考
4	六角ナット	C 2 8 0 0	4	M 4
3	(+ -)丸さら小ねじ	SUS	2	M 4 × 1 2
2	蓋	PVC	1	
1	本体	PVC	1	

製品仕様図

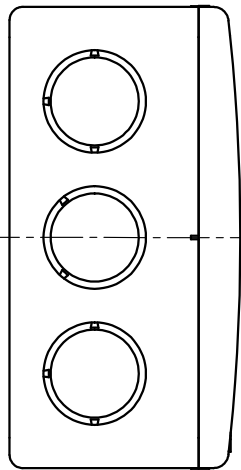
尺度	品名	製品仕様
1 / 2	( / )	PVKボックス (Fタイプ)
		PVK - ALFO_
		PVK - ALFN_
		PVK - ALFN1_
第三角法	図番	PV42771I 

未来工業株式会社

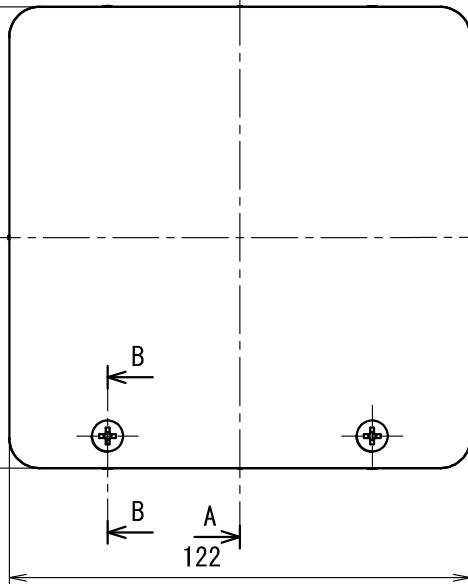
JIS C 8435 (ボックス)



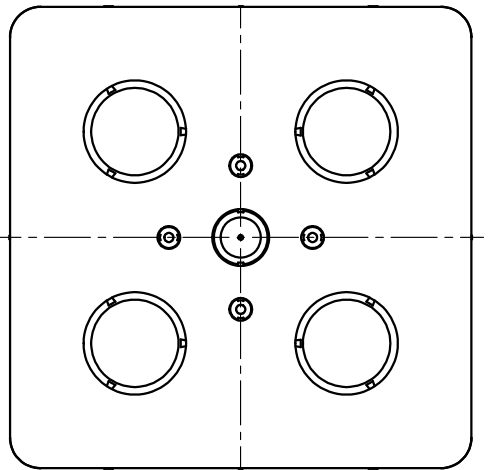
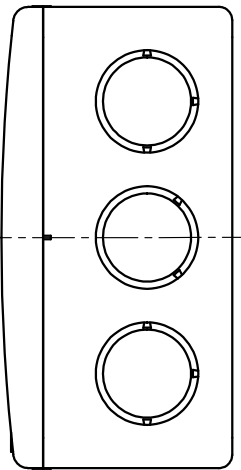
54  
断面 A-A



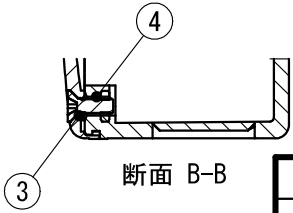
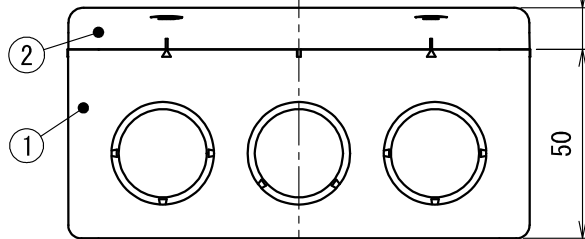
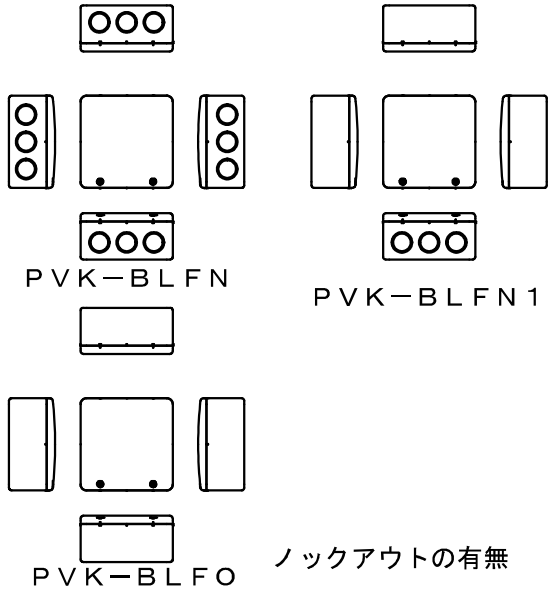
122



122



品番	色
PVK-BLF (N, N1, 0) J	ベージュ
PVK-BLF (N, N1, 0)	グレー
PVK-BLF (N, 0) M	ミルクィホワイト



断面 B-B

2) 全て耐候・耐衝撃性樹脂製である。  
注1) 全ノックアウトのサイズは22 (Φ27.1) である。

符号	名称	材質	個数	備考
4	六角ナット	C3604	4	M4
3	(+)丸皿小ねじ	SUS	2	M4×12
2	蓋	PVC	1	
1	本体	PVC	1	

製品仕様図		
尺度	品名	PVKボックス (Fタイプ)
1/2 ( / )		PVK-BLFO_
		PVK-BLFN_
		PVK-BLFN1_
第三角法	図番	PV46771E3

未来工業株式会社