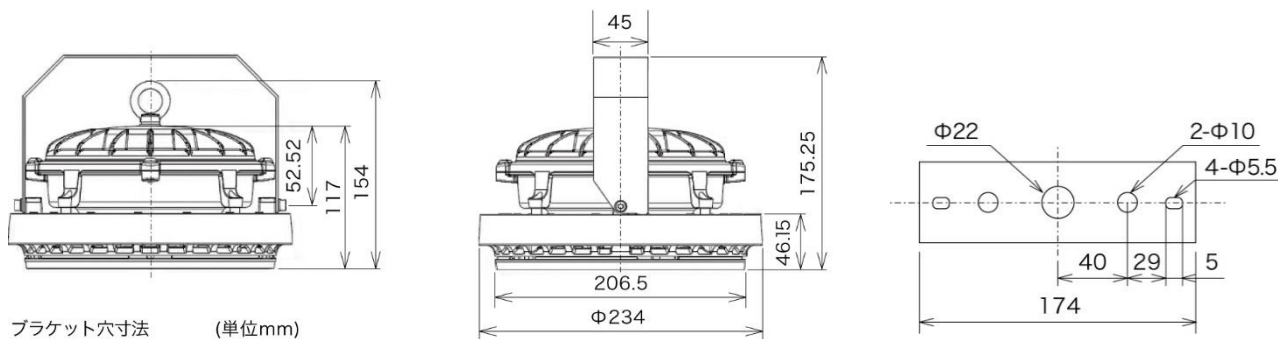
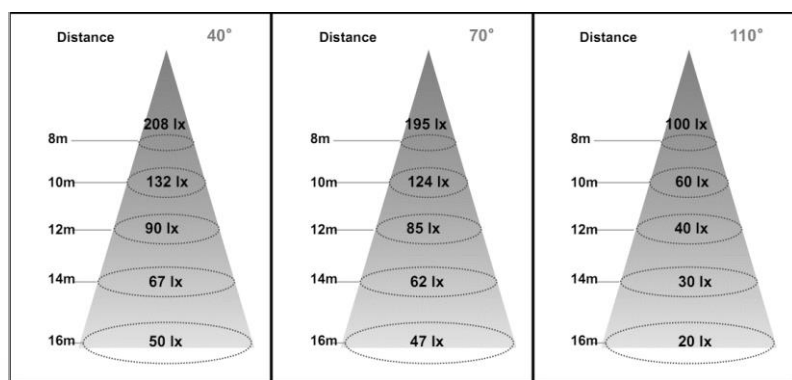


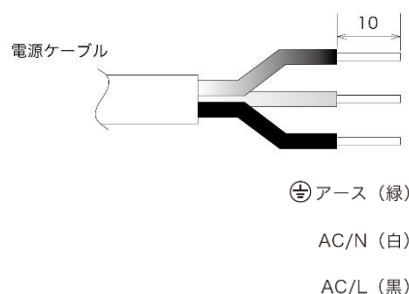
寸法図



直下照度



給電



※製品ロットによっては、AC/N (茶)、AC/L (青) の場合がございます。

仕様

品名	高天井LED HIL250シリーズ/屋内専用	サイズ	$\Phi 234 \times 175.5 \text{mm}$
型番	ECL-HIL250K-HK70	重量	2.0kg
JAN	4562451406467	設計寿命	+60°環境で約30000時間 +50°環境で約50000時間
消費電力	80W	動作保証温度	-20~60℃
全光束	10000lm	入力電圧	100V-242V AC50/60Hz
発光効率	125lm/W	入力電流	0.85A/100V 0.365A/220V
平均演色評価数	Ra80	雑音強度	CISPR 15 / VCCI CLASS B
色温度	5700K $\pm 200\text{K}$	有害物質	RoHS指令に適合
配光角	70°	付属品	直付金具 / チェーン
使用環境	屋内専用 IP65	保証期間	3年

※LED素子にはばらつきがあるため同一製品において明るさ、光色が異なる場合があります。

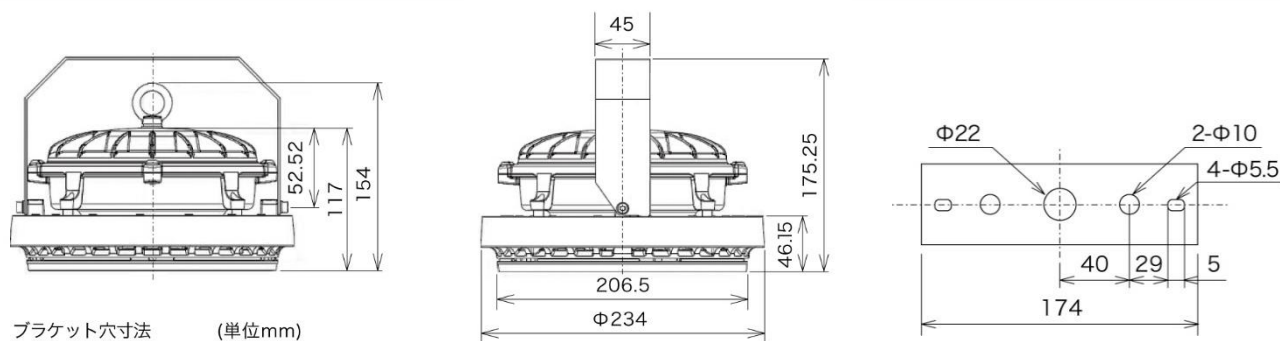
※上記特性はTypical値です。

※お客様の使用条件および使用環境によって異なる場合があります。初期照度から70%低減時とします。

また、製品寿命は設計寿命を指しており、保証するものではありません。

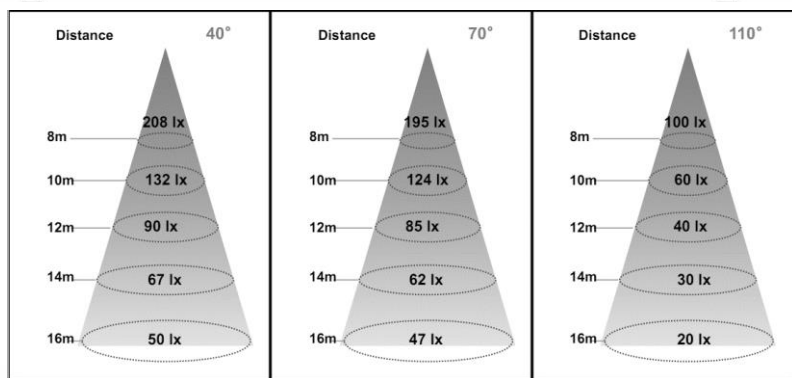
⚠ ご使用上の注意は、「取扱説明書/製品保証書」をご確認ください。

寸法図

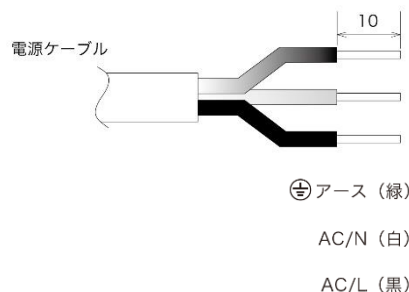


ブラケット穴寸法 (単位mm)

直下照度



給電



※製品ロットによっては、AC/N (茶)、AC/L (青) の場合がございます。

仕様

品名	高天井LED HIL250シリーズ/屋内専用	サイズ	$\Phi 234 \times 175.5 \text{mm}$
型番	ECL-HIL250K-HK110	重量	2.0kg
JAN	4562451406474	設計寿命	+60°環境で約30000時間 +50°環境で約50000時間
消費電力	80W	動作保証温度	-20~60℃
全光束	10000lm	入力電圧	100V-242V AC50/60Hz
発光効率	125lm/W	入力電流	0.85A/100V 0.365A/220V
平均演色評価数	Ra80	雑音強度	CISPR 15 / VCCI CLASS B
色温度	5700K $\pm 200\text{K}$	有害物質	RoHS指令に適合
配光角	110°	付属品	直付金具 / チェーン
使用環境	屋内専用 IP65	保証期間	3年

※LED素子にはばらつきがあるため同一製品において明るさ、光色が異なる場合があります。

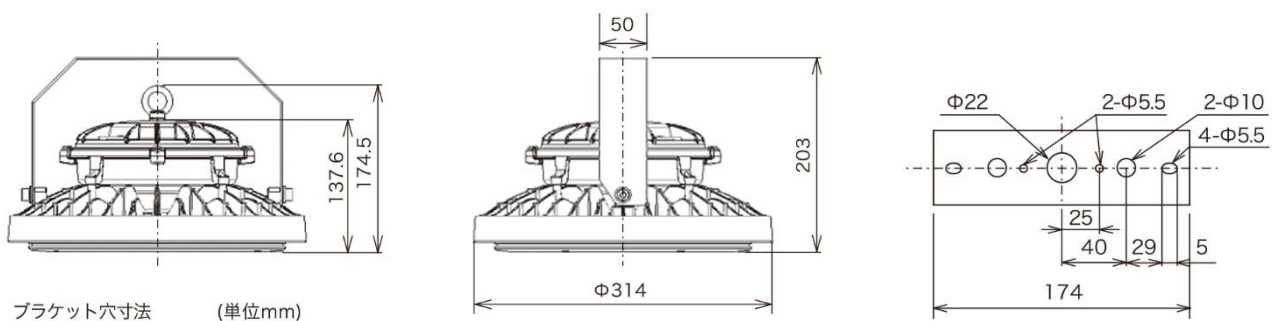
※上記特性はTypical値です。

※お客様の使用条件および使用環境によって異なる場合があります。初期照度から70%低減時とします。

また、製品寿命は設計寿命を指しており、保証するものではありません。

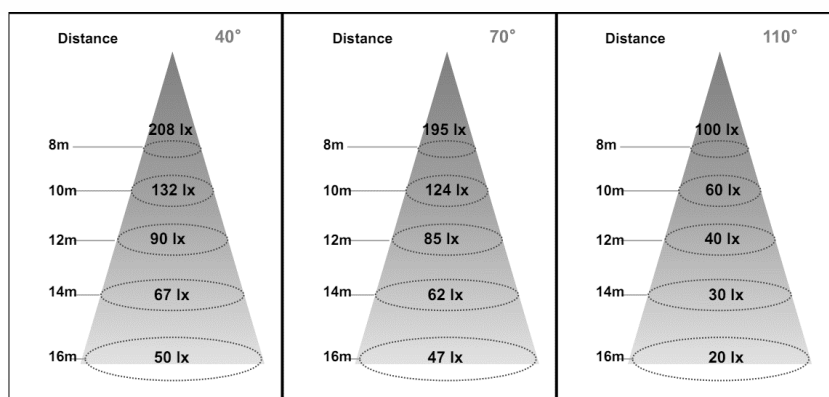
⚠ ご使用上の注意は、「取扱説明書/製品保証書」をご確認ください。

寸法図

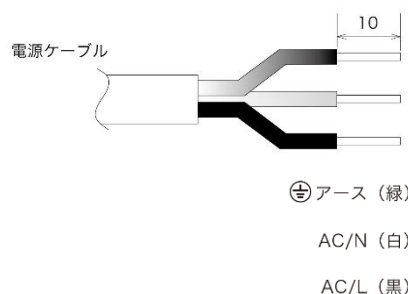


ブラケット穴寸法 (単位mm)

直下照度



給電



※製品ロットによっては、AC/N (茶)、AC/L (青) の場合がございます。

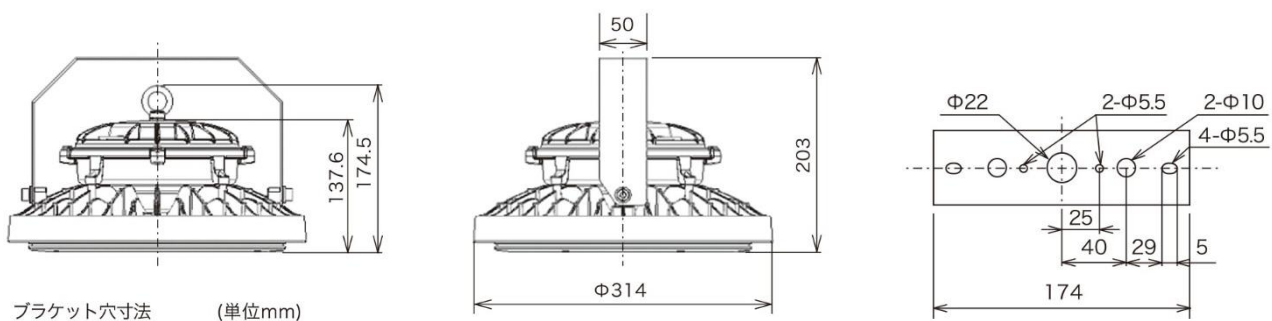
仕様

品名	高天井LED HIL400シリーズ/屋内専用	サイズ	Φ314×175.5mm
型番	ECL-HIL400K-HK70	重量	4.5kg
JAN	4562451406498	設計寿命	+60°環境で約30000時間 +50°環境で約50000時間
消費電力	130W	動作保証温度	-20~60℃
全光束	15000lm	入力電圧	200V AC50/60Hz
発光効率	115lm/W	入力電流	0.66A/200V
平均演色評価数	Ra80	雑音強度	CISPR 15 / VCCI CLASS B
色温度	5700K ±200K	有害物質	RoHS指令に適合
配光角	70°	付属品	直付金具 / チェーン
使用環境	屋内専用 IP65	保証期間	3年

※LED素子にはばらつきがあるため同一製品において明るさ、光色が異なる場合があります。
 ※上記特性はTypical値です。
 ※お客様の使用条件および使用環境によって異なる場合があります。初期照度から70%低減時とします。
 また、製品寿命は設計寿命を指しており、保証するものではありません。

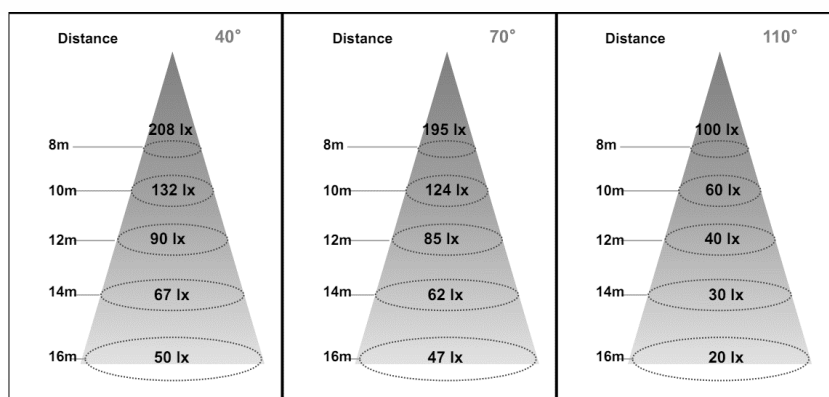
⚠ ご使用上の注意は、「取扱説明書/製品保証書」をご確認ください。

寸法図

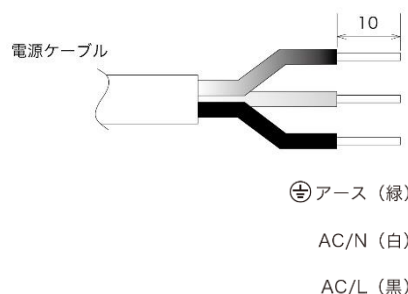


ブラケット穴寸法 (単位mm)

直下照度



給電



※製品ロットによっては、AC/N (茶)、AC/L (青) の場合がございます。

仕様

品名	高天井LED HIL400シリーズ/屋内専用	サイズ	$\Phi 314 \times 175.5\text{mm}$
型番	ECL-HIL400K-HK110	重量	4.5kg
JAN	4562451406504	設計寿命	+60°環境で約30000時間 +50°環境で約50000時間
消費電力	130W	動作保証温度	-20~60°C
全光束	15000lm	入力電圧	200V AC50/60Hz
発光効率	115lm/W	入力電流	0.66A/200V
平均演色評価数	Ra80	雑音強度	CISPR 15 / VCCI CLASS B
色温度	5700K $\pm 200\text{K}$	有害物質	RoHS指令に適合
配光角	110°	付属品	直付金具 / チェーン
使用環境	屋内専用 IP65	保証期間	3年

※LED素子にはばらつきがあるため同一製品において明るさ、光色が異なる場合があります。

※上記特性はTypical値です。

※お客様の使用条件および使用環境によって異なる場合があります。初期照度から70%低減時とします。

また、製品寿命は設計寿命を指しており、保証するものではありません。

⚠ ご使用上の注意は、「取扱説明書/製品保証書」をご確認ください。