

●規格表

項目 (単位)	性能						
周波数帯域 (MHz)	10~76	76~222	222~770	1032~1489	1489~2150	2150~2681	2681~3224
通過帯域損失 (dB)	2.0以下	2.3以下	2.5以下	3.0以下	3.5以下	4.0以下	5.0以下
阻止帯域減衰量 (dB)	15以上	15以上	15以上	20以上	18以上	18以上	15以上
VSWR	2.5以下	1.8以下	1.8以下	2.0以下	2.5以下	2.5以下	2.5以下
インピーダンス (Ω)	75						
質量 (g)	95						

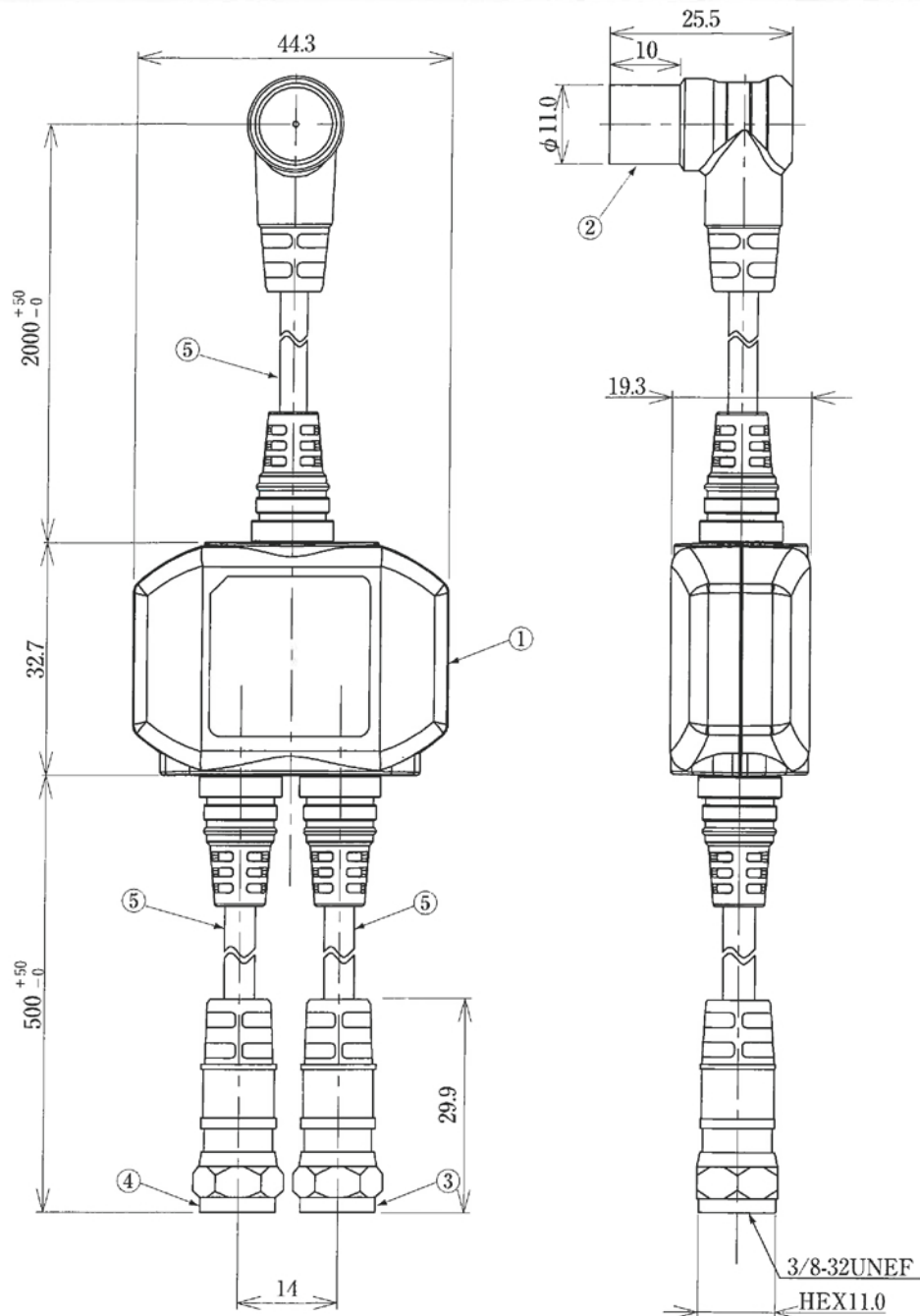
No.	部品名	個数	材質	処理
1	本体ケース	1	合成樹脂	(白)
2	入力端子	1	黄銅・合成樹脂	金めき
3	CS/BS出力端子(通電)	1	黄銅・合成樹脂	金めき
4	UHF出力端子	1	黄銅・合成樹脂	金めき
5	同軸ケーブル	3	(2C・3重シールド)	(白)

入力端子・CS/BS端子間通電仕様(DC15V・0.8A以下)

注) MBUM1WS(B) : クリアボックス梱包仕様



	承認 APPD.	検閲 CHKD.	作成 DRWD.	三角法 3RD ANGLE PROJ.	名称 TITLE 分波器 入力・出力ケーブル付 MBUM1WS 外観図・規格表
				単位 UNIT mm	
				尺度 SCALE 1:1	
DXアンテナ株式会社 DX ANTENNA CO., LTD.				日付 DATE . . .	図番 DRW.No. 4 - 7 1 0 1 8

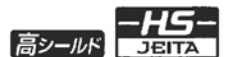


●規格表

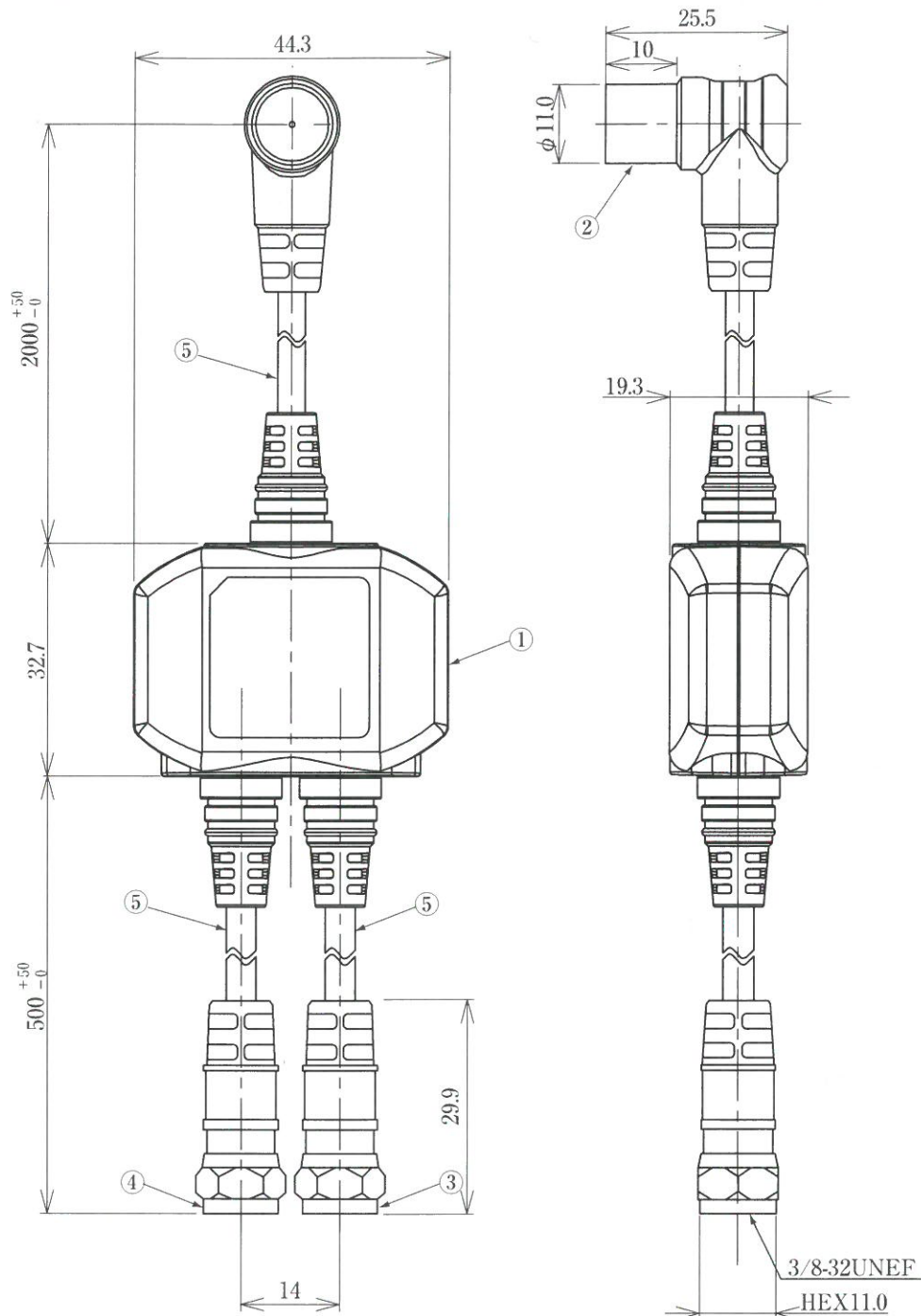
項目 (単位)	性能						
周波数帯域 (MHz)	10~76	76~222	222~770	1032~1489	1489~2150	2150~2681	2681~3224
通過帯域損失 (dB)	2.9以下	2.9以下	2.9以下	4.0以下	5.0以下	6.0以下	6.2以下
阻止帯域結合損失 (dB)	15以上	15以上	15以上	20以上	18以上	18以上	15以上
V S W R	2.5以下	1.8以下	1.8以下	2.0以下	2.5以下	2.5以下	2.5以下
インピーダンス (Ω)	75(F形)						
質量 (kg)	0.11						

No.	部品名	員数	材質	処理
1	本体ケース	1	合成樹脂	(白)
2	入力端子	1	黄銅・合成樹脂	金めっき
3	CS/BS出力端子(通電)	1	黄銅・合成樹脂	金めっき
4	UHF出力端子	1	黄銅・合成樹脂	金めっき
5	同軸ケーブル	3	(2C・3重シールド)	(白)

入力端子・CS/BS端子間通電仕様(DC15V・0.8A以下)



承認 APPD.	検図 CHKD.	作成 DRWD.	三角法 3RD ANGLE PROJ.	名称 TITLE
			単位 UNIT mm	分波器 入力・出力ケーブル付 MBUM2WS(B) 外観図・規格表
			尺度 SCALE 1:1	
DXアンテナ株式会社 DX ANTENNA CO., LTD.			日付 DATE . .	



●規格表

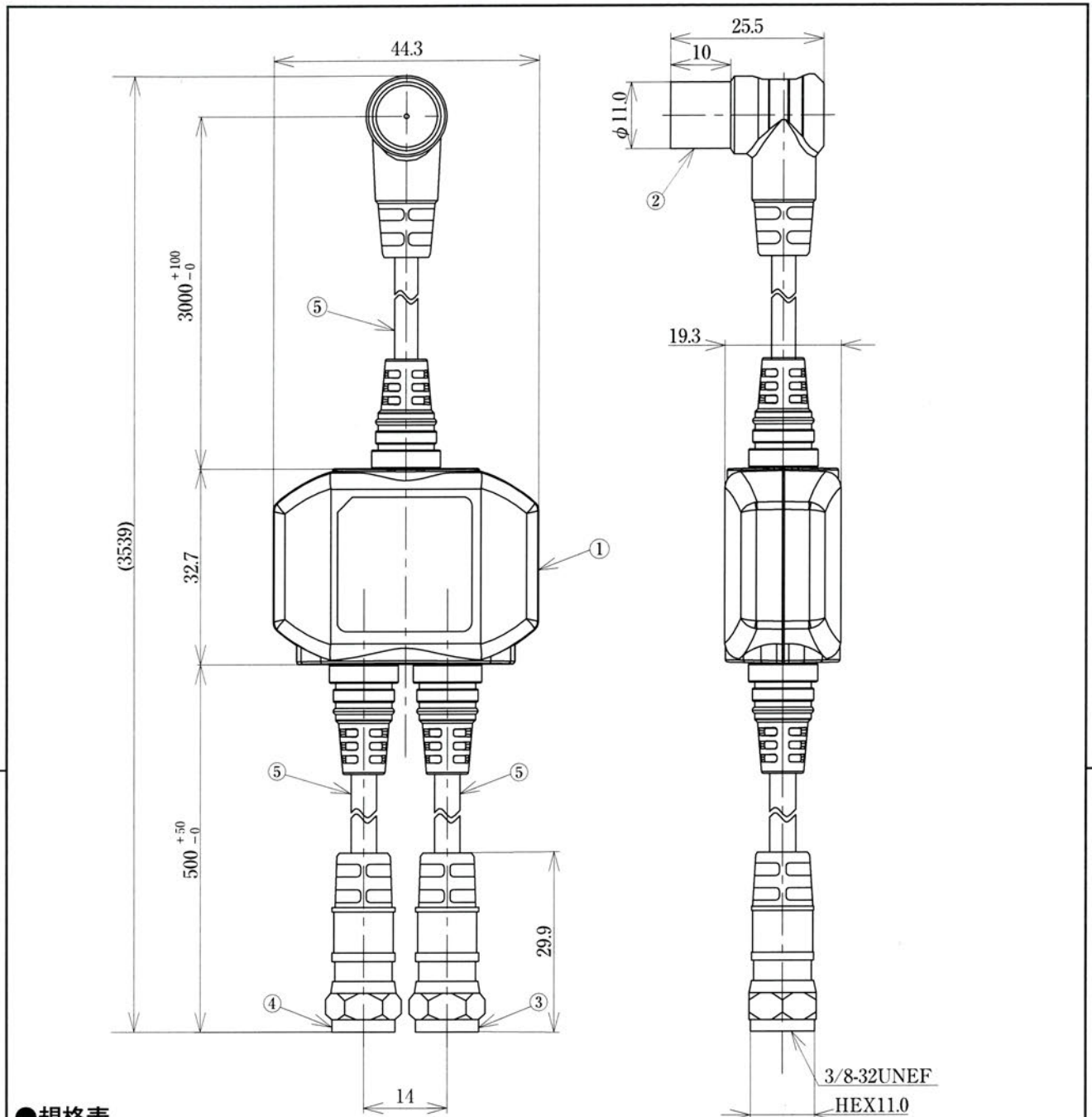
項目 (単位)	性能						
周波数帯域 (MHz)	10~76	76~222	222~770	1032~1489	1489~2150	2150~2681	2681~3224
通過帯域損失 (dB)	2.9以下	2.9以下	2.9以下	4.0以下	5.0以下	6.0以下	6.2以下
阻止帯域結合損失 (dB)	15以上	15以上	15以上	20以上	18以上	18以上	15以上
V S W R	2.5以下	1.8以下	1.8以下	2.0以下	2.5以下	2.5以下	2.5以下
インピーダンス (Ω)	75(F形)						
質量 (kg)	0.11						

No.	部品名	員数	材質	処理
1	本体ケース	1	合成樹脂	(黒)
2	入力端子	1	黄銅・合成樹脂	金めっき
3	CS/BS出力端子(通電)	1	黄銅・合成樹脂	金めっき
4	UHF出力端子	1	黄銅・合成樹脂	金めっき
5	同軸ケーブル	3	(2C・3重シールド)	(黒)

入力端子・CS/BS端子間通電仕様(DC15V・0.8A以下)

高シールド

承認 APPD.	検閲 CHKD.	作成 DRWD.	三角法 3RD ANGLE PROJ.	名称 TITLE
			単位 UNIT mm	分波器 入力・出力ケーブル付 MBUM2WSB 外観図・規格表
			尺度 SCALE 1:1	
DXアンテナ株式会社 DX ANTENNA CO., LTD.			日付 DATE . . .	図番 DRW.No. 4 - 7 0 2 8 1



●規格表

項目 (単位)	性能							
周波数帯域 (MHz)	10~76	76~222	222~770	1032~1489	1489~2150	2150~2681	2681~3224	
通過帯域損失 (dB)	3.5以下	4.0以下	5.0以下	6.0以下	7.0以下	8.0以下	8.5以下	
阻止帯域減衰量 (dB)	15以上	15以上	15以上	20以上	18以上	18以上	15以上	
VSWR	2.5以下	1.8以下	1.8以下	2.0以下	2.5以下	2.5以下	2.5以下	
インピーダンス (Ω)	75							
質量 (kg)	0.13							

No.	部品名	員数	材質	処理
1	本体ケース	1	合成樹脂	(白)
2	入力端子	1	黄銅・合成樹脂	金めき
3	CS/BS出力端子(通電)	1	黄銅・合成樹脂	金めき
4	UHF出力端子	1	黄銅・合成樹脂	金めき
5	同軸ケーブル	3	(2C・3重シールド)	(白)

入力端子・CS/BS端子間通電仕様(DC15V・0.8A以下)

注) MBUM3WS(B) : クリアボックス梱包仕様



承認 APPD.	検図 CHKD.	作成 DRWD.	三角法 3RD ANGLE PROJ.	名称 TITLE
			単位 UNIT mm	分波器 入力・出力ケーブル付 MBUM3WS 外観図・規格表
			尺度 SCALE 1:1	
DXアンテナ株式会社 DX ANTENNA CO., LTD.			日付 DATE . . .	図番 DRW.No. 4 - 7 1 0 1 9