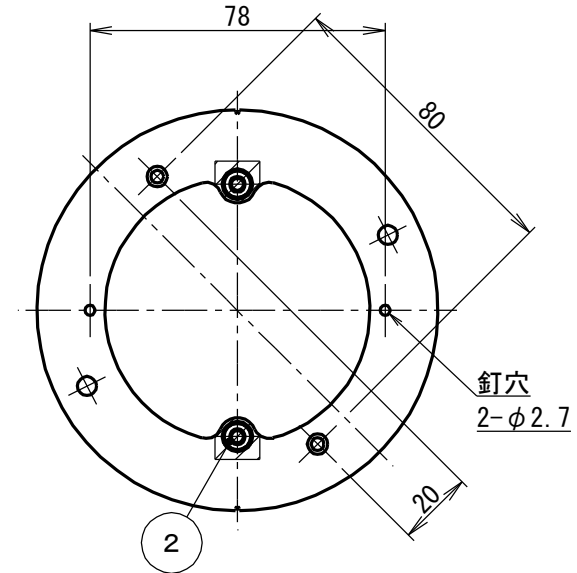
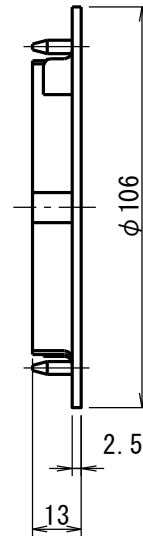
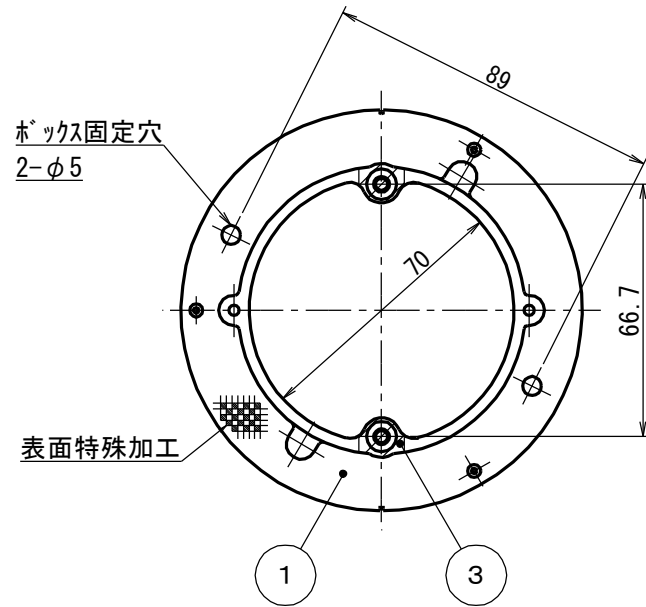



J I S C 8 4 3 5



注) 括弧内はOF-11MH (耐熱丸孔タイプ) となります。

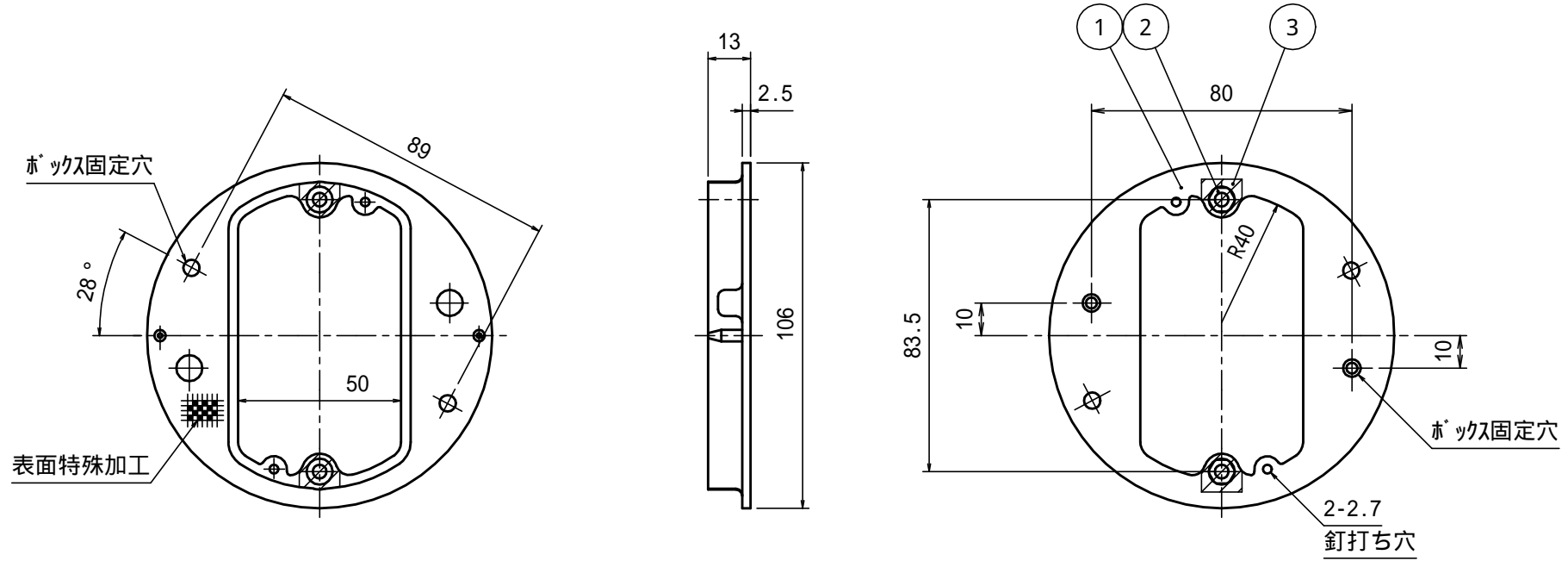
3	アルミ箔	AL		
2	六角ナット	SWCH	2	M4 三価クロメートめっき
1	本体	PVC (C-PVC)	1	
符号	名称	材質	個数	備考

製品仕様図


尺度	品名	プラ塗代カバー (八角用) 丸形
1/2	品名	OF-11M -11MH (耐熱丸孔タイプ)
第三角法	図番	OF12871E 

未来工業株式会社

J I S C 8 4 3 5



製品仕様図

尺度	品名	ブラ塗代カバー(八角用) 小判型
1/2		OF-12M
第三角法	図番	OF17271E 

3	アルミ箔	A1		
2	六角ナット	SWCH	2	M4 三価クロメートめっき
1	本体	PVC	1	
符号	名称	材質	個数	備考

未来工業株式会社