

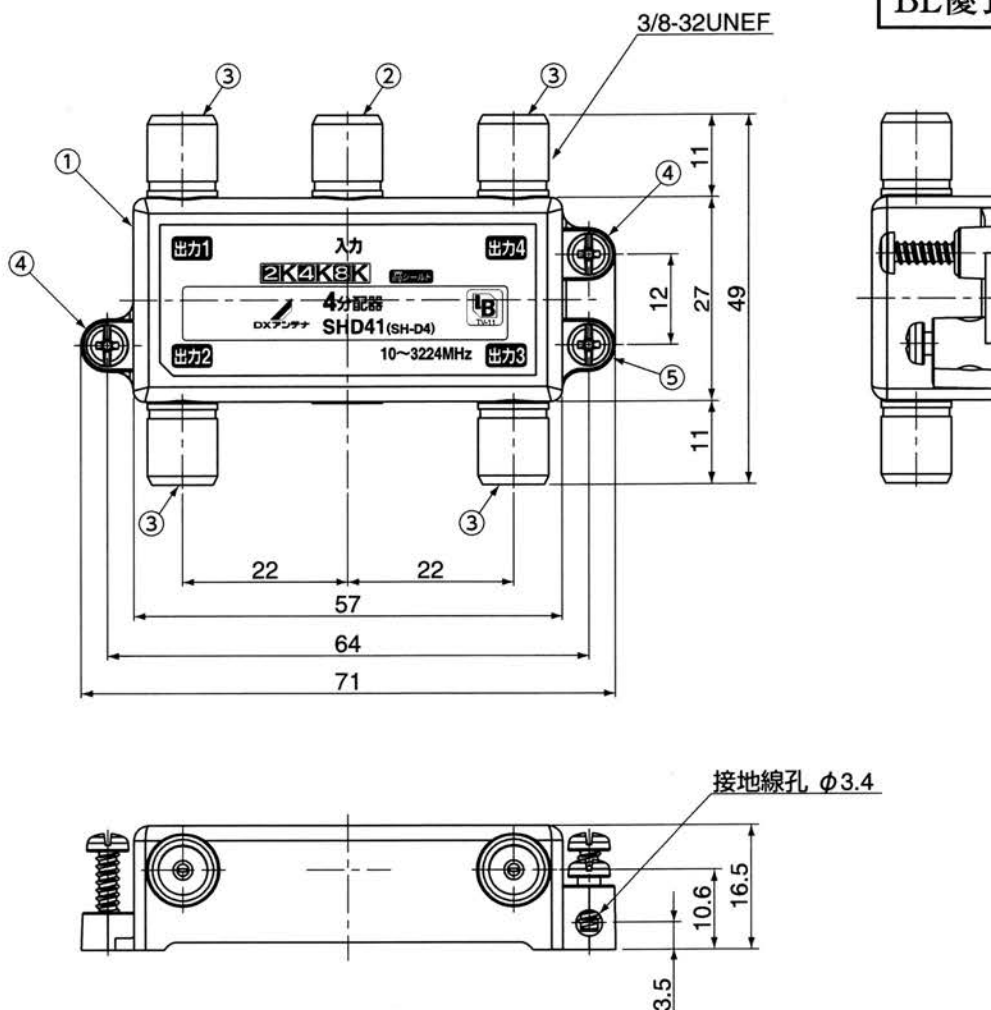
●規格表

項目(単位)	性能							No.	部品名	員数	材質	処理
	10~76	76~300	300~770	1000~1489	1489~2150	2150~2681	2681~3224					
周波数帯域(MHz)	10~76	76~300	300~770	1000~1489	1489~2150	2150~2681	2681~3224	1	ケース	1	亜鉛ダイカスト	三元合金めっき (すず鋼亜鉛)
分配損失 (dB)	4.3以下	3.8以下	4.0以下	4.5以下	5.5以下	6.5以下	7.5以下	2	入力端子	1	亜鉛ダイカスト りん青銅、合成樹脂	内部導体ニッケルめっき
端子間結合損失 (dB)	13以上	20以上	18以上	15以上	15以上	15以上	15以上	3	出力端子	2	亜鉛ダイカスト りん青銅、合成樹脂	内部導体ニッケルめっき
電圧定在波比	2.0以下	1.6以下	1.6以下	1.8以下	2.0以下	2.0以下	2.5以下	4	取付ネジ	2	鉄	亜鉛めっき
漏洩電界強度 (dBμV/m)**	-	34以下		40.2以下				5	アース端子ネジ	1	鉄	亜鉛めっき
インピーダンス (Ω)	75(F形C15)											
使用温度範囲 (°C)	-10~+40											
質量 (g)	39											

※ 3mの距離において  
 BL優良住宅部品：BL型式 SH-D2  
 規格値は、BL優良住宅部品の認定基準を表示しています。  
 (個装箱仕様)

高シールド

承認 APPD.	検図 CHKD.	作成 DRWD.	三角法 3RD ANGLE PROJ.	名称										
				単位	mm									
				尺度	1:1									
DXアンテナ株式会社 DX ANTENNA CO., LTD.				日付 DATE	図番 IRWNb.	4	-	7	0	2	2	3		
					2分配器 10~3224MHz									
					SHD21	外観図・規格表								



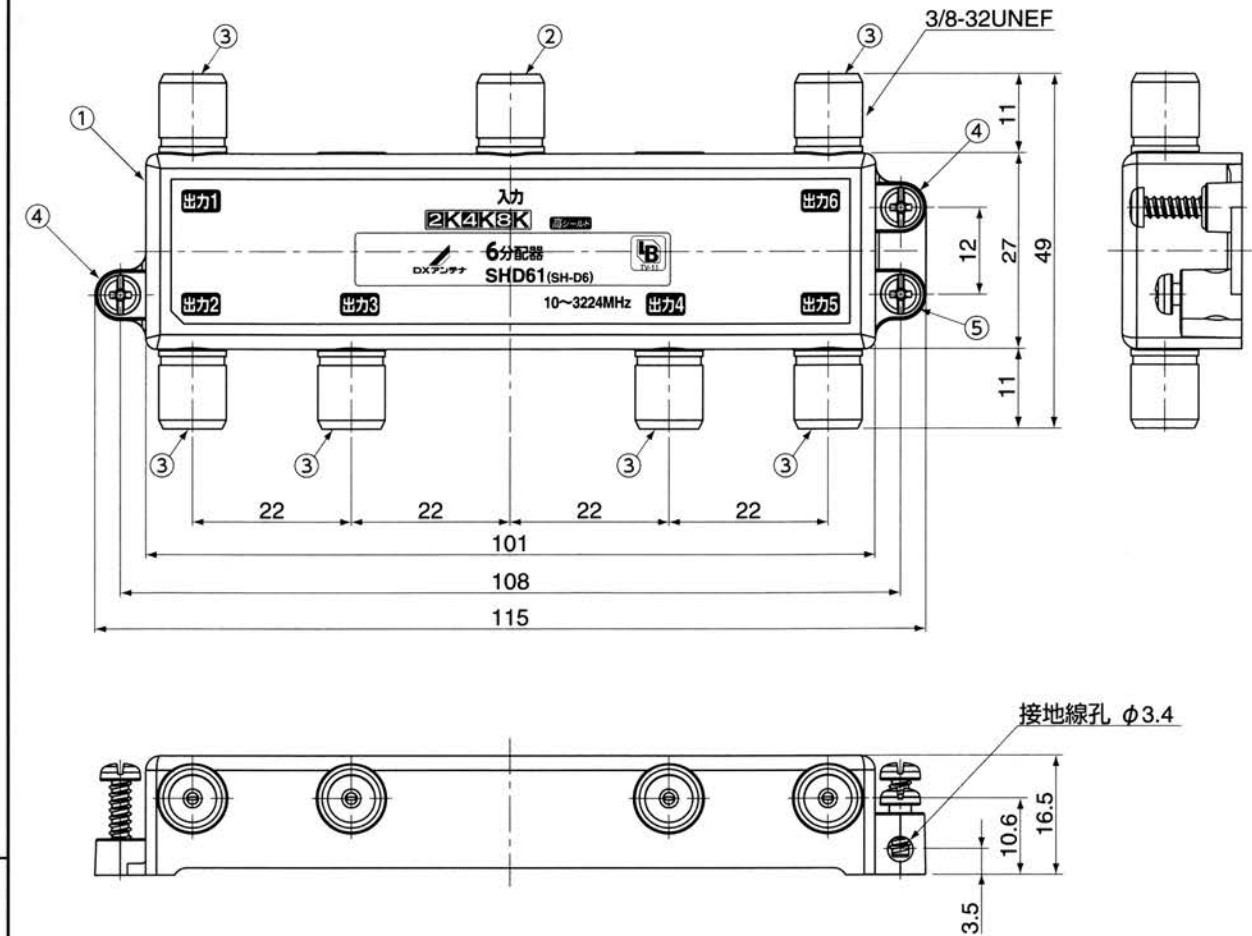
●規格表

項目(単位)	性能							No.	部品名	員数	材質	処理
	10~76	76~300	300~770	1000~1489	1489~2150	2150~2681	2681~3224					
周波数帯域(MHz)	10~76	76~300	300~770	1000~1489	1489~2150	2150~2681	2681~3224	1	ケース	1	亜鉛ダイカスト	三元合金めっき (すず銅亜鉛)
分配損失 (dB)	8.0以下	7.5以下	8.0以下	9.0以下	10.5以下	11.5以下	13.0以下	2	入力端子	1	亜鉛ダイカスト りん青銅, 合成樹脂	内部導体ニッケルめっき
端子間結合損失 (dB)	13以上	20以上	18以上	15以上	15以上	15以上	15以上	3	出力端子	4	亜鉛ダイカスト りん青銅, 合成樹脂	内部導体ニッケルめっき
電圧定在波比	2.5以下	1.6以下	1.6以下	1.8以下	2.0以下	2.0以下	2.5以下	4	取付ネジ	2	鉄	亜鉛めっき
漏洩電界強度 (dB $\mu$ V/m)*	—	34以下		40.2以下				5	アース端子ネジ	1	鉄	亜鉛めっき
インピーダンス ( $\Omega$ )	75(F形C15)											
使用温度範囲 ( $^{\circ}$ C)	-10~+40											
質量 (g)	58											

※ 3mの距離において  
 BL優良住宅部品: BL型式 SH-D4  
 規格値は、BL優良住宅部品の認定基準を表示しています。  
 (個装箱仕様)

高シールド

	承認 APPD.	検図 CHKD.	作成 DRWD.	三角法 3RD ANGLE PROJ.	名称 TITLE
					4分配器 10~3224MHz
					SHD41 外観図・規格表
DXアンテナ株式会社 DX ANTENNA CO., LTD.				日付 DATE . . .	図番 IRWN. 4 - 7 0 2 2 4



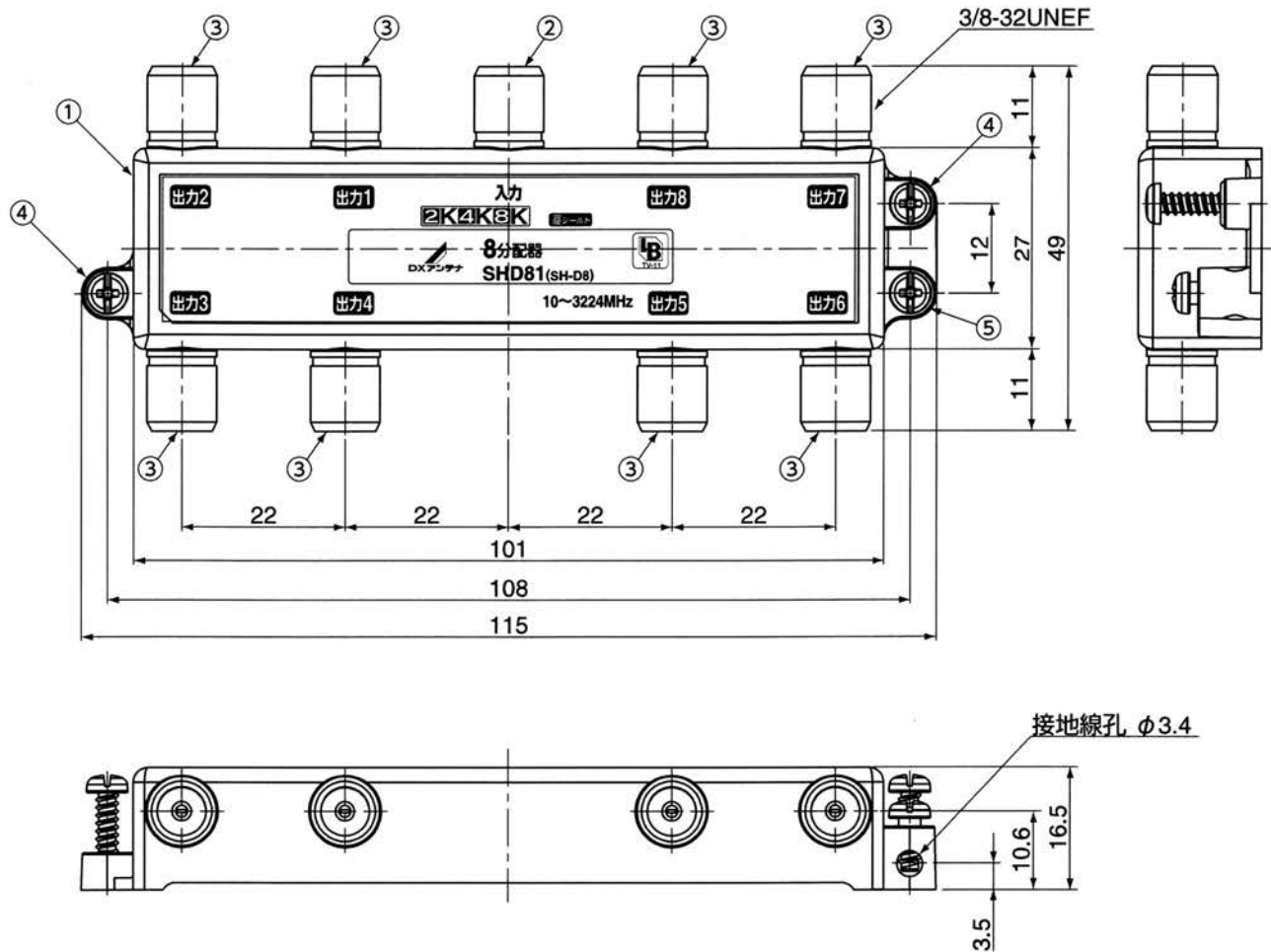
●規格表

項目(単位)	性能							No.	部品名	員数	材質	処理
周波数帯域(MHz)	10~76	76~300	300~770	1000~1489	1489~2150	2150~2681	2681~3224	1	ケース	1	亜鉛ダイカスト	三元合金めっき (すず銅亜鉛)
分配損失 (dB)	11.0以下	10.0以下	11.0以下	12.0以下	14.0以下	16.0以下	18.0以下	2	入力端子	1	亜鉛ダイカスト りん青銅・合成樹脂	内部導体ニッケルめっき
端子間結合損失 (dB)	13以上	20以上	18以上	15以上	15以上	15以上	15以上	3	出力端子	6	亜鉛ダイカスト りん青銅・合成樹脂	内部導体ニッケルめっき
電圧定在波比	2.5以下	1.6以下	1.6以下	1.8以下	2.0以下	2.0以下	2.5以下	4	取付ネジ	2	鉄	亜鉛めっき
漏洩電界強度 (dBμV/m)*	—	34以下	40.2以下					5	アース端子ネジ	1	鉄	亜鉛めっき
インピーダンス (Ω)	75(F形C15)											
使用温度範囲 (°C)	-10~+40											
質量 (g)	92											

※ 3mの距離において  
 BL優良住宅部品：BL型式 SH-D6  
 規格値は、BL優良住宅部品の認定基準を表示しています。  
 (個装箱仕様)

高シールド

承認 APPD.	検図 CHKD.	作成 DRWD.	三角法 3RD ANGLE PROJ.	名称												
				TITLE	6分配器 10~3224MHz											
					SHD61	外観図・規格表										
DXアンテナ株式会社 DX ANTENNA CO., LTD.				日付 DATE	図番 IRWNo.	4	-	7	0	2	2	5				



●規格表

項目(単位)	性能							No.	部品名	員数	材質	処理
	10~76	76~300	300~770	1000~1489	1489~2150	2150~2681	2681~3224					
周波数帯域(MHz)	10~76	76~300	300~770	1000~1489	1489~2150	2150~2681	2681~3224	1	ケース	1	亜鉛ダイカスト	三元合金めっき (すず銅亜鉛)
分配損失 (dB)	12.5以下	12.0以下	12.5以下	13.5以下	17.0以下	18.5以下	20.0以下	2	入力端子	1	亜鉛ダイカスト りん青銅,合成樹脂	内部導体ニッケルめっき
端子間結合損失 (dB)	13以上	20以上	18以上	15以上	15以上	15以上	15以上	3	出力端子	8	亜鉛ダイカスト りん青銅,合成樹脂	内部導体ニッケルめっき
電圧定在波比	2.5以下	1.8以下	1.8以下	2.0以下	2.0以下	2.5以下	2.5以下	4	取付ネジ	2	鉄	亜鉛めっき
漏洩電界強度 (dB $\mu$ V/m)*	-	34以下		40.2以下				5	アース端子ネジ	1	鉄	亜鉛めっき
インピーダンス ( $\Omega$ )	75(F形C15)											
使用温度範囲 ( $^{\circ}$ C)	-10~+40											
質量 (g)	96											

※ 3mの距離において  
 BL優良住宅部品：BL型式 SH-D8  
 規格値は、BL優良住宅部品の認定基準を表示しています。  
 (個装箱仕様)

高シールド

	承認 APPD.	検図 CHKD.	作成 DRWD.	三角法 3RD ANGLE PROJ.	名称 TITLE
					8分配器 10~3224MHz
					SHD81 外観図・規格表
DXアンテナ株式会社 DX ANTENNA CO., LTD.			日付 DATE . .	図番 IRWNb.	4 - 7 0 2 2 6