

●規格表

項目(単位)	性能							
周波数帯域 (MHz)	10~76	76~222	222~300	300~770	770~1489	1489~2150	2150~2610	2610~3224
分配損失 (dB)	4.0以下	3.8以下	4.1以下	4.1以下	4.6以下	5.4以下	5.9以下	7.0以下
端子間結合損失 (dB)	15以上	20以上	20以上	20以上	15以上	15以上	15以上	15以上
V S W R	2.0以下	1.8以下	1.8以下	1.8以下	2.0以下	2.0以下	2.0以下	2.5以下
漏洩電界強度 (dB μ V/m)※	40.2以下							
インピーダンス (Ω)	75(F形C15)							
適合マスト径 (mm)	ϕ 25.4~60.5 ステンレスバンド(市販品)使用時: ϕ 60.5~89.1							
使用温度範囲 (°C)	-20~+50							
質量 (kg)	0.28							

※ 3mの距離において

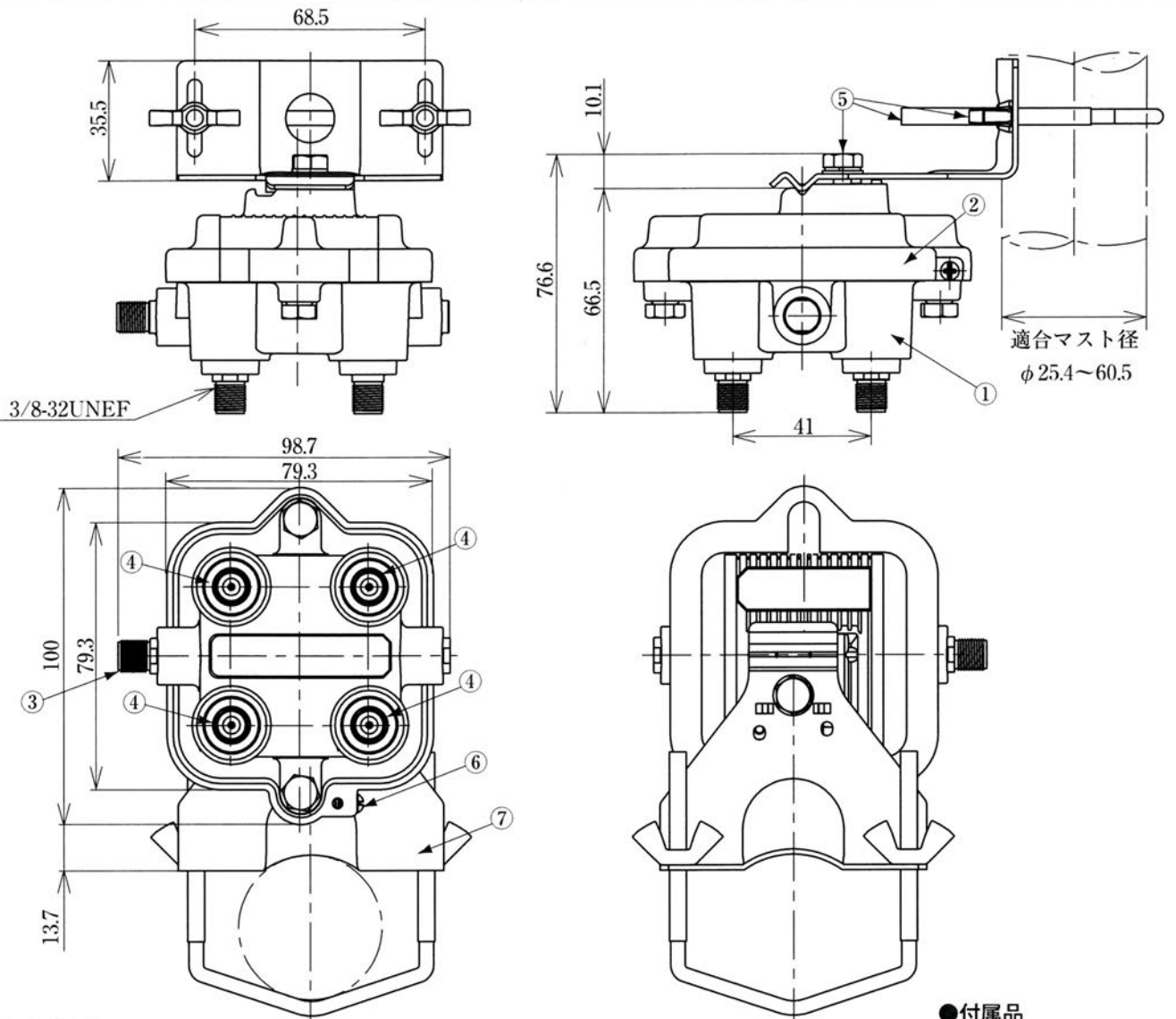
●付属品

- ・防水キャップ……………2個
- ・U形ボルト……………1個
- ・蝶ナット……………2個
- ・取付金具……………1個
- ・タッピンネジ……………2個

No.	部品名	員数	材質	処理
1	ケース	1	アルミダイカスト	塗装
2	フタ	1	アルミダイカスト	塗装
3	入力端子	1	黄銅, 合成樹脂	内部導体金めき
4	出力端子	2	黄銅, 合成樹脂	内部導体金めき
5	ネジ類	-	ステンレス	—
6	アース端子ネジ	1	ステンレス	—
7	取付金具	1	ステンレス	—

高シールド

承認 APPD.	検図 CHKD.	作成 DRWD.	三角法 3RD ANGLE PROJ.	名称 TITLE
			単位 UNIT mm	屋外用2分配器
			尺度 SCALE 1:2	2DMCS
				外観図・規格表
DXアンテナ株式会社 DX ANTENNA CO., LTD.			日付 DATE . . .	図番 DRW.No. 4 - 7 0 3 0 9



●規格表

項目(単位)	性 能							
周波数帯域 (MHz)	10~76	76~222	222~300	300~770	770~1489	1489~2150	2150~2610	2610~3224
分配損失 (dB)	7.8以下	7.6以下	7.9以下	8.9以下	8.9以下	10.2以下	11.2以下	13.3以下
端子間結合損失 (dB)	15以上	20以上	20以上	20以上	15以上	15以上	15以上	15以上
V S W R	2.0以下	1.8以下	1.8以下	1.8以下	2.0以下	2.0以下	2.0以下	2.5以下
漏洩電界強度 (dB μ V/m)※	40.2以下							
インピーダンス (Ω)	75(F形C15)							
適合マスト径 (mm)	ϕ 25.4~60.5 ステンレスバンド(市販品)使用時: ϕ 60.5~89.1							
使用温度範囲 ($^{\circ}$ C)	-20~+50							
質量 (kg)	0.28							

※ 3mの距離において

●付属品

- ・防水キャップ……………4個
- ・U形ボルト……………1個
- ・蝶ナット……………2個
- ・取付金具……………1個
- ・タッピンネジ……………2個

No.	部品名	員数	材質	処 理
1	ケ ー ス	1	アルミダイカスト	塗装
2	フ タ	1	アルミダイカスト	塗装
3	入 力 端 子	1	黄銅、合成樹脂	内部導体金めき
4	出 力 端 子	4	黄銅、合成樹脂	内部導体金めき
5	ネ ジ 類	-	ステンレス	—
6	アース端子ネジ	1	ステンレス	—
7	取付金具	1	ステンレス	—

高シールド

承認 APPD.	検 閲 CHKD.	作成 DRWD.	三 角 法 3RD ANGLE PROJ.	名 称 TITLE
			単 位 UNIT mm	屋外用4分配器 4DMCS
			尺 度 SCALE 1:2	
DXアンテナ株式会社 DX ANTENNA CO., LTD.			日 付 DATE . . .	図 番 DRW.No. 4 - 7 0 3 1 0