

EPoCシリーズ



EPoCシリーズは、イーサネット信号と電源(PoE)を同軸ケーブル1本で長距離伝送することができます。同軸ケーブルを使用して最大1,200mの長距離伝送が可能です。本機は、既設のCCTV同軸ケーブルをそのまま利用して、アナログCCTVシステムからIPセキュリティカメラシステムに移行することができます。また、PoC機能付きなのでACアダプタからの給電の必要がありません。屋外用のEPoCシリーズは、従来は光ファイバーを必要としていたような環境でも、同軸ケーブル1本で長距離伝送ができるため、低コストかつ短期間にIP映像伝送ネットワークを構築することが可能です。

特徴

- ・同軸ケーブルを使用してイーサネット信号と電源(PoE)を最大1,200mの長距離伝送が可能
- ・既設のCCTV同軸ケーブルを利用して、アナログCCTVシステムからIPセキュリティカメラシステムに移行可能
- ・19インチラックマウント対応

【XE10-110-TX】 屋内用 PoE+ 対応同軸ケーブル IP 長距離伝送 1 ポート送信機

- ・BNCポート×1、PoE PD LANポート×1を装備したEPoC (Ethernet & Power over Coax) 送信機
- ・PoE IPカメラに対して最大電力供給9.7Wを制限として1,200mまで延長可能
- ・EPoC受信機からの供給電力で動作するため電源アダプターが不要
- ・用途に応じて受信機を選択可能



【XE12-120-TX】 屋内用 PoE+ 対応同軸ケーブル IP 長距離伝送 2 ポート送信機

- ・BNCポート×1、PoE PD LANポート×2を装備したEPoC (Ethernet & Power over Coax) 送信機
- ・最大2系統のPoE対応機器へ給電可能
- ・2台のPoE IPカメラに対してあわせて電力供給25Wを制限として500mまで延長可能
- ・EPoC受信機からの供給電力で動作するため電源アダプターが不要
- ・用途に応じて受信機を選択可能



【XE22-110-TX】 屋外用 PoE+ 対応同軸ケーブル IP 長距離伝送 1 ポート送信機

- ・BNCポート×1、PoE PD LANポート×1を装備したEPoC (Ethernet & Power over Coax) 送信機
- ・防水防塵IP67、耐衝撃IK10で屋外使用対応
- ・PoE IPカメラに対して最大電力供給9.7Wを制限として1,200mまで延長可能
- ・EPoC受信機からの供給電力で動作するため電源アダプターが不要
- ・PoE出力のオン/オフ制御が可能で、データの場合のみは2,400m可能
- ・同軸アナログカメラをIPカメラに置き換える際に既設の同軸ケーブルインフラを変更せずにアップグレード



【XE22-120-TX】 屋外用 PoE+ 対応同軸ケーブル IP 長距離伝送 2 ポート送信機

- ・BNCポート×1、PoE PD LANポート×2を装備したEPoC (Ethernet & Power over Coax) 送信機
- ・防水防塵IP67、耐衝撃IK10で屋外使用対応
- ・PoE IPカメラに対して最大電力供給25Wを制限として500mまで延長可能
- ・EPoC受信機からの供給電力で動作するため電源アダプターが不要
- ・PoE出力のオン/オフ制御が可能で、データの場合のみは2,400m可能
- ・同軸アナログカメラをIPカメラに置き換える際に既設の同軸ケーブルインフラを変更せずにアップグレード



【XE11-110-RX】 屋内用 PoE+ 対応同軸ケーブル IP 長距離伝送 1 ポート受信機

- ・BNCポート×1、PoE PD LANポート×1を装備したEPoC (Ethernet & Power over Coax) 受信機
- ・同軸ケーブルとEPoC送信機経由 (PoEバススルー) でPoE IPカメラに電力供給が可能
- ・イーサネットと電力を最大1,200mの長距離延長可能 (長距離伝送には60W以上のPSE機器からの給電を推奨)
- ・PoE PSE機器からの給電のため追加の電源アダプタは不要
- ・同軸アナログカメラをIPカメラに置き換える際に既設の同軸ケーブルインフラを変更せずにアップグレード



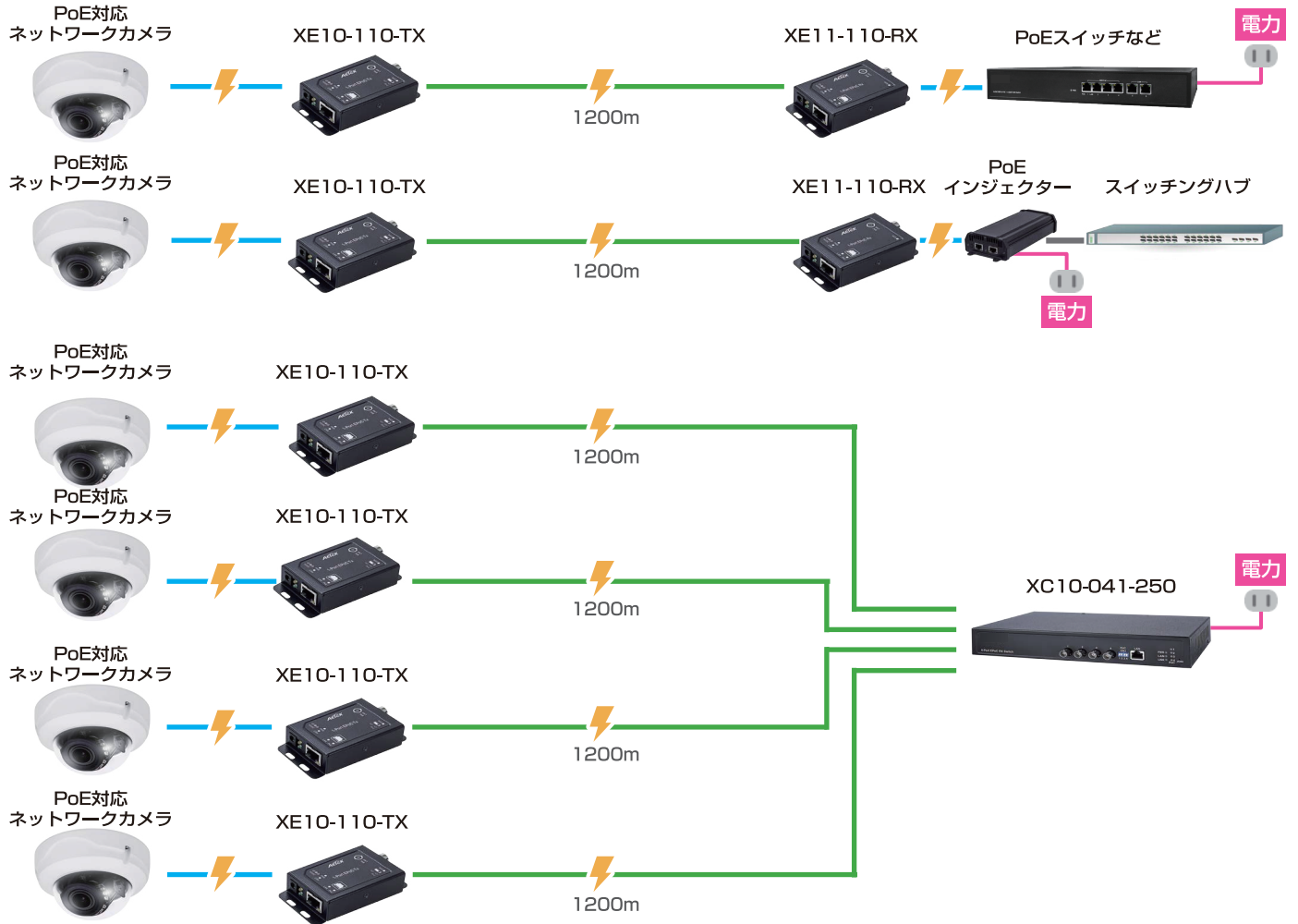
【XC10-041-250】 PoE+ 対応同軸ケーブル IP 長距離伝送スイッチ (4 ポート受信機)

- ・4つのBNCポートと1つのLANポート (GbE) が搭載されたイーサネットスイッチ (EPoC受信機)
- ・同軸ケーブルとEPoC送信機経由でPoE IPカメラに電力供給が可能
- ・イーサネットと電力を最大1,200mの長距離延長可能
- ・BNCポートに合計240W供給可能なAC100~240V入力の250W電源搭載、DC56Vのバックアップ電源入力有
- ・各BNCポートには6KVのサージ保護も備え、19インチラックに設置が可能

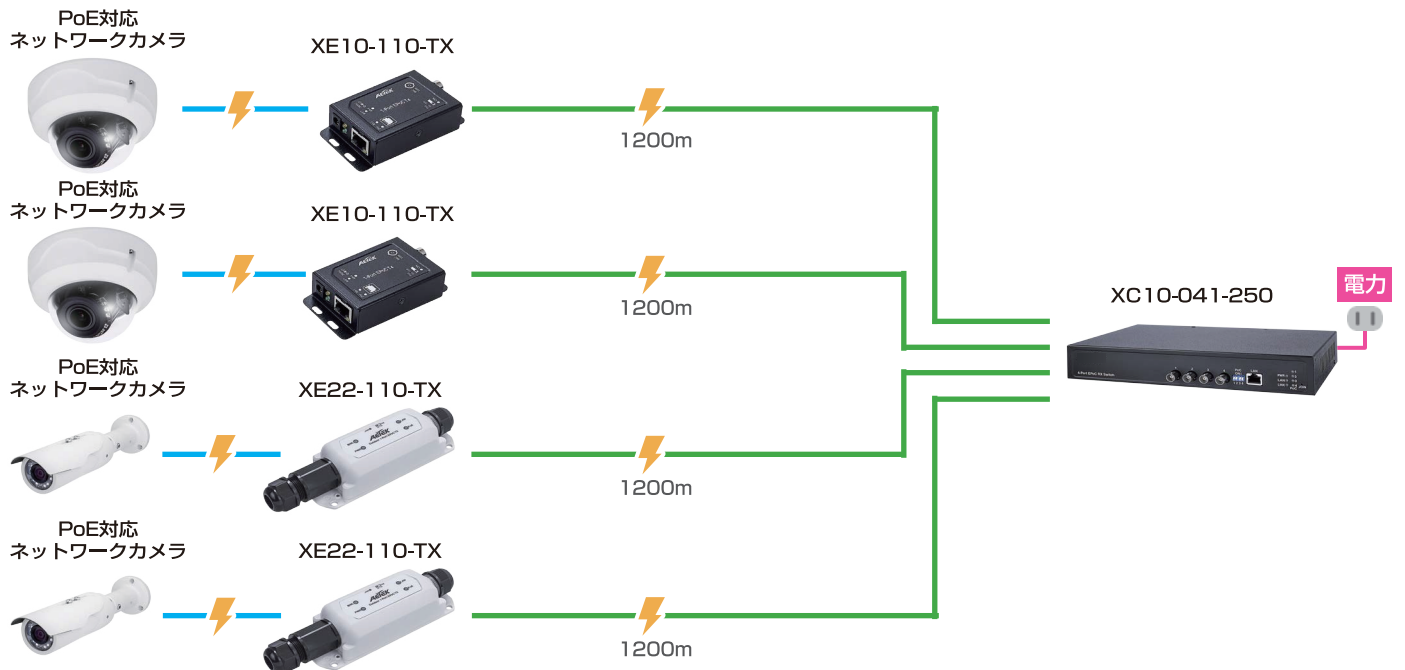


使用例

【屋内接続】

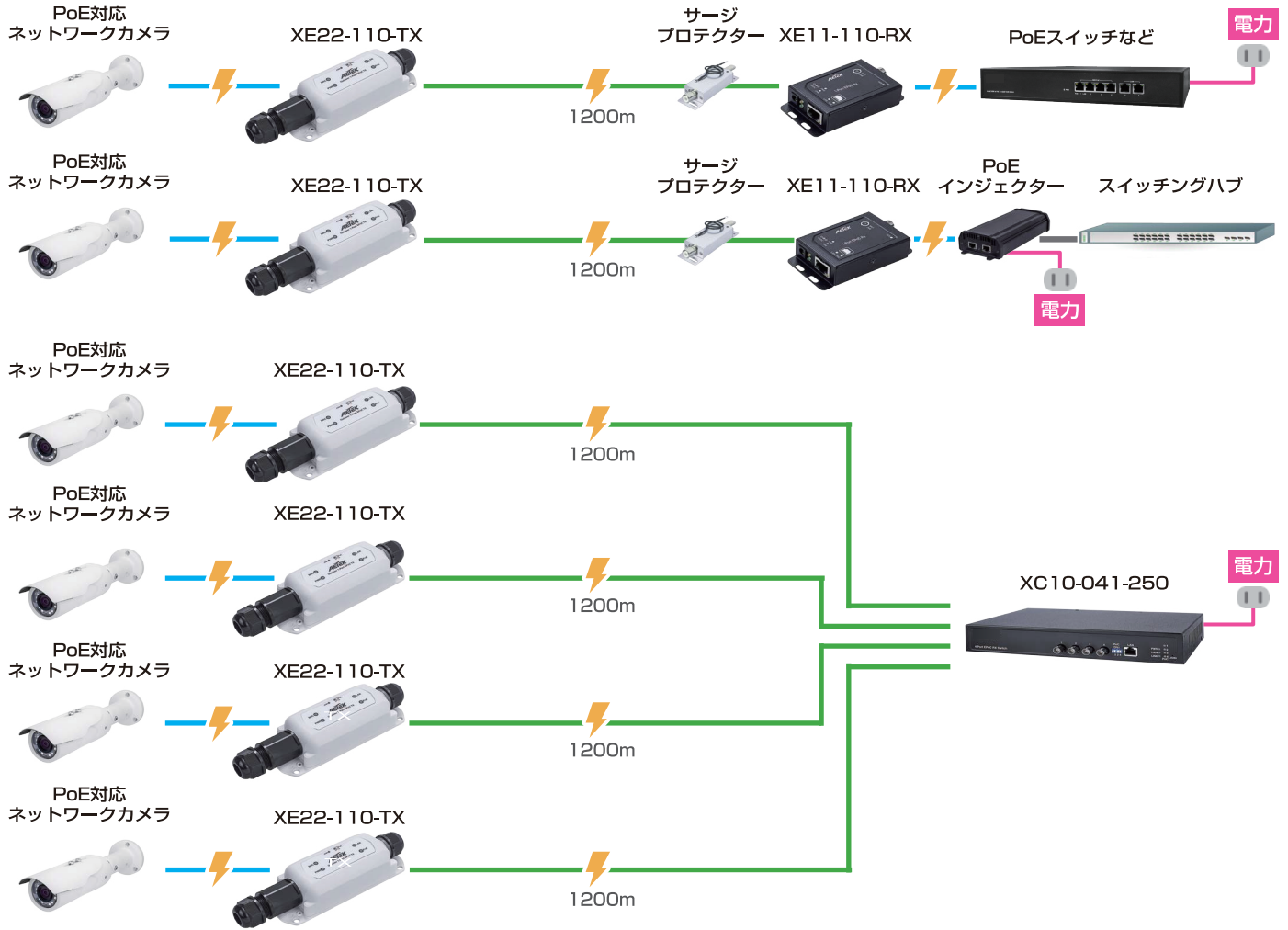


【屋内・屋外接続】



使用例

【屋外接続】



PoE(データ+電源)

PoC(データ+電源)

イーサネット(データ)

電力

伝送距離と供給電力

同軸ケーブル長 (5C-2V 以上)	出力電力	
	Cat.5e (LAN ケーブル長 1m)	Cat.5e (LAN ケーブル長 100m)
100m	57.17W	50.52W
300m	34.72W	26.40W
500m	25.20W	17.48W
800m	13.11W	12.63W
1,000m	10.00W	8.84W
1,200m	9.66W	8.48W

※使用するケーブルの品質、中継コネクタの有無などにより上記値は変化します。

※上記の値は受信器と1対1で接続した場合の数値となります。

※受信器にXE11-110-RXを使用する場合、XE11-110-RXへの給電は当社製品のPoE++スイッチングハブ

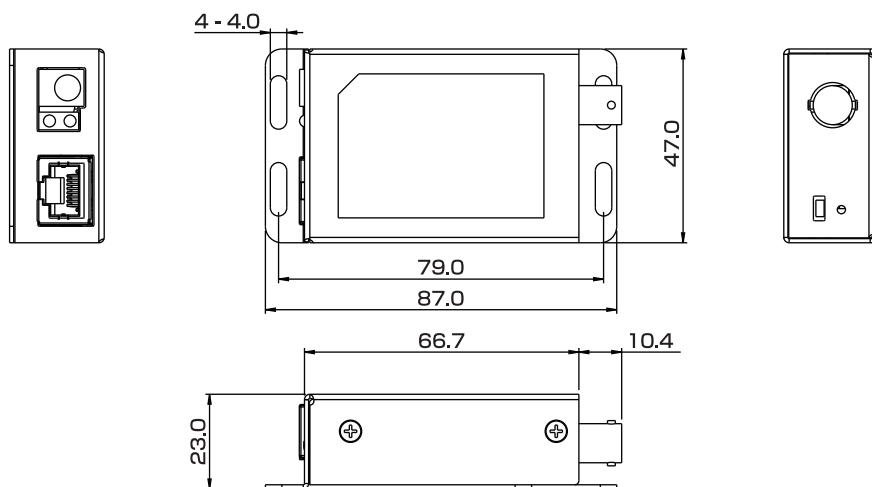
(型番: C42-042-91-380) またはPoEインジェクター (型番: I39-210-V2) を使用することでこの性能を得ることができます。

※出力電力は受信器から送信器に電力を供給し、送信器側で測定した結果となります。

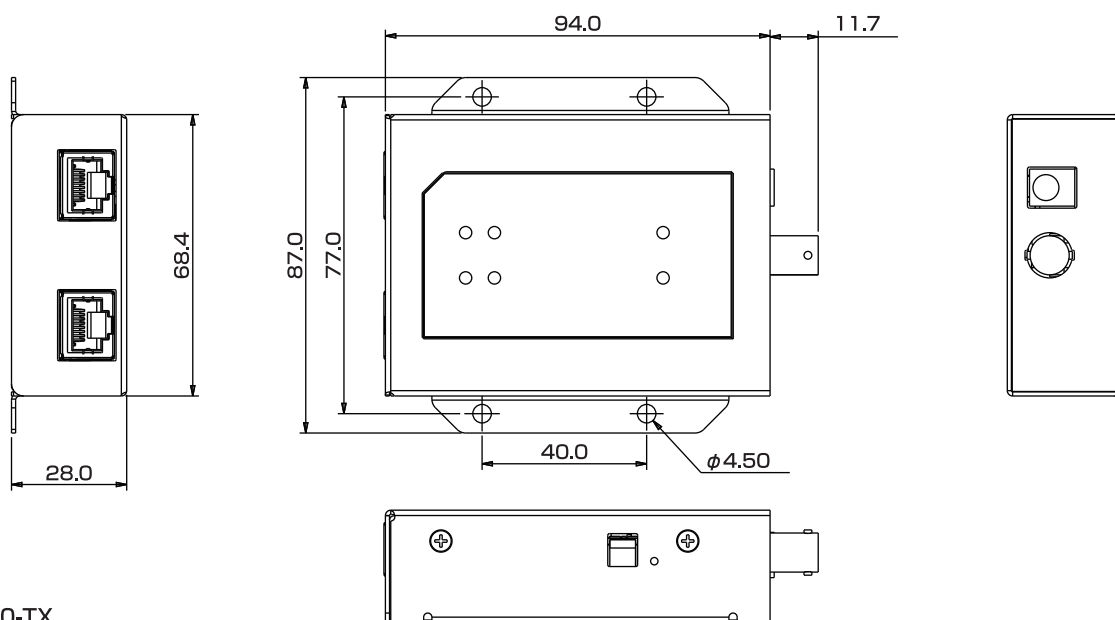
仕様

	XE10-110-TX	XE12-120-TX
インターフェース	屋内用 PoE+ 対応同軸ケーブル IP 長距離伝送 1 ポート送信機	屋内用 PoE+ 対応同軸ケーブル IP 長距離伝送 2 ポート送信機
EPoCポート	BNC(75Ω)×1	BNC(75Ω)×1
同軸ケーブル	5C-2V以上	5C-2V以上
LANポート	RJ45(10/100/1000Mbps)×1	RJ45(10/100/1000Mbps)×2
イーサネットケーブル	Cat.5e以上	Cat.5e以上
伝送モード	TXモード	TXモード
最大距離 (電力@最大距離時)	100Mbps: 1,200m(最大9.7W)	100Mbps:500m(2ポートで最大25W) 100Mbps:2,400m(データのみ)
一般		
電源入力	EPoC@DC50~57Vまたは、DC56V電源アダプタ	EPoC@DC50~57Vまたは、DC56V電源アダプタ
電源出力	パッシブPoE(IEEE802.3.af) PoE出力ON/OFF SW付き	パッシブPoE(IEEE802.3.af)×2ポート PoE出力ON/OFF SW付き
消費電力	最大 約3W	最大 約3W
寸法	L87×W47×H23mm	L105×W87×H28mm
重量	139g	244g
動作温度	-20°C~60°C	-20°C~60°C
動作湿度	10%~95% 結露なきこと	10%~95% 結露なきこと
認証・規格		
EMC	CE, FCC, VCCI, C-Tick	CE, FCC, VCCI, C-Tick

単位:mm



XE10-110-TX

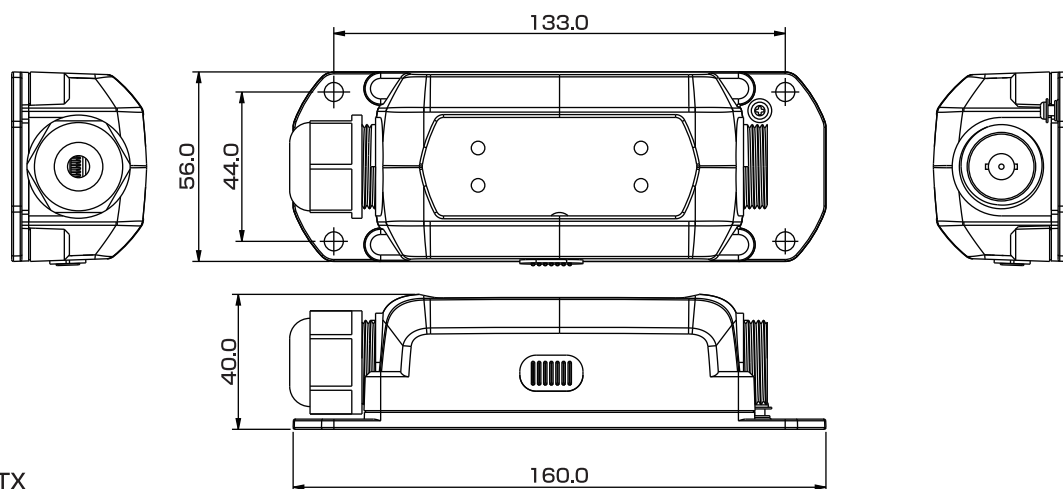


XE12-120-TX

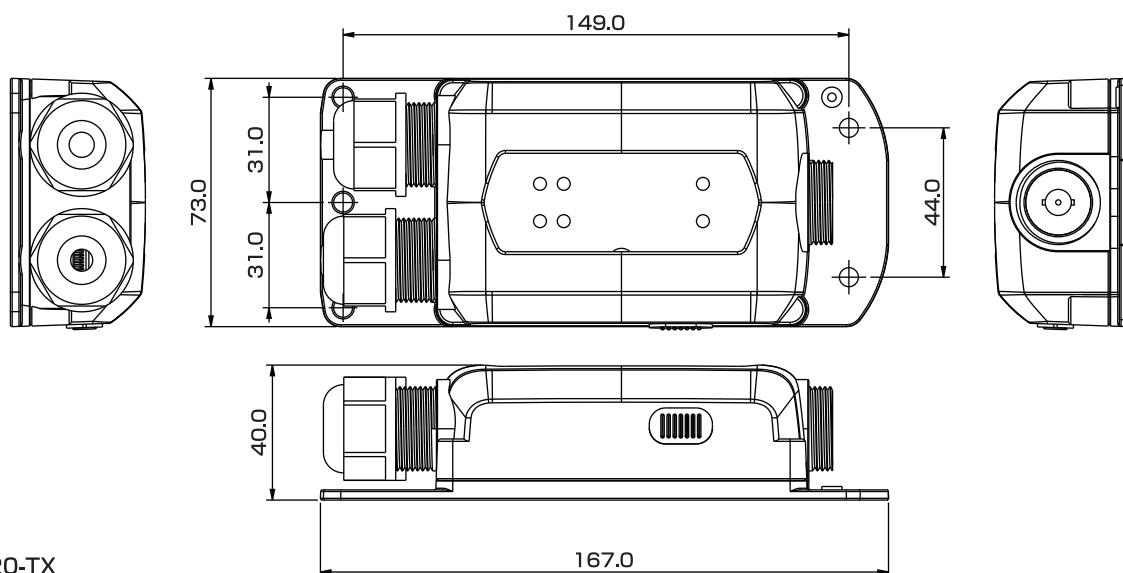
仕様

	XE22-110-TX	XE22-120-TX
インターフェース	屋外用 PoE+ 対応同軸ケーブル IP 長距離伝送 1 ポート送信機	屋外用 PoE+ 対応同軸ケーブル IP 長距離伝送 2 ポート送信機
EPoCポート	BNC(75Ω、6KVサージ保護)×1	BNC(75Ω、6KVサージ保護)×1
同軸ケーブル	5C-2V以上	5C-2V以上
LANポート	RJ45(10/100/1000Mbps)×1	RJ45(10/100/1000Mbps)×2
イーサネットケーブル	Cat.5e以上	Cat.5e以上
伝送モード	TXモード	TXモード
最大距離 (電力@最大距離時)	100Mbps:1,200m(最大9.7W) 100Mbps:2,400m(データのみ)	100Mbps:500m(2ポートで最大25W) 100Mbps:2,400m(データのみ)
一般		
電源入力	EPoC@DC50~57V	EPoC@DC50~57V
電源出力	パッシブPoE(IEEE802.3.af) PoE出力ON/OFF SW付き	パッシブPoE(IEEE802.3.af)×2ポート PoE出力ON/OFF SW付き
消費電力	最大 約3W	最大 約3W
寸法	L160×W56×H40mm	L167×W73×H40mm
重量	276g	363g
動作温度	-30°C~60°C	-30°C~60°C
動作湿度	10%~95% 結露なきこと	10%~95% 結露なきこと
認証・規格		
EMC	CE, FCC, VCCI, C-Tick	CE, FCC, VCCI, C-Tick
防水防塵規格	IP67	IP67
耐衝撃規格	IK10	IK10

単位:mm



XE22-110-TX

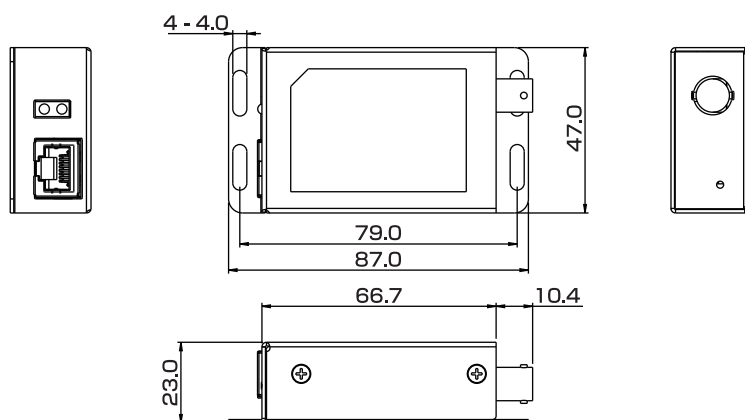


XE22-120-TX

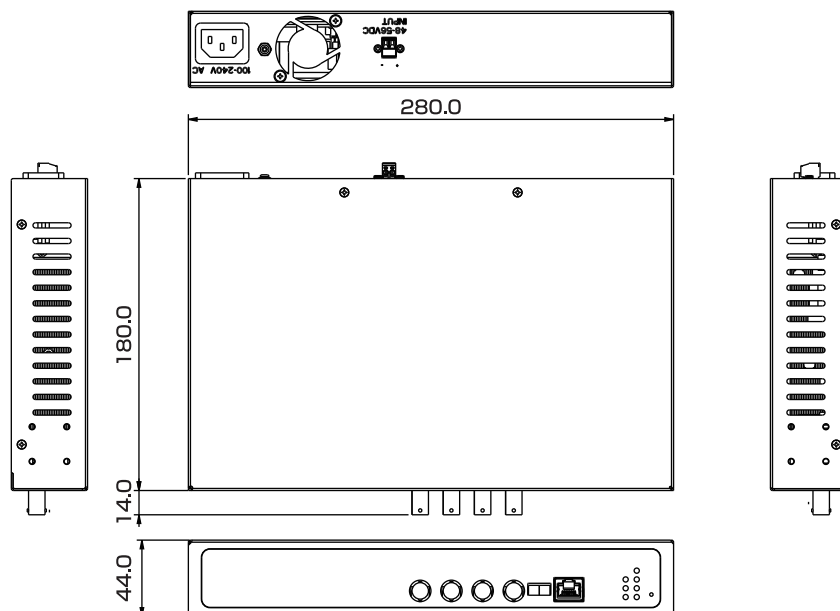
仕様

	XE11-110-RX	XC10-041-250
インターフェース	屋内用 PoE+ 対応同軸ケーブル IP 長距離伝送 1 ポート受信機	PoE+ 対応同軸ケーブル IP 長距離伝送スイッチ (4 ポート受信機)
EPoCポート	BNC(75Ω)×1	BNC(75Ω、6KVサージ保護)×4
同軸ケーブル	5C-2V以上	5C-2V以上
LANポート	RJ45(10/100Mbps PoE PD)×1	RJ45(10/100/1000Mbps)×1
イーサネットケーブル	Cat.5e以上	Cat.5e以上
伝送モード	RXモード	RXモード
送信機最大接続数	最大7台まで	4ポート合計7台まで
最大距離 (電力@最大距離時)	100Mbps: 1,200m(最大9.7W)	100Mbps: 1,200m(最大9.7W)
帯域幅	600Mbps	600Mbps
供給電力	—	DC54V@60W/ポート
一般		
電源入力	PoE入力(30/60/90/95W)	AC100~240VまたはDC56V
消費電力	最大 約3W	最大 約7W
寸法	L87×W47×H23mm	L280×W180×H44mm(突起物含まず)
重量	139g	1,845g
動作温度	-20°C~60°C	0°C~50°C
動作湿度	5%~95% 結露なきこと	5%~95% 結露なきこと
認証・規格		
EMC	CE, FCC, VCCI, C-Tick	CE, FCC, VCCI, C-Tick
安全	EN60950-1	EN60950-1

単位:mm



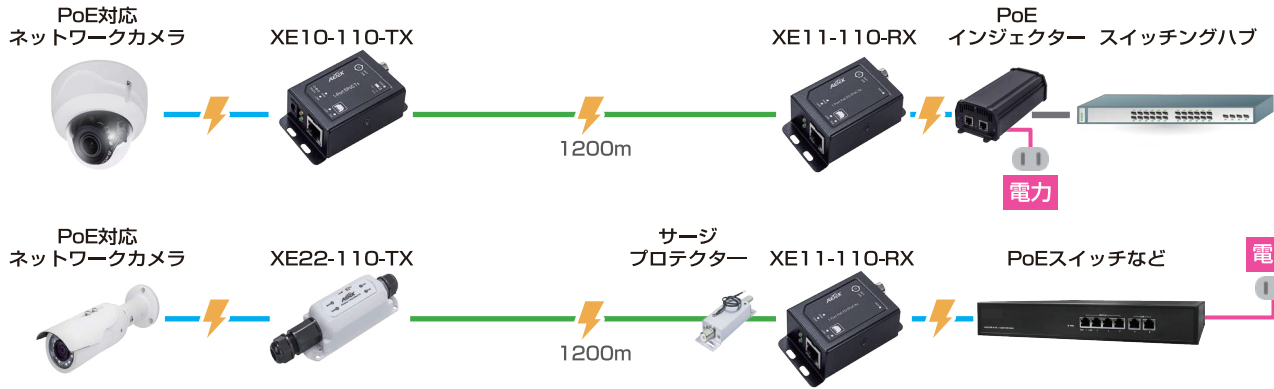
XE11-110-RX



XC10-041-250

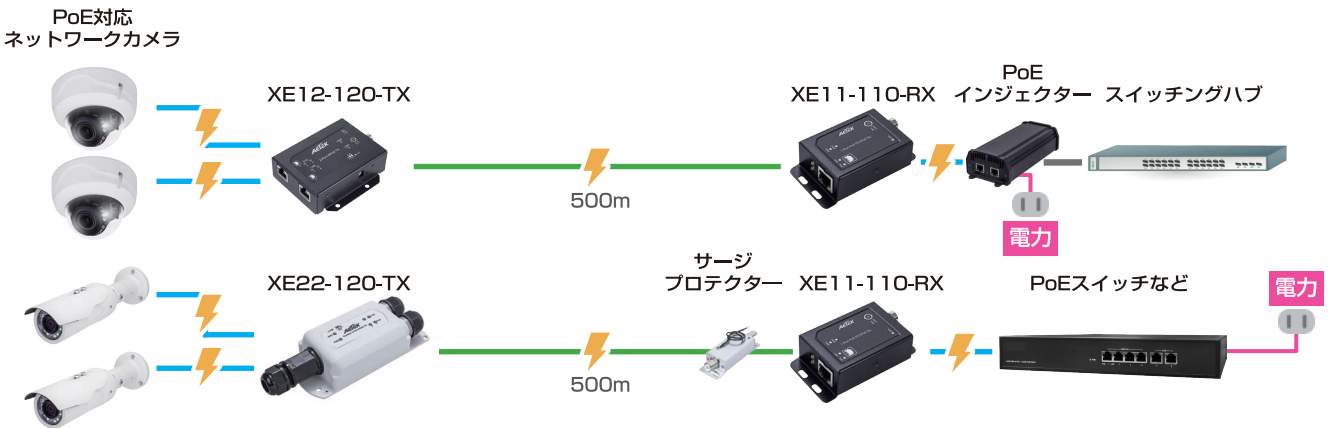
接続例

【1対1接続】



送信機	受信機	電力バジェット	電源	伝送速度(@最大距離)	出力電力(@最大距離)
XE10-110-TX	XE11-110-RX	PoE インジェクター	受信機側	100Mbps@1,200m 100Mbps@1,000m 100Mbps@800m 100Mbps@500m 100Mbps@300m	9.66W@1200m 10.0W@1000m 13.1W@800m 25.2W@500m 34.7W@300m
XE22-110-TX	XE11-110-RX + サージ プロテクター				
		または PoEスイッチ			

【1対2接続】



送信機	受信機	電力バジェット	電源	伝送速度(@最大距離)	出力電力(@最大距離)
XE12-120-TX	XE11-110-RX	PoE インジェクター	受信機側	100Mbps@500m 100Mbps@400m 100Mbps@300m	25.2W@500m 30W@400m 34.7W@300m
XE22-120-TX	XE11-110-RX + サージ プロテクター				
		または PoEスイッチ			

 PoE(データ+電源)

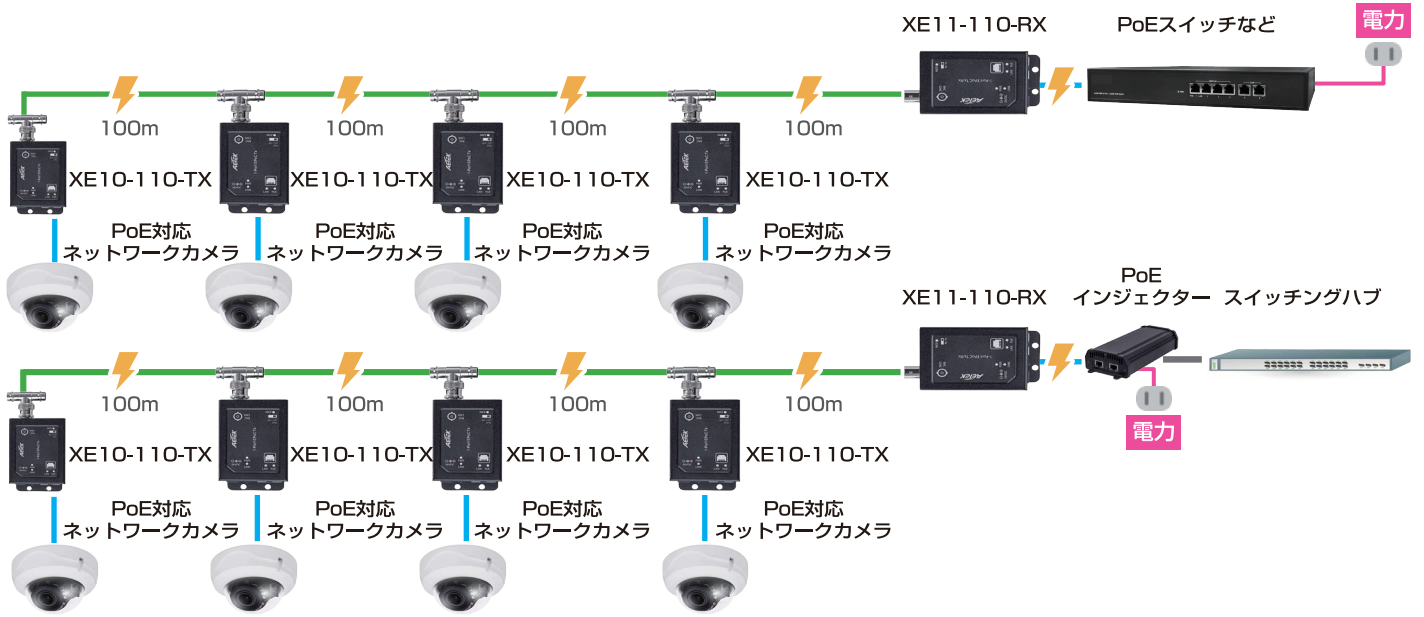
 PoC(データ+電源)

 イーサネット(データ)

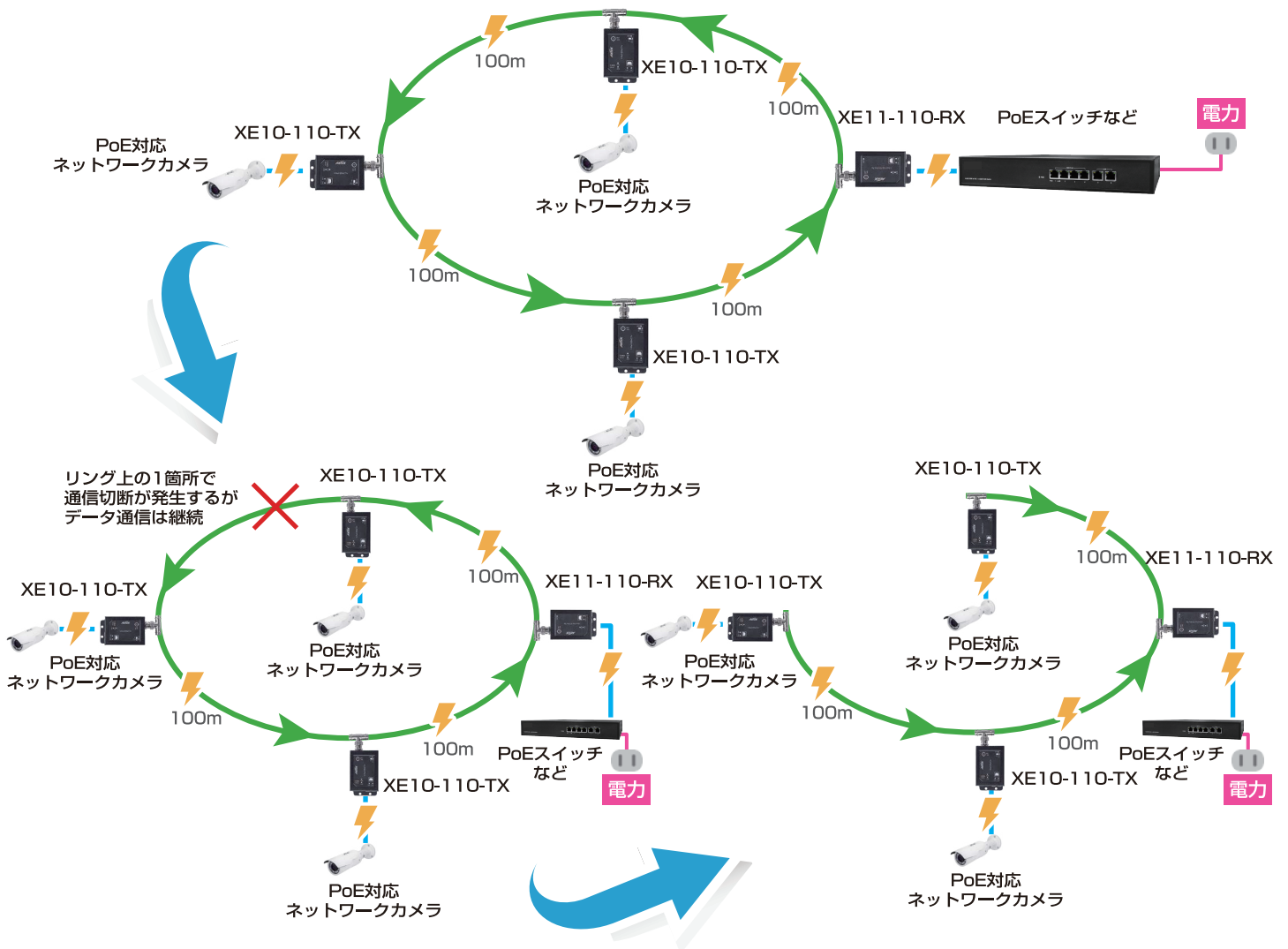
 電力

接続例

【デジーチェーン接続】



【リング接続】



PoE (データ+電源)

PoC (データ+電源)

イーサネット (データ)

電力