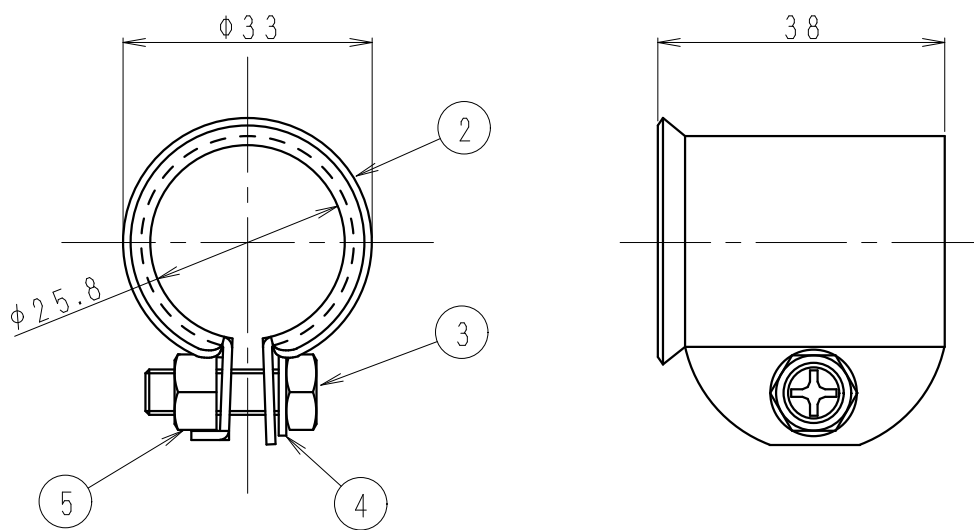
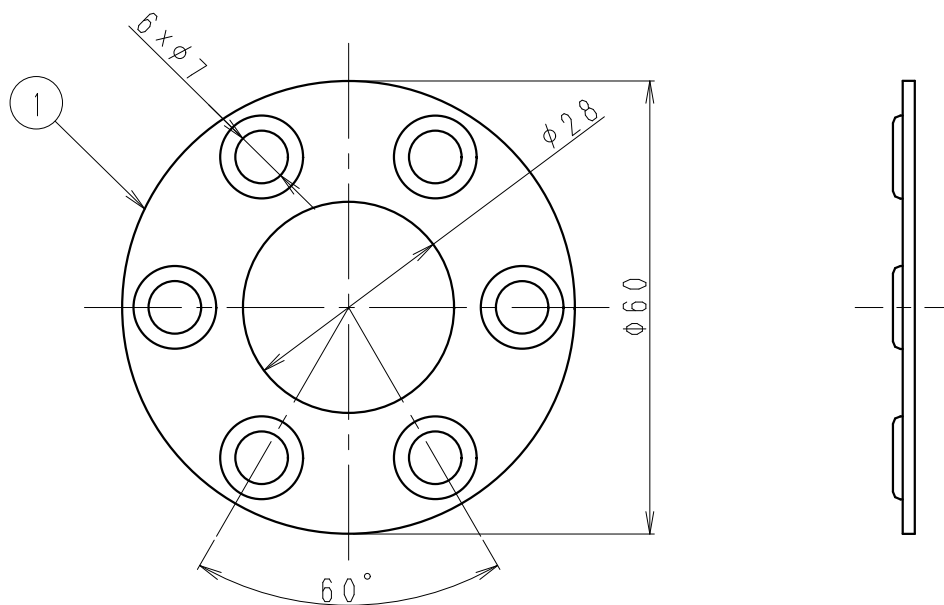


RoHS対応



質量：70g

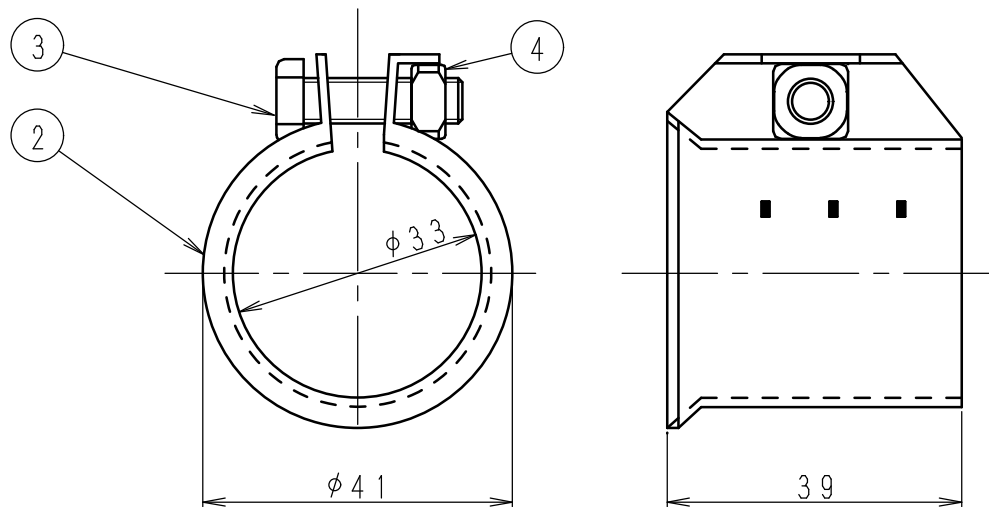
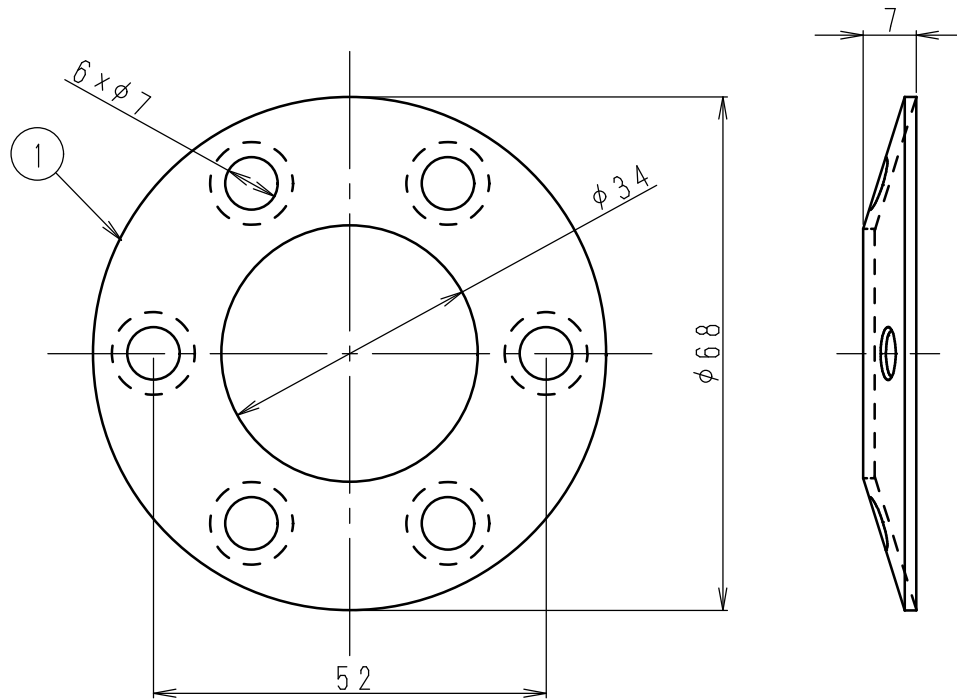
5	六角ナット	1	黄銅	ニッケルめっき	M6
4	平座金	1	ステンレス	—	M6
3	六角ボルト	1	ステンレス	—	M6×20
2	マストバンドφ25	1	めっき鋼板	—	t1.2
1	丸ツバφ25	1	めっき鋼板	—	t1.6

部番 ITEM	名 DESCRIPTION	個数 QUANTITY	材 MATERIAL	処 TREATMENT	備 NOTE
------------	------------------	----------------	---------------	----------------	-----------

SCALE 尺 度 Free	DESIGNED 担 手 計	DRAWN 製 図 崎	INSPECTED 検 図 細 川	APPROVED 承 認 関 根
-------------------------	-------------------------	----------------------	-------------------------------	------------------------------

単 位 UNIT mm	質 量 MASS	品 名 DESCRIPTION RZ25A-HD外觀図
三 角 法 3RD ANGLE PROJECTION		図 番 DRAWING NO. 2183569A10

日本アンテナ株式会社 NIPPON ANTENNA CO.,LTD.	図 番 DRAWING NO. 2183569A10
---------------------------------------	-------------------------------------



4	四角ナット	1	ステンレス	—	M6
3	ボルト	1	ステンレス	—	M6×22
2	バンド	1	鋼	溶融亜鉛めっき	t 1.2
1	ステーリング	1	鋼	溶融亜鉛めっき	t 1.5
部番 ITEM	名 DESCRIPTION	個数 QUANTITY	材 MATERIAL	処 TREATMENT	備考 NOTE

SCALE 尺 度 Free	DESIGNED 担 当 手計	DRAWN 製 図 植田	INSPECTED 検 査 細川	APPROVED 承 認 関根
単 位 UNIT mm	質 量 MASS 0.1kg	品 DESCRIPTION R H 3 2 外 観 図		
三 角 法 3RD ANGLE PROJECTION		図 DRAWING NO. 番 2 1 8 3 4 6 2 A 1 0		
日本アンテナ株式会社 NIPPON ANTENNA CO.,LTD.				