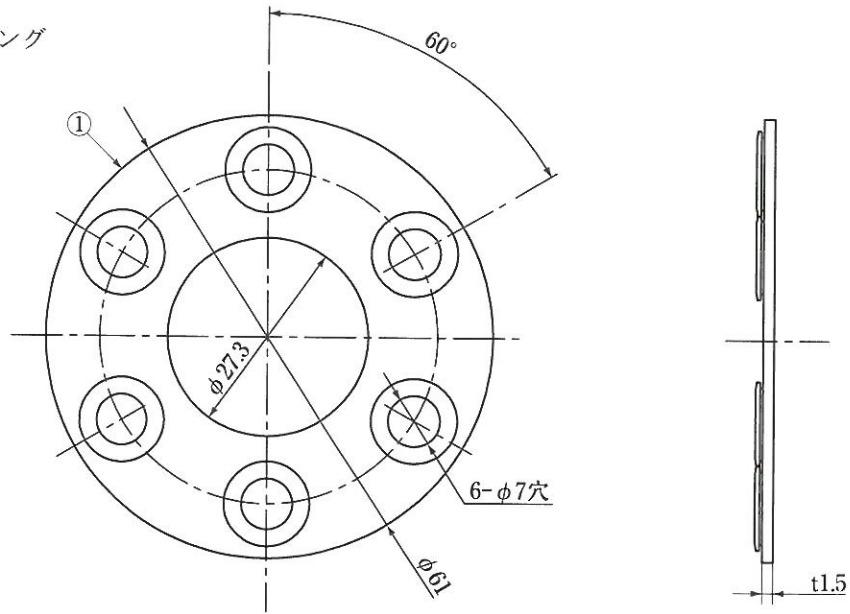
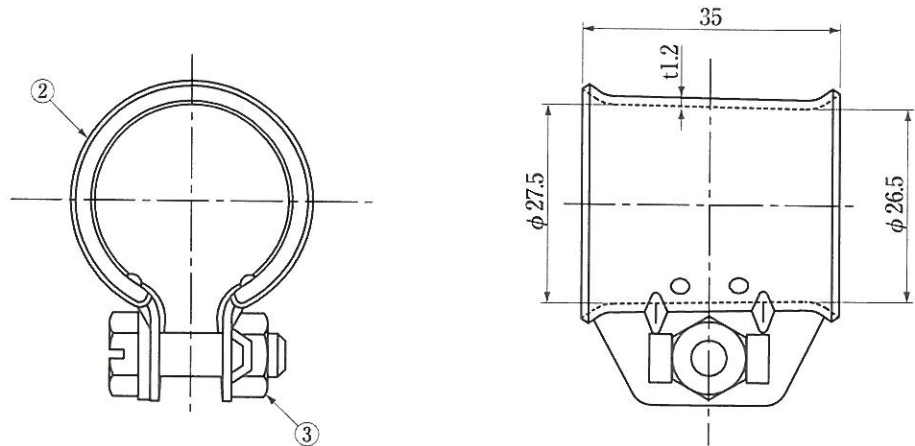


ステーリング



ステーバンド



●規格表

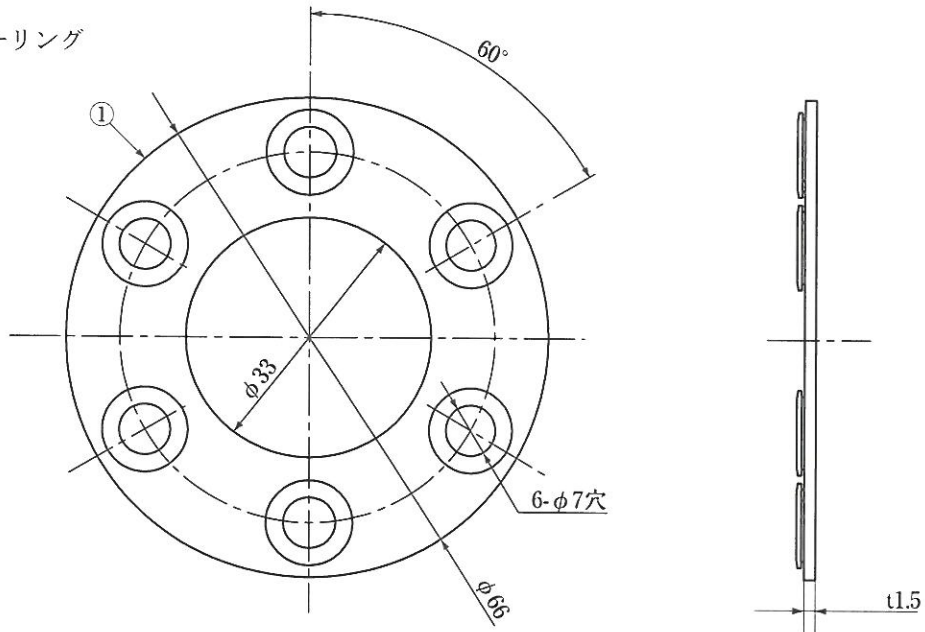
| 項目(単位)  | 性能    |
|---------|-------|
| 質量 (kg) | 0.074 |

注) GRK25Z(P) (フラップ付きポリ袋仕様)

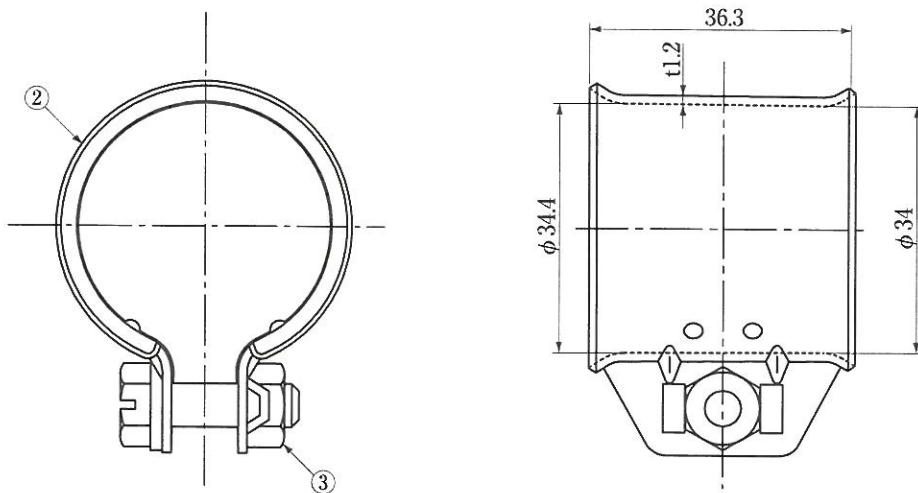
| No. | 部品名      | 員数 | 材質  | 処 理            |
|-----|----------|----|-----|----------------|
| 1   | ステーリング   | 1  | 鋼 板 | 熔融亜鉛メッキ(HDZ35) |
| 2   | ステーバンド   | 1  | 鋼 板 | 熔融亜鉛メッキ(HDZ35) |
| 3   | ボルト・ナット類 | —  | 鋼 材 | ダクロメット         |

| 承認<br>APPD.                        | 検 図<br>CHKD. | 作成<br>DRWD. | 三 角 法<br>3RD ANGLE PROJ. | 名称<br>TITLE                  |
|------------------------------------|--------------|-------------|--------------------------|------------------------------|
|                                    |              |             | 単 位<br>UNIT mm           | ステー金具<br>GRK25Z<br>外観図       |
|                                    |              |             | 尺 度<br>SCALE 1:1         |                              |
| DXアンテナ株式会社<br>DX ANTENNA CO., LTD. |              |             | 日 付<br>DATE . .          | 図 番<br>DRW.No. 4 - 7 1 3 2 7 |

ステーリング



ステーバンド



●規格表

| 項目(単位)  | 性能    |
|---------|-------|
| 質量 (kg) | 0.087 |

注) GRK32Z(P) (フラップ付きポリ袋仕様)

| No. | 部品名      | 員数 | 材質 | 処理             |
|-----|----------|----|----|----------------|
| 1   | ステーリング   | 1  | 鋼板 | 溶融亜鉛メッキ(HDZ35) |
| 2   | ステーバンド   | 1  | 鋼板 | 溶融亜鉛メッキ(HDZ35) |
| 3   | ボルト・ナット類 | —  | 鋼材 | ダクロメット         |

| 承認<br>APPD.                        | 検図<br>CHKD. | 作成<br>DRWD. | 三角法<br>3RD ANGLE PROJ. | 名称<br>TITLE                 |
|------------------------------------|-------------|-------------|------------------------|-----------------------------|
|                                    |             |             | 単位<br>UNIT mm          | ステー金具<br>GRK32Z<br>外観図      |
|                                    |             |             | 尺度<br>SCALE 1:1        |                             |
| DXアンテナ株式会社<br>DX ANTENNA CO., LTD. |             |             | 日付<br>DATE . .         | 図番<br>DRW.No. 4 - 7 1 3 2 8 |