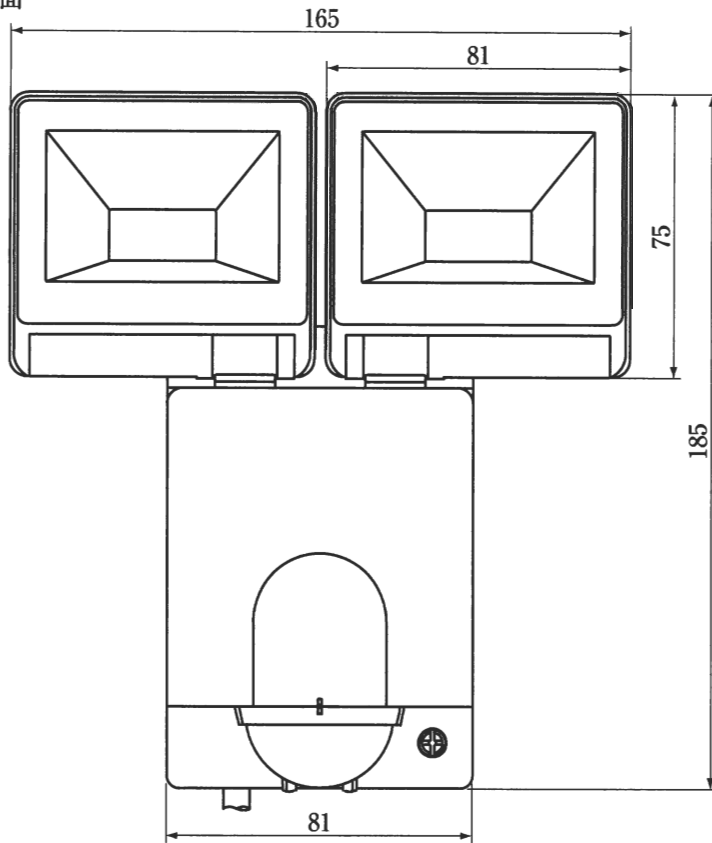
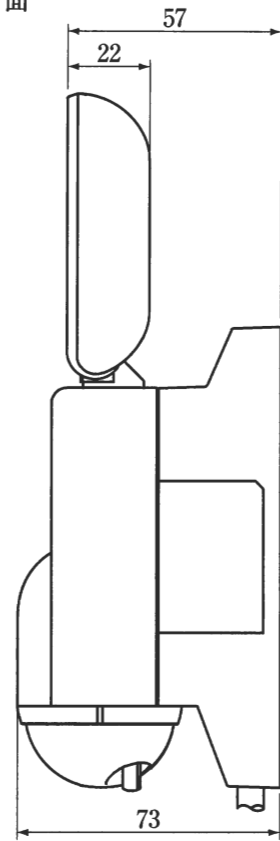


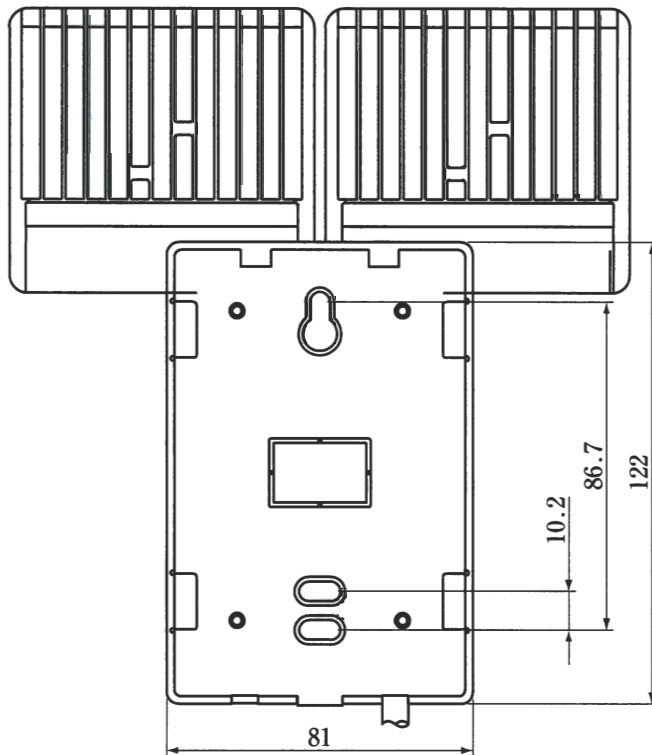
正面



側面



背面



		三角法 3RD ANGLE PROJ.	名称 TITLE
		単位 UNIT mm	LEDセンサーライト(2灯型) DSL10A2
		尺度 SCALE	外観図
<b>DXアンテナ株式会社</b> DX ANTENNA CO., LTD.	日付 DATE . .	図番 DRW.No.	4 - 3 9 1 5 8