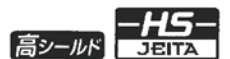


●規格表

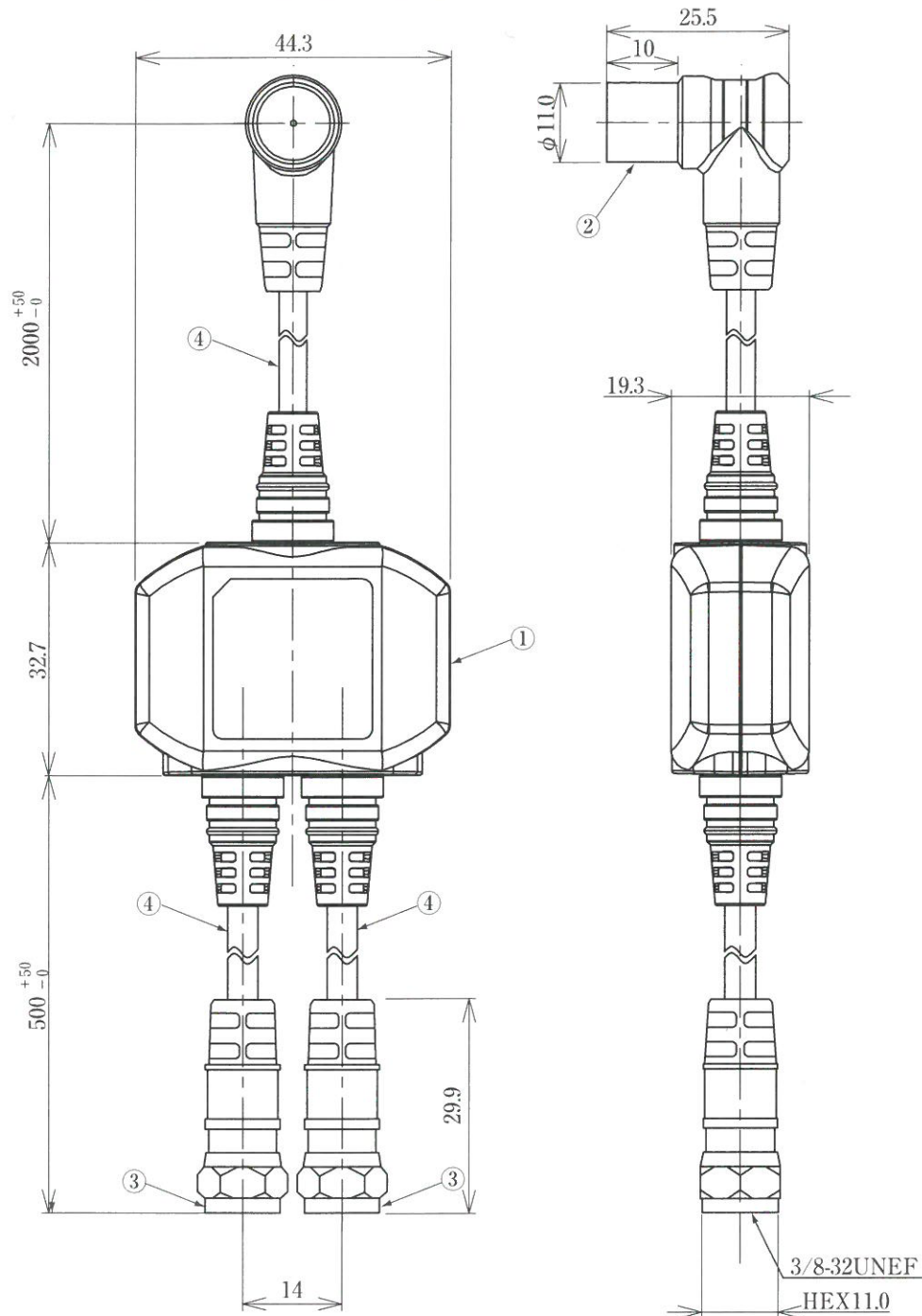
項目 (単位)	性能							
周波数帯域 (MHz)	10~76	76~222	222~770	770~1489	1489~2150	2150~2681	2681~3224	
分配損失 (dB)	5.2以下	4.9以下	6.0以下	7.5以下	9.6以下	11.7以下	12.0以下	
端子間結合損失 (dB)	15以上	20以上	18以上	15以上	15以上	15以上	15以上	
V S W R	2.5以下	1.8以下	1.8以下	2.0以下	2.5以下	2.5以下	2.5以下	
インピーダンス (Ω)	75(F形)							
質量 (kg)	0.11							

No.	部品名	数量	材質	処理
1	本体ケース	1	合成樹脂	(白)
2	入力端子	1	黄銅・合成樹脂	金めき
3	出力端子(通電)	2	黄銅・合成樹脂	金めき
4	同軸ケーブル	2	(2C・3重シールド)	(白)

全出力→入力端子間通電仕様(DC15V・0.8A以下)



承認 APPD.	検図 CHKD.	作成 DRWD.	三角法 3RD ANGLE PROJ.	名称 TITLE
			単位 UNIT mm	2分配器 入力・出力ケーブル付 2DL2WS(B) 外観図・規格表
			尺度 SCALE 1:1	
DXアンテナ株式会社 DX ANTENNA CO., LTD.			日付 DATE . . .	図番 DRW.No. 4 - 7 1 2 2 2



●規格表

項目 (単位)	性能							
周波数帯域 (MHz)	10~76	76~222	222~770	1032~1489	1489~2150	2150~2681	2681~3224	
分配損失 (dB)	5.2以下	4.9以下	6.0以下	7.5以下	9.6以下	11.7以下	12.0以下	
端子間結合損失 (dB)	15以上	20以上	18以上	15以上	15以上	15以上	15以上	
V S W R	2.5以下	1.8以下	1.8以下	2.0以下	2.5以下	2.5以下	2.5以下	
インピーダンス (Ω)	75(F形)							
質量 (kg)	0.11							

No.	部品名	員数	材質	処理
1	本体ケース	1	合成樹脂	(黒)
2	入力端子	1	黄銅・合成樹脂	金めっき
3	出力端子(通電)	2	黄銅・合成樹脂	金めっき
4	同軸ケーブル	2	(2C・3重シールド)	(黒)

全出力→入力端子間通電仕様(DC15V・0.8A以下)

高シールド

承認 APPD.	検図 CHKD.	作成 DRWD.	三角法 3RD ANGLE PROJ.	名称 TITLE
			単位 UNIT mm	2分配器 入力・出力ケーブル付 2DL2WSB 外観図・規格表
			尺度 SCALE 1:1	
DXアンテナ株式会社 DX ANTENNA CO., LTD.			日付 DATE . . .	図番 DRW.No. 4 - 7 0 2 8 3