

- 付属品
- ・木ネジ.....2本
 - ・F-5接栓(リング付き)....2個
 - ・MACアドレスシール.....2枚

No.	部品名	員数	材質	処理
1	カバー	1	メッキ鋼板	塗装
2	シャーシ	1	メッキ鋼板	—
3	LED(状態表示)	4	—	—
4	セットアップボタン	1	—	—
5	リセットボタン	1	—	—
6	機能アース端子	1	銅	すずメッキ
7	電源コード	1	—	—
8	F形座	2	亜鉛ダイカスト	Niメッキ
9	LANジャック	1	—	—

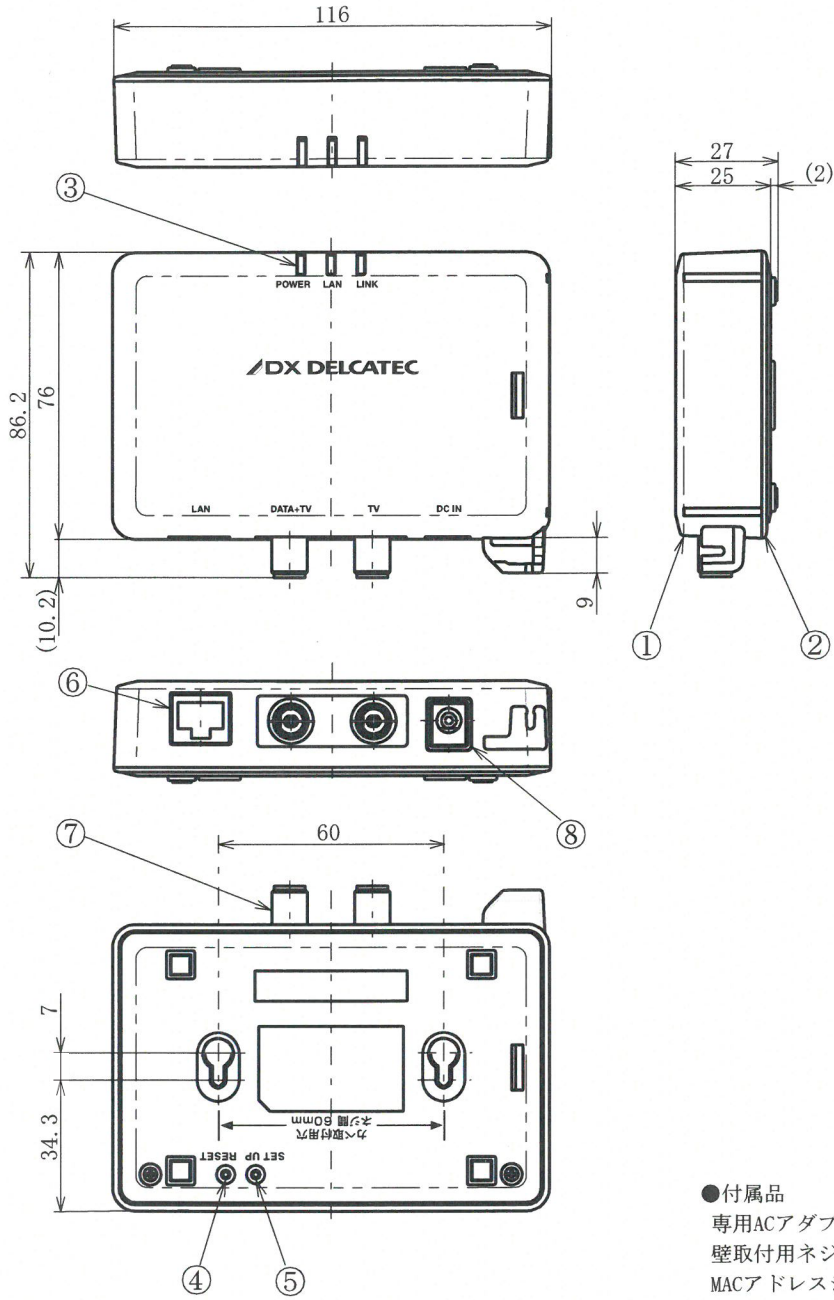
承認 APPD.	検図 CHKD.	作成 DRWD.	三角法 3RD ANGLE PROJ.	名称 TITLE
			単位 UNIT mm	同軸線モデム【親機】 ECG12M1 外観図
			尺度 SCALE 1:2	
DXアンテナ株式会社 DX ANTENNA CO., LTD.			日付 DATE . .	図番 DRW.No. 4 - 7 0 2 1 7

■規格表

品名	同軸線モデム(親機)		
型番	ECG12M1 注1)		
接続端子	F 形	使用周波数帯域	2~60MHz
		変調方式	OFDM
		最大通信速度	1000Mbps (理論最大速度)
		実効通信速度	最大 330Mbps (TCP)
		セキュリティ	AES 128bit暗号化
		端子数	2端子
		伝送損失	3dB以下 (70~3224MHz)
	L A N	通信モード	IEEE 802.3 準拠 (10Base-T、100Base-TX、1000Base-T)、MDI/MDI-X クロス/ストレート自動認識
	ポート数	1ポート	
登録機能	自動		
子機間通信	不可		
接続台数	親機1台に対し、子機10台(最大30台)		
電気的特性	電源電圧	入力AC100V 50/60Hz 出力DC12V/2A	
	消費電力	4.2W	
使用環境	温度	-10℃~+50℃	
外形寸法	(H) 166× (W) 113 × (D) 36mm		
質量	440g		

注1) 子機は、ECG12T1をご使用ください。

承認 APPD.	検図 CHKD.	作成 DRWD.	三角法 3RD ANGLE PROJ.	名称 TITLE
			単位 UNIT mm	同軸線モデム【親機】 ECG12M1 規格表
			尺度 SCALE none	
DXアンテナ株式会社 DX ANTENNA CO., LTD.			日付 DATE . .	図番 DRW.No. 4 - 4 2 7 2 8



- 付属品
 専用ACアダプター 1個
 壁取付用ネジ(3.1×16mm)・・・ 2本
 MACアドレスシール 2枚

No.	部品名	員数	材質	処 理
1	ケース (上)	1	合成樹脂	——
2	ケース (下)	1	合成樹脂	——
3	LED (状態表示)	3	——	——
4	リセットボタン	1	——	——
5	セットアップボタン	1	——	——
6	LANジャック	1	——	——
7	F形座	2	亜鉛ダイカスト	Niメッキ
8	DCジャック	1	——	——

承認 APPD.	検図 CHKD.	作成 DRWD.	三角法 3RD ANGLE PROJ.	名称 TITLE
			単位 UNIT mm	同軸線モデム【子機】 ECG12T1 外観図
			尺度 SCALE 1:2	
DXアンテナ株式会社 DX ANTENNA CO., LTD.			日付 DATE . .	図番 DRW.No. 4 - 7 0 2 1 6

■規格表

品名	同軸線モデム(子機)		
型番	ECG12T1 注1)		
接続端子	F 形	使用周波数帯域	2~60MHz
		変調方式	OFDM
		最大通信速度	1000Mbps (理論最大速度)
		実効通信速度	最大 330Mbps (TCP)
		セキュリティ	AES 128bit暗号化
		端子数	2端子
		伝送損失	3dB以下 (70~3224MHz)
	L A N	通信モード	IEEE 802.3 準拠 (10Base-T、100Base-TX、1000Base-T)、MDI/MDI-X クロス/ストレート自動認識
	ポート数	1ポート	
登録機能	自動		
子機間通信	不可		
接続台数	親機 1 台に対し、子機10台(最大30台)		
電気的特性	電源電圧	専用ACアダプター注2) 入力AC100V 50/60Hz 出力DC12V/1A(コード長約1.8m)	
	消費電力	4.0W	
使用環境	温度	0°C~+40°C	
外形寸法	(H) 76 × (W) 116 × (D) 25mm		
質量	130g (ACアダプターを除く)		

注1) 親機は、ECG12M1をご使用ください。

注2) 型番 : UV305-1205-JDXA-0009使用。

承認 APPD.	検図 CHKD.	作成 DRWD.	三角法 3RD ANGLE PROJ.	名称 TITLE
			単位 UNIT mm	同軸線モデム【子機】 ECG12T1 規格表
			尺度 SCALE none	
DXアンテナ株式会社 DX ANTENNA CO., LTD.			日付 DATE . . .	図番 DRW.No. 4 - 4 2 7 2 7