

E5390 2MP バレット型カメラ

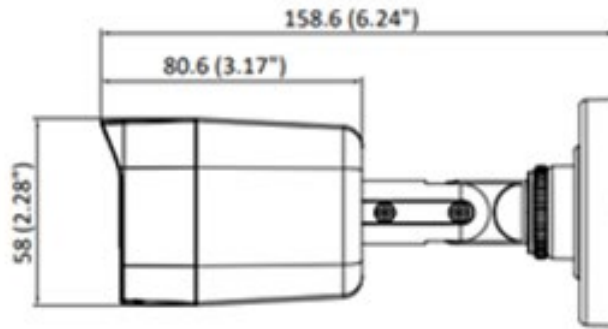
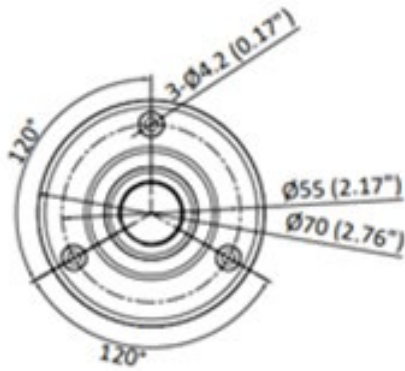


- 2 MP(1920x1080) の高画質映像
- 2.8mm 固定焦点レンズ
- スマートIRライトは、最大30mの照射距離
- 映像出力は、HD-TVI / AHD / CVI / CVBS の切替が可能
- 防水・防塵性能 IP67

・仕様

カメラ	
撮像素子	2 MP CMOS
解像度	1920 (H) × 1080 (V)
フレームレート	HD-TVI、AHD、CVI: 1080p@30fps、1080p@25fps CVBS: NTSC、PAL
最低被写体照度	0.01 lx (F2.0, AGC ON)、0.00 lx (IR LED ON)
シャッター速度	1/25(1/30)s ~ 1/50,000s
Day & Night	ICR (IR-CutFilter removable)
レンズ	2.8 mm 固定焦点
視野角	水平:101°, 垂直 60°, 対角 122°
調整角度	水平:0~360°、垂直:0~90°、回転:0~360°
WDR (ワイドダイナミックレンジ)	デジタルWDR
映像出力	1ch: HD-TVI / AHD / CVI / CVBS 切替
メニュー	
画像モード	STD / HIGH-SAT
AGC	LOW / MIDDLE / HIGH
Day & Night モード	AUTO / COLOR / B&W (Black and White)
ホワイトバランス	AUTO / MANUAL
ノイズリダクション	2D DNR
自動露出モード	GLOBAL / HLC / BLC / DWDR
ファンクション	BRIGHTNESS / SHARPNESS / SMART IR
一般	
電源	DC12 V ± 25%
消費電力	最大 3.0 W
使用環境範囲	-40°C ~ 60°C / 湿度90%以下(結露しないこと)
LEDライト照射距離	IR 30mまで
材質	メタル
寸法	57.9 mm × 60.9 mm × 138.8 mm
質量	約 257g
防水・防塵性能	IP67

寸法



単位: mm (inch)

☒ アクセサリー

DS-1280ZJ-XS
ジャンクションボックス

