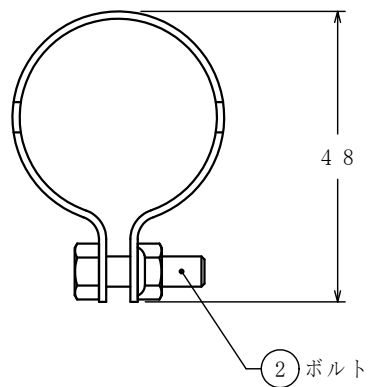
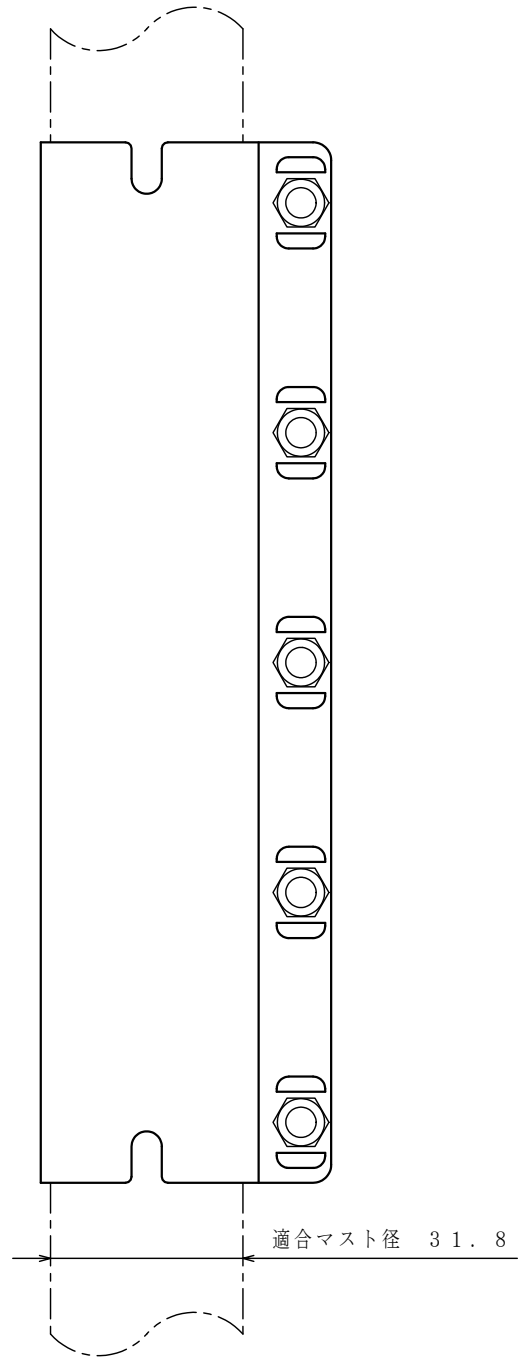
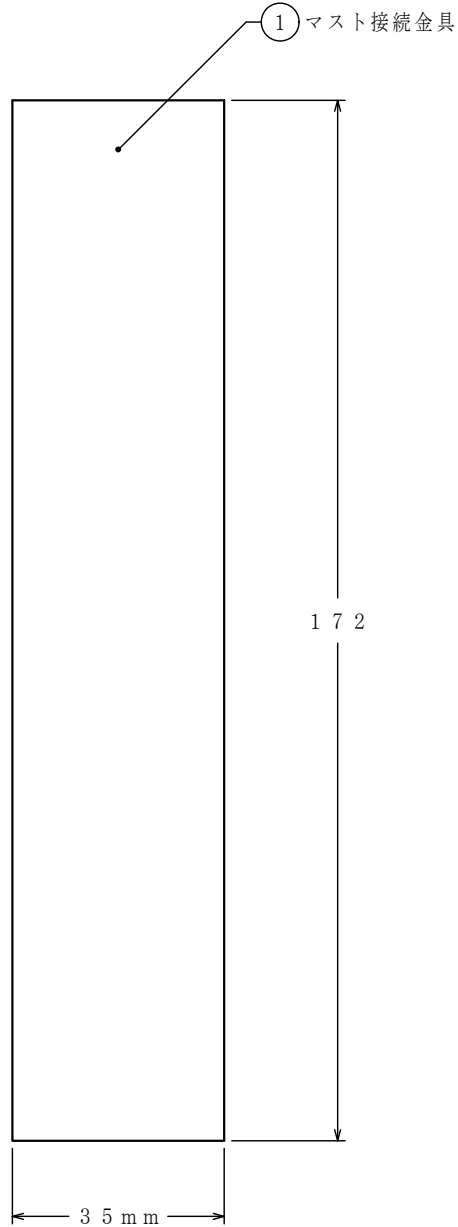


品名	マスト接続金具
型式	MJ25S

部品明細表			
番号	部品名	材質	表面処理
1	マスト接続金具	鋼板	溶融亜鉛- 寸法合金めっき
2	ボルト	ステンレス	—

マスプロ電気株式会社



品名	マスト接続金具
型式	MJ32S

部品明細表			
番号	部品名	材質	表面処理
1	マスト接続金具	鋼板	溶融亜鉛- 寸法合金めっき
2	ボルト	ステンレス	—

マスプロ電気株式会社