

## PoE対応 4入力 ネットワークビデオレコーダー

### 特徴

- ・最大4chのIPカメラ入力
- ・H.265+/H.265/H.264+/H.264 ビデオフォーマット
- ・最大1ch@8MPまたは、4ch@1080pのデコード処理能力
- ・最大40Mbpsの伝送帯域幅



### プロフェッショナルな信頼性

- ・H.265+圧縮により、記録容量を最大75%まで効果的に削減可能

### HDビデオ出力

- ・HDMIとVGAの同時出力
- ・最大4K解像度のHDMIビデオ出力

### ストレージと再生

- ・HDD接続用SATAインターフェース×1 (HDD1台あたり最大8TB容量)
- ・再生効率を高めるスマートサーチ/スマートプレイバック機能

### スマート機能

- ・複数のVCA (Video Content Analytics) イベントに対応
- ・VCA検出 (モーション、ラインクロス、侵入など)、ヒートマップ、ANPRと人物カウントなどの設定可能なカメラスマート機能

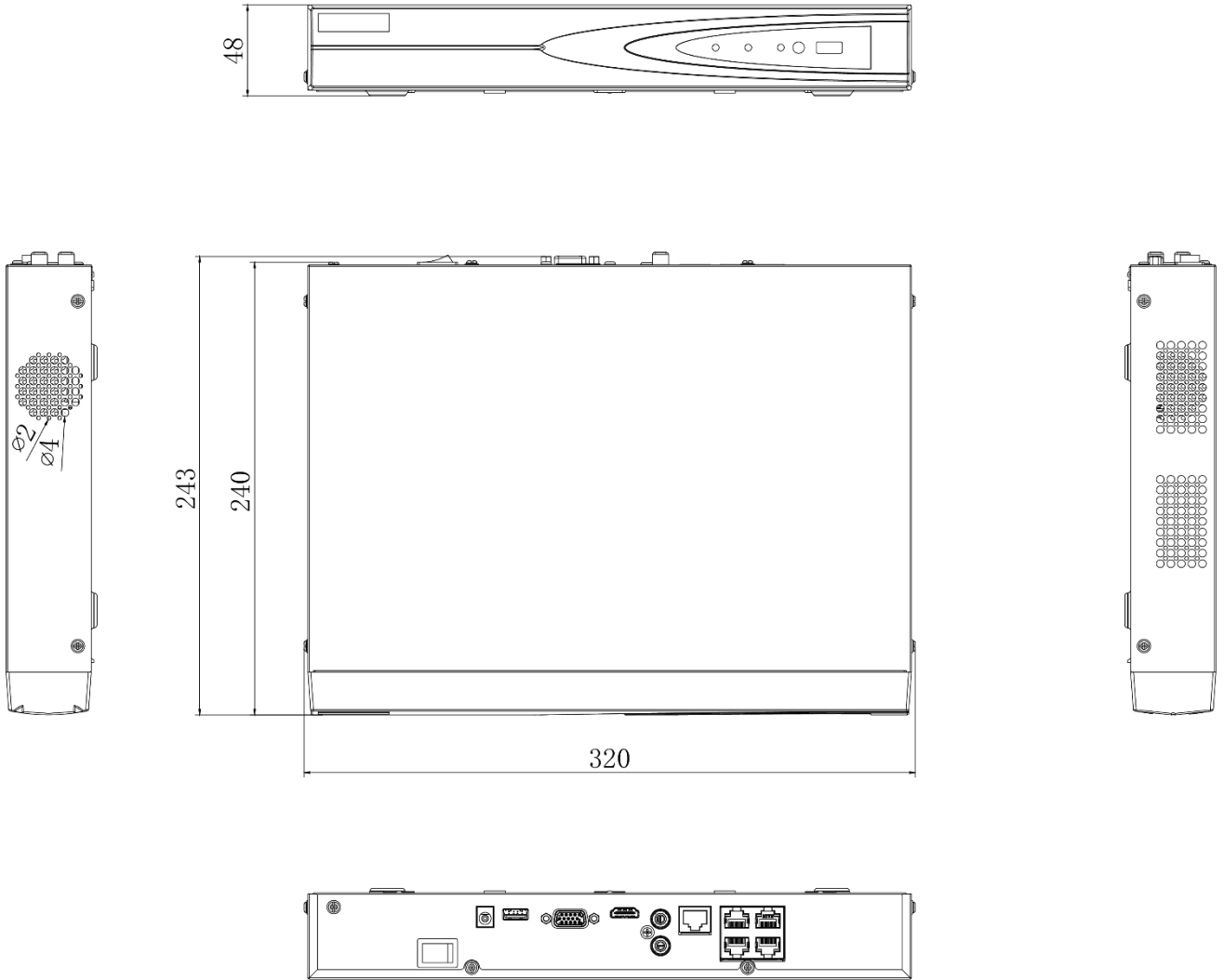
### ネットワークおよびイーサネットアクセス

- ・専用PoEネットワークインターフェース x4
- ・自己適応型10/100 Mbpsイーサネットインターフェース x1
- ・Guarding Visionによるシンプルなネットワーク管理

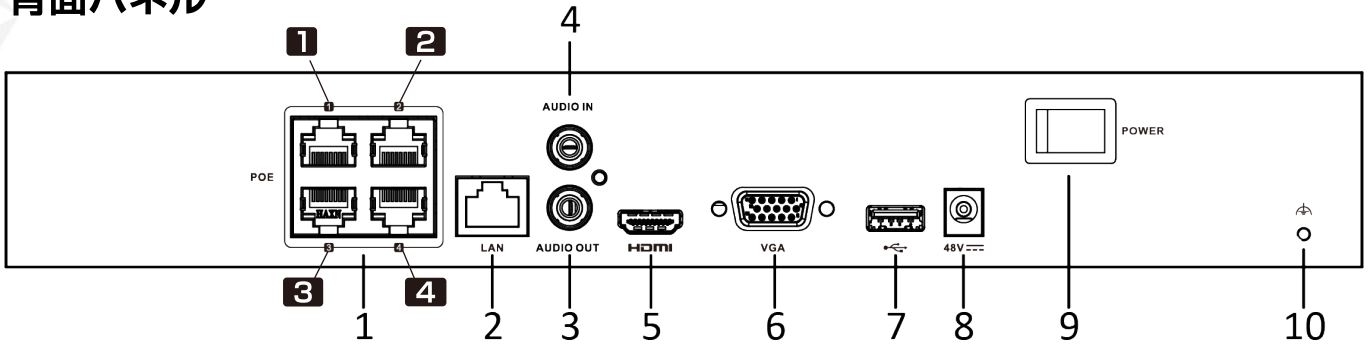
## 仕様

ビデオ・オーディオ	
IPビデオ入力	4-ch (最大8MPの解像度)
受信帯域幅	40 Mbps
送信帯域幅	80 Mbps
HDMI出力	4K(4096x2160)/30Hz、4K(3840x2160)/30Hz、2K(2560x1440)/60Hz 1920x1080/60Hz、1600x1200/60Hz、1280x1024/60Hz、1280x720/60Hz
VGA出力	1920x1080/60 Hz、1280x1024/60 Hz、1280x720/60 Hz
映像出力モード	HDMI/VGA同時出力
音声入力	1ch、RCA (2.0 Vp-p, 1 K $\Omega$ )
音声出力	1ch、RCA(リニア、1K $\Omega$ )
デコード	
圧縮形式	H.265+ / H.265 / H.264+ / H.264
記録解像度	8MP/6MP/5MP/4MP/3MP/1080p/UXGA/720p/ VGA/4CIF/DCIF/2CIF/CIF/QCIF
同時再生	4-ch
デコード能力	1-ch@8MP(30fps)/ 3-ch@4 MP (30 fps) / 4-ch@1080p(30fps)
ストリームタイプ	ビデオ、ビデオ&オーディオ
音声圧縮形式	G.711ulaw / G.711alaw / G.722 / G.726
ネットワーク	
リモート接続	16-ch
ネットワークプロトコル	TCP/IP、DHCP、IPv4、IPv6、DNS、DDNS、NTP、RTSP、SADP、SMTP、SNMP NFS、iSCSI、ISUP、UPnP™、HTTP、HTTPS"
インターフェース	RJ-45x1 10/100 Mbps自己適応型イーサネットインターフェース
PoE ポート	
インターフェース	RJ-45 x4 10/100 Mbps自己適応型イーサネットインターフェース
消費電力	50 W 以下
標準規格	IEEE 802.3af、IEEE 802.3at
拡張インターフェイス	
SATAインターフェース	x1
ディスク容量	各ディスク最大容量 8 TB
アラーム入出力	未搭載
USB インターフェース	フロントパネル: x1 USB 2.0、リアパネル: x1 USB 2.0
一般	
電源	48 VDC, 1.35 A(最大)
消費電力	10 W 以下 (HDD及びPoE電力を除く)
動作環境温度	-10℃ ~ +55℃
動作環境湿度	10% ~ 90%
寸法(WxDxH)	320 x 240 x 48 mm
重量	1kg 以下 (ただし、HDDは除く)
認証	
FCC	Part15 SubpartB、ANSI C63.4-2014
CE	EN 55032:2015、EN 61000-3-2、EN 61000-3-3、EN 50130-4、 EN 55035:2017

寸法 (単位:mm)



## 背面パネル



1	PoE LANインターフェース (1~4)	6	VGA 出力 (DB9コネクタ)
2	LANインターフェース	7	USBインターフェース
3	オーディオ出力	8	DC48V電源端子
4	オーディオ入力	9	電源スイッチ
5	HDMI 出力	10	GND