

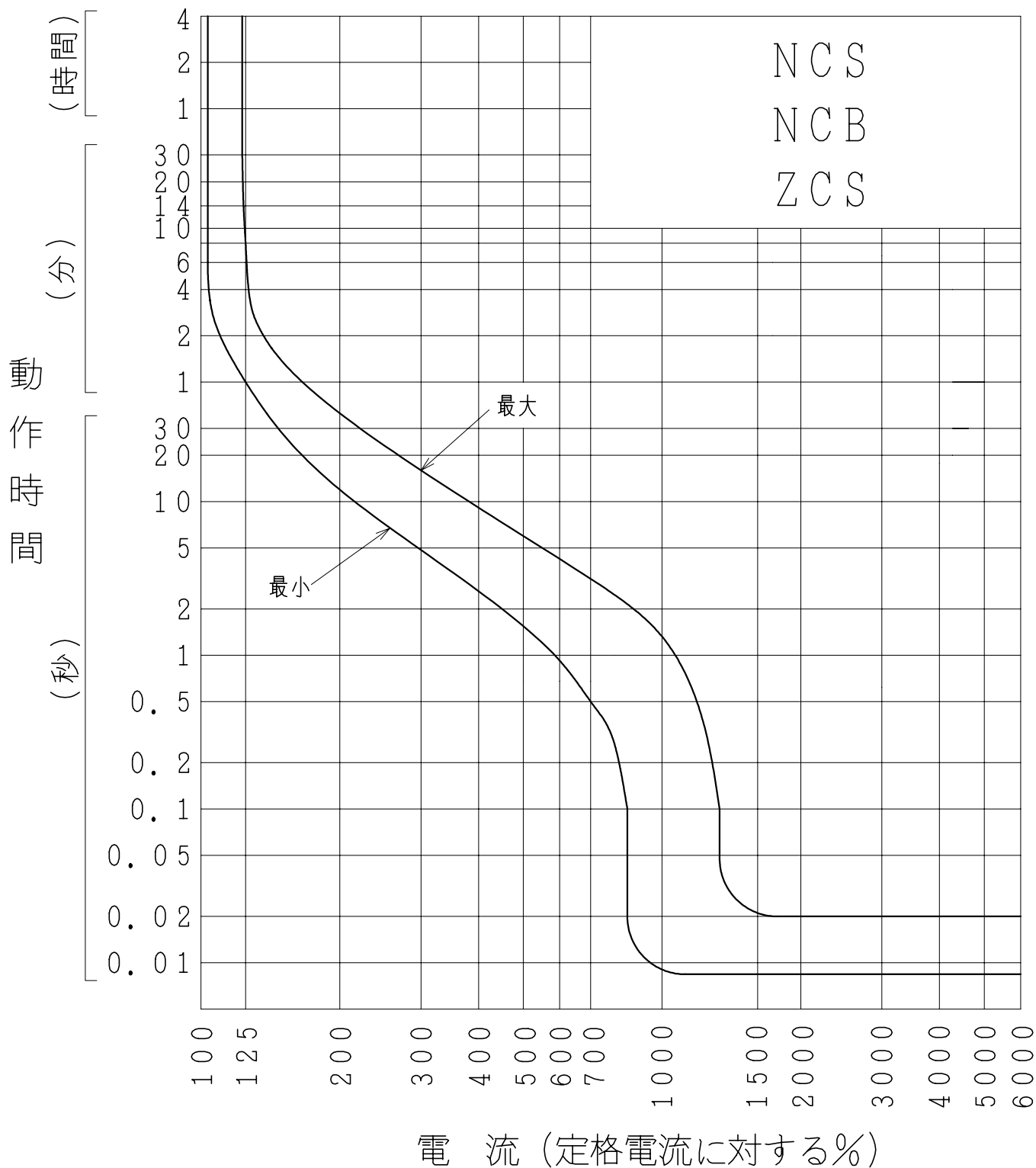
納入仕様書

漏電ブレーカ

型名	ZCS 2P2E20-15F
フレーム容量	30AF
相線式	単相2線式
極・素子数	2P2E
保護目的	過負荷・短絡・地絡保護
定格使用電圧	AC 100-200V
定格電流	20A
定格短絡遮断容量	2.5kA
定格漏電投入及び遮断容量	1.5kA
定格感度電流	15mA
定格不動作電流	7.5mA
漏電動作時間	0.1秒以内(高速形)
性能	衝撃波不動作形
周波数	50/60Hz
漏電表示方式	-
基準周囲温度	40
端子部の構造	ソルダレス端子方式
漏電検出方式	電流動作形
制御部の構造	半導体方式
過電流引外し方式	熱動電磁式
適用及び接続可能電線	60 電線 [600V ビニル絶縁電線 (IV)] 最大 8mm ²
製品質量	0.1kg
適用規格	1. JIS C 8222 Annex 2
	2. 電気用品安全法 適合
動作特性曲線	別紙参照
温度補正曲線	別紙参照
漏電引外し特性	別紙参照
外形寸法図	別紙参照
備考	フラットハンドルタイプ。 ブレーカは、異常な振動及び衝撃を受けない状態また、過度の水蒸気、油蒸気、煙、じんあい、塩分、腐食性物質等の存在しないふん囲気でご使用下さい。

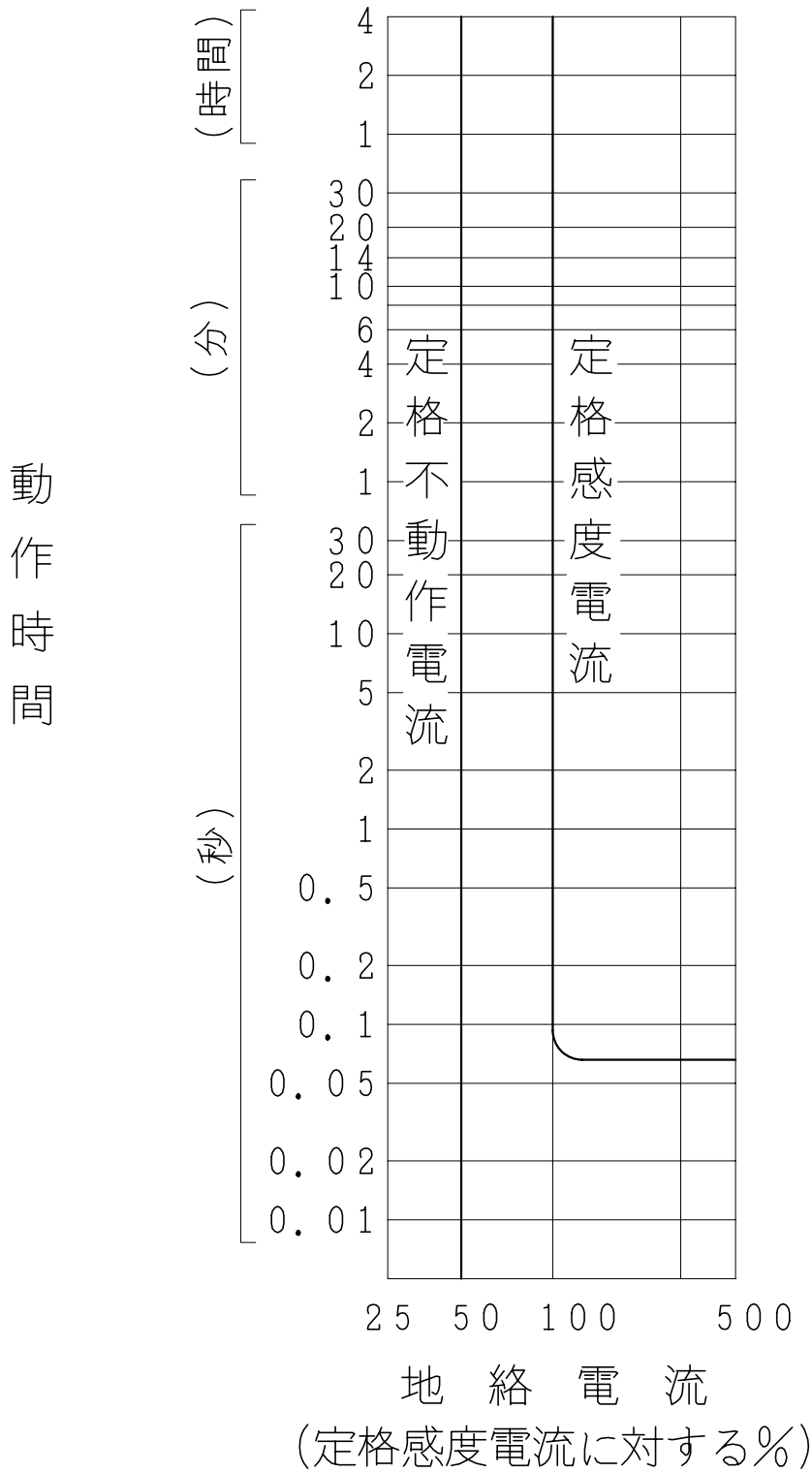
河村電器産業株式会社

スマートブレーカ 2P30AF



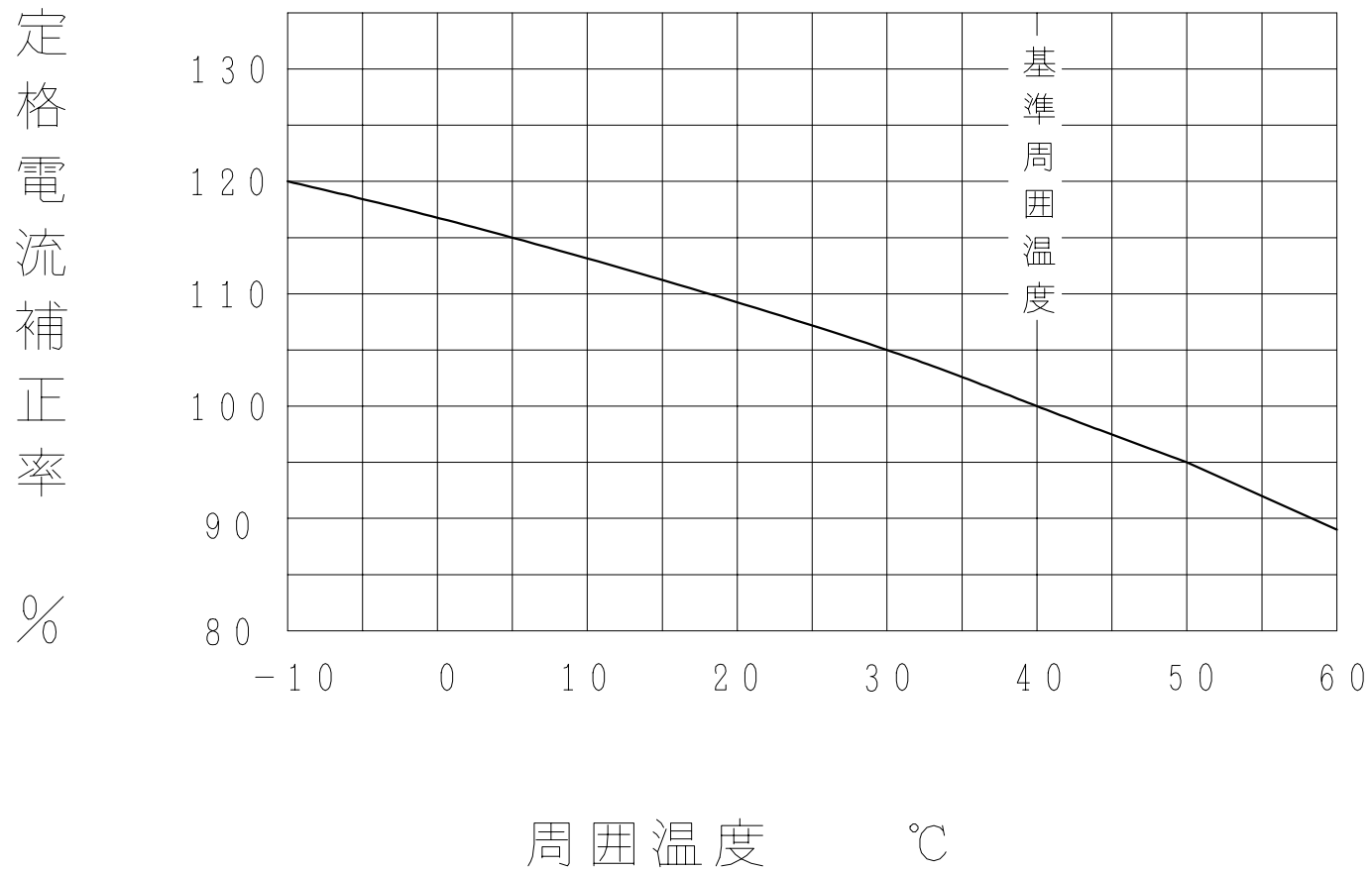
河村電器産業株式会社

漏電引はずし特性



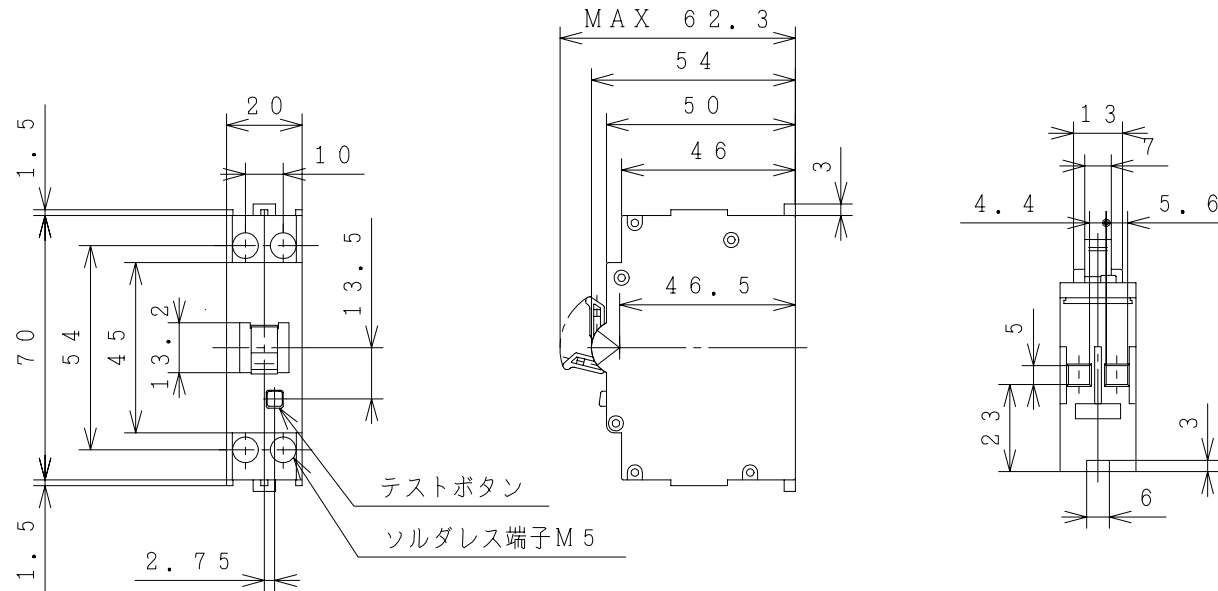
河村電器産業株式会社

温度補正曲線



河村電器産業株式会社

ZCS 2P2E20-15F



河村電器産業株式会社