


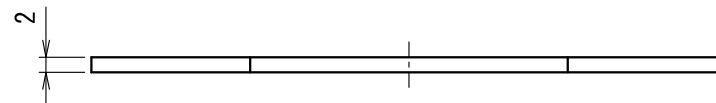
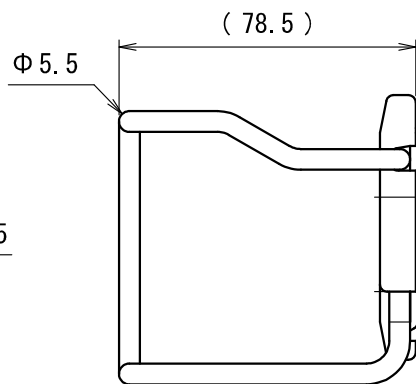
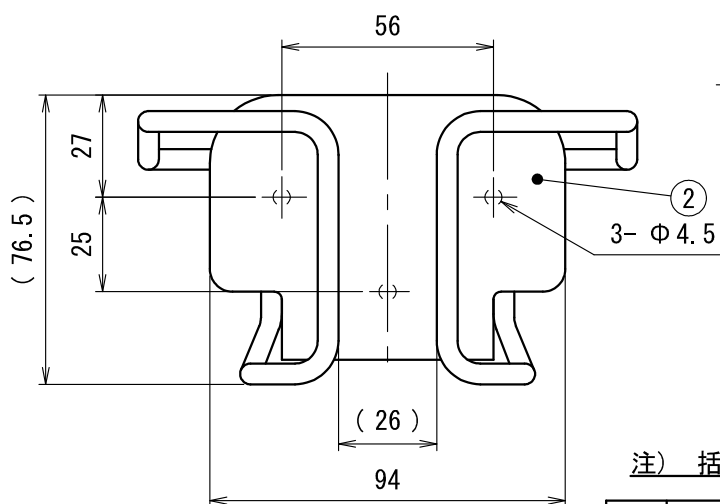
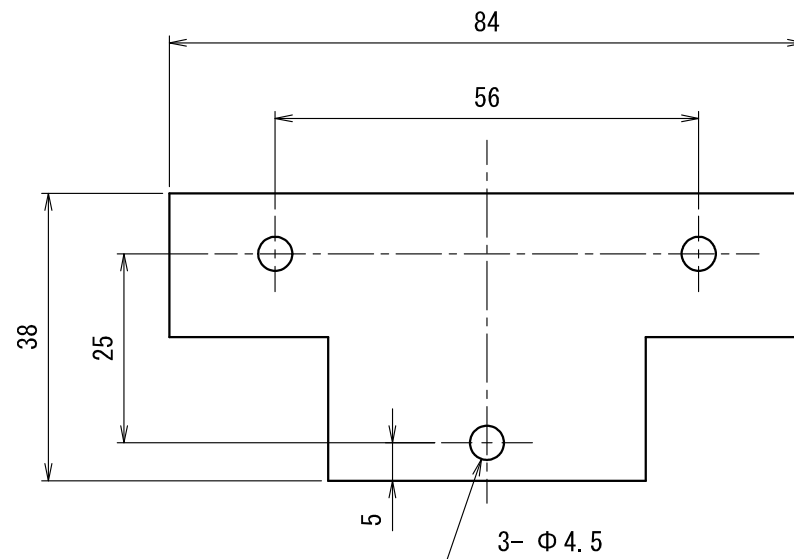
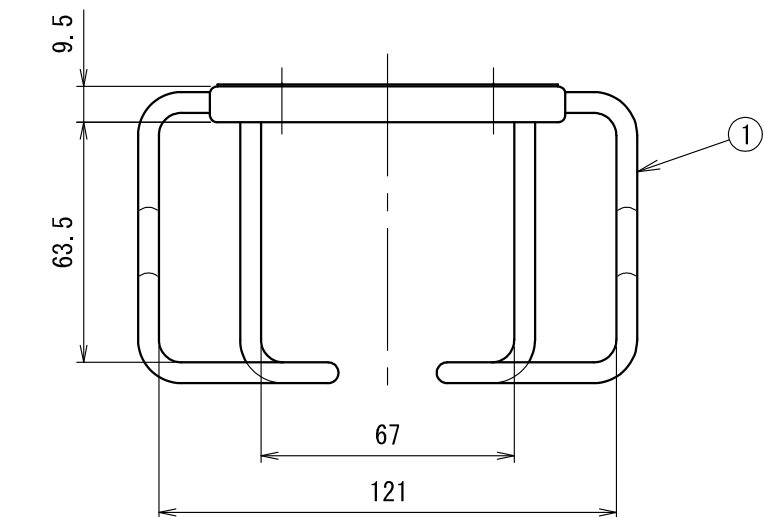
位置決め&防水シール (添付品) 1/1

注) 括弧部品は、添付品を示す。

符号	名称	材質	個数	備考
(4)	十字穴付きタビソネジ	SUS	3	4×8 2種
(3)	位置決め&防水シール	発泡PE	1	片面両面テープ付
2	保護キャップ	EPDM	1	特ダテ製造製
1	本体	SUS304	1	特ダテ製造製

製品仕様図		
尺度	品名	給電ポ-ル用CCID検出器
1/2 (1/1)		MRP-H
第三角法	図番	WB27471A 

未来工業株式会社



位置決め&防水シール (添付品) 1/1

注) 括弧部品は、添付品を示す。

符号	名称	材質	個数	備考
(4)	十字穴付きタツソねじ	SUS	3	4×8 2種
(3)	位置決め&防水シール	発泡PE	1	片面両面テープ付
2	保護キャップ	EPDM	1	タツソ製造製
1	本体	SUS304	1	タツソ製造製

製品仕様図	
尺度	品名
1/2 (1/1)	給電ホ-ル用CCIDホルダ- L MRP-HL
第三角法	図番
	WB27472A 

未来工業株式会社