

製
番

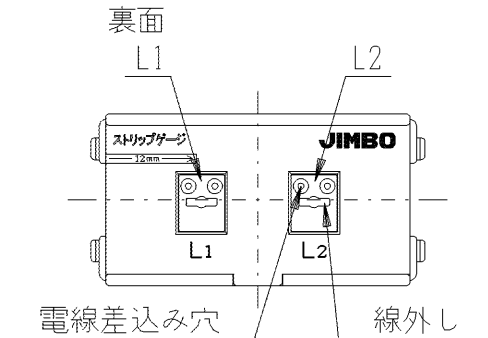
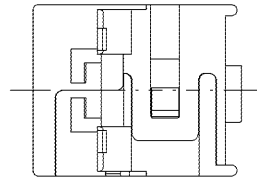
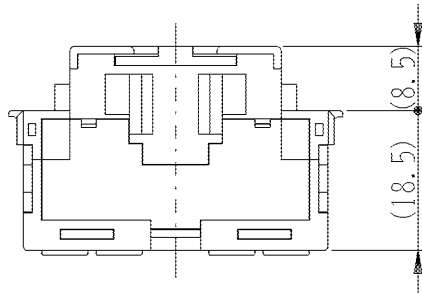
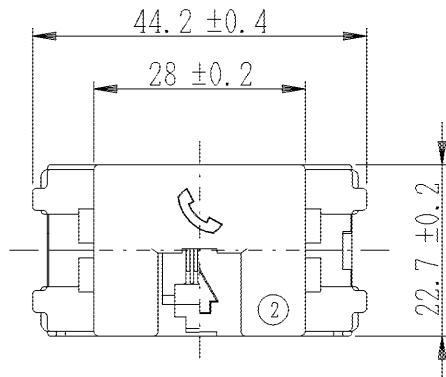
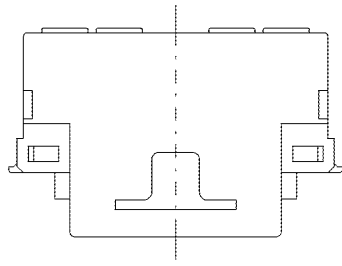
JEC-BN-WUJ2

製
品
名

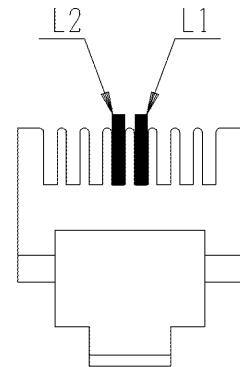
マイルドビーター
埋込モジュラジャック

6極形2心用

第三角法



■接触ピンの接続図(正面図)



■適用電線 : $\phi 0.4 \sim \phi 0.65$ 銅単線専用

■ストリップ長さ: 12mm

曲がった電線はまっすぐに伸ばしてから奥まできっちりと差し込んでください

■電線の外し方:

線外しをまっすぐに押し込んで、電線を引き抜いてください

※仕様および外観は商品改良のため、予告なく変更することがありますのでご了承ください。

作
成

平成24年03月05日



神保電器株式会社

製
番

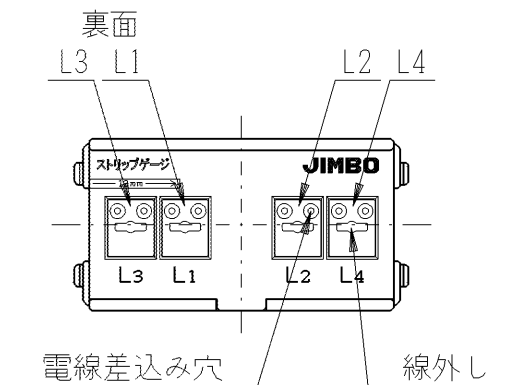
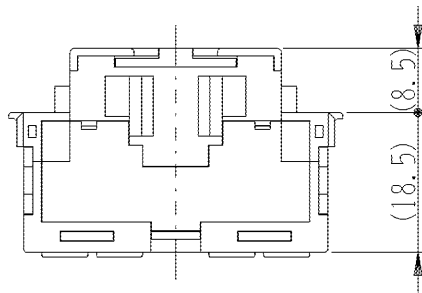
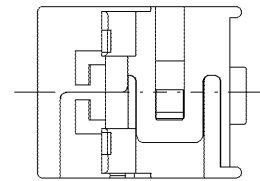
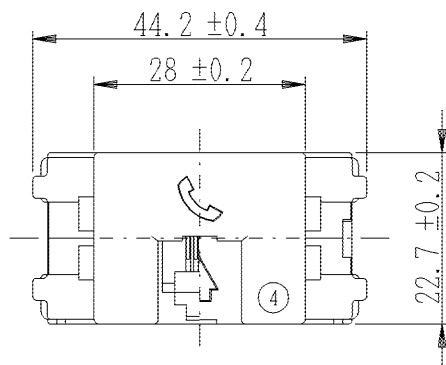
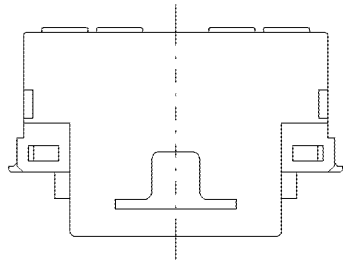
JEC-BN-WUJ4

製
品
名

マルチバー
埋込モジュラジャック

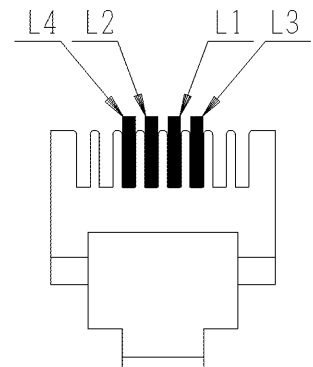
6極形4心用

第三角法



- 適用電線 : $\phi 0.4 \sim \phi 0.65$ 銅単線専用
- ストリップ長さ: 12mm
曲がった電線はまっすぐに伸ばしてから奥までしっかりと差し込んでください
- 電線の外し方:
線外しをまっすぐに押し込んで、電線を引き抜いてください

■接触ピンの接続図(正面図)



※仕様および外観は商品改良のため、予告なく変更することがありますのでご了承ください。

作
成

平成24年02月29日



神保電器株式会社