

●規格表

項目 (単位)	性能						
周波数帯域 (MHz)	10~76	76~222	222~770	1032~1489	1489~2150	2150~2681	2681~3224
通過帯域損失 (dB以下)	1.5以下	1.5以下	1.5以下	2.0以下	2.0以下	2.0以下	3.0以下
阻止帯域減衰量 (dB以上)	20以上	20以上	20以上	20以上	18以上	18以上	18以上
V S W R (以下)	1.8以下	1.8以下	1.8以下	2.0以下	2.5以下	2.5以下	2.5以下
インピーダンス (Ω)	75(F形)						
質量 (kg)	0.07						

No.	部品名	数量	材質	処理
1	本体ケース	1	合成樹脂	(白)
2	入力端子	1	黄銅・合成樹脂	金めっき
3	CS/BS出力端子(通電)	1	黄銅・合成樹脂	金めっき
4	UHF出力端子	1	黄銅・合成樹脂	金めっき
5	同軸ケーブル	2	(2C・3連シールド)	(白)

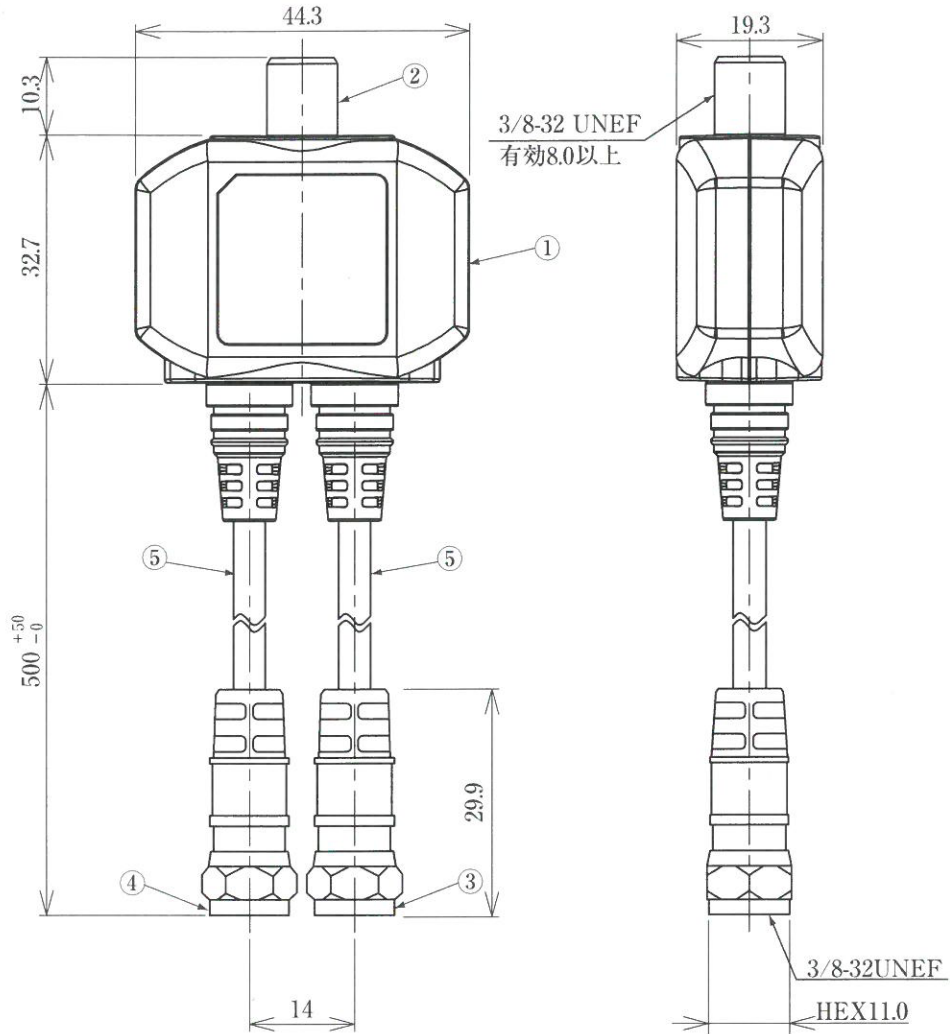
入力端子・CS/BS端子間通電仕様(DC15V・0.8A以下)

注) MBUMWS(B)(プラスチック梱包仕様)

MBUMWS(P)(ポリ袋梱包仕様)



承認 APPD.	検図 CHKD.	作成 DRWD.	三角法 3RD ANGLE PROJ.	名称 TITLE
			単位 UNIT mm	分波器 出力ケーブル付 MBUMWS 外観図・規格表
			尺度 SCALE 1:1	
DXアンテナ株式会社 DX ANTENNA CO., LTD.			日付 DATE . . .	図番 DRW.No. 4 - 7 0 1 6 8



●規格表

項目 (単位)	性能						
	10~76	76~222	222~770	1032~1489	1489~2150	2150~2681	2681~3224
周波数帯域 (MHz)	10~76	76~222	222~770	1032~1489	1489~2150	2150~2681	2681~3224
通過帯域損失 (dB)	1.5以下	1.5以下	1.5以下	2.0以下	2.0以下	2.0以下	3.0以下
阻止帯域減衰量 (dB)	20以上	20以上	20以上	20以上	18以上	18以上	18以上
V S W R	1.8以下	1.8以下	1.8以下	2.0以下	2.5以下	2.5以下	2.5以下
インピーダンス (Ω)	75(F形)						
質量 (kg)	0.07						

No.	部品名	員数	材質	処理
1	本体ケース	1	合成樹脂	(黒)
2	入力端子	1	黄銅・合成樹脂	金めっき
3	CS/BS出力端子(通電)	1	黄銅・合成樹脂	金めっき
4	UHF出力端子	1	黄銅・合成樹脂	金めっき
5	同軸ケーブル	2	(2C・3重シールド)	(黒)

入力端子・CS/BS端子間通電仕様(DC15V・0.8A以下)



	承認 APPD.	検図 CHKD.	作成 DRWD.	三角法 3RD ANGLE PROJ.	名称 TITLE
				単位 UNIT mm	分波器 出力ケーブル付 MBUMWSB 外観図・規格表
				尺度 SCALE 1:1	
DXアンテナ株式会社 DX ANTENNA CO., LTD.				日付 DATE . . .	図番 DRW.No. 4 - 7 0 2 8 0